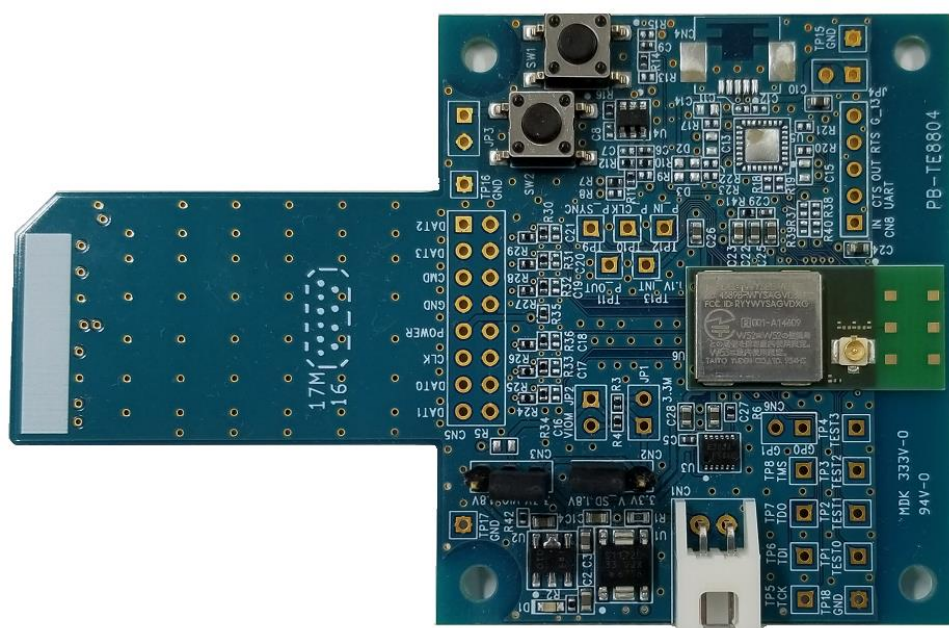


WBSEGVDXG

ワイヤレス LAN / Bluetooth® モジュール 評価ボード

(For WYSEGVDXG)

WBSEGVDXG



この評価ボードは、実験検証用であり、品質を保証するものではありません。
また、評価ボードに使用している回路や部品、ソフトウェアは最新の物ではないことがあります。

WBSEGVDXG

注意: このモジュールは、日本の輸出管理下にあるデバイスドライバが必要です。お客様の国やアプリケーション(武器など)によっては、これらのドライバをすべてのお客様に提供することができない場合があります。

詳細はお近くの太陽誘電営業所までお問い合わせください。

www.ty-top.com.

WBSEGVDXG

目次

紹介.....	4
適合モジュール.....	4
付属品.....	4
推奨動作環境.....	4
接続例.....	4
評価ボードのレイアウト.....	5
評価ボードピンの説明.....	5
評価ボードの部品リスト.....	6-7
評価ボードの回路図.....	8-10

Rev. Records

Apr.08.2019> Ver.1.0 Release
May.24.2019> Ver.1.1 Update
Jul.02.2019> Ver.1.2 Update
Jun.22.2020> Ver.1.3 Update

WBSEGVDXG

紹介

本評価ボードは、太陽誘電が開発・販売する無線 LAN/**Bluetooth**®モジュールの通信テスト用に開発されたものです。

本評価ボードにより、太陽誘電の無線 LAN/**Bluetooth**®モジュールの通信テストを容易に行うことができます。

適合モジュール

WYSEGVDXG

付属品

1	Evaluation Board (WBSEGVDXG)	1 piece
2	DC Power Cable	1 piece

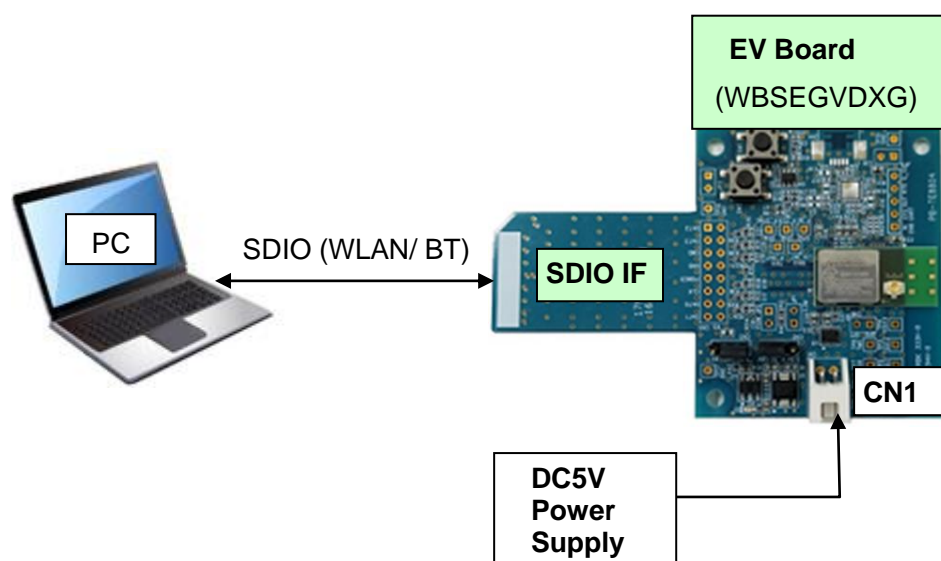
推奨動作環境

SDIO インタフェースを備えた Linux Fedora18 搭載 PC (CPU 1000MHz 以上)

- * SDIO を搭載した PC が必要です。SDIO と SD メモリーカードは同一のスロット形状ですが、互換性はありません。

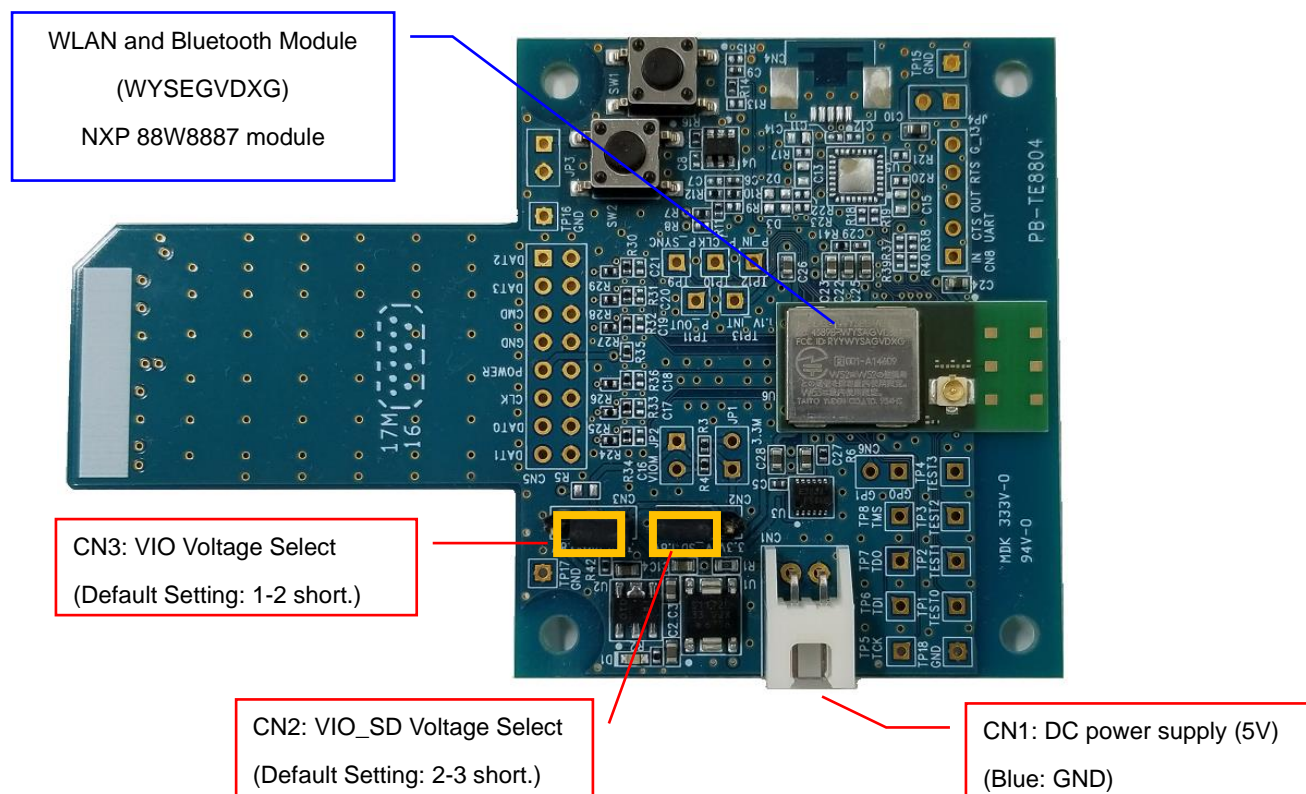
その為、評価ボードが SD メモリーカードスロットに接続されている場合、評価ボードは動作いたしません。

接続例(SDIO)



WBSEGVDXG

評価ボードレイアウト



評価ボードピンの説明

WBSEGVDXG (TE8804)

CN1: DC Power Supply

No.	Pin name	Direction	Description
1	5V	Input	5.0V input.
2	GND	GND	Ground

CN2: VIO_SD Voltage Select (Default Setting: 2-3 short.)

No.	Pin name	Direction	Description
1	3.3V	Output	3.3V output.
2	VIO_SD	Input	Input for VIO_SD.
3	1.8V	Output	1.8V output.

CN3: VIO Voltage Select (Default Setting: 1-2 short.)

No.	Pin name	Direction	Description
1	3.3V	Output	3.3V output.
2	VIO	Input	Input for VIO.
3	1.8V	Output	1.8V output.

WBSEGVDXG

評価ボードの部品リスト

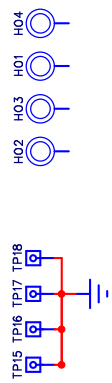
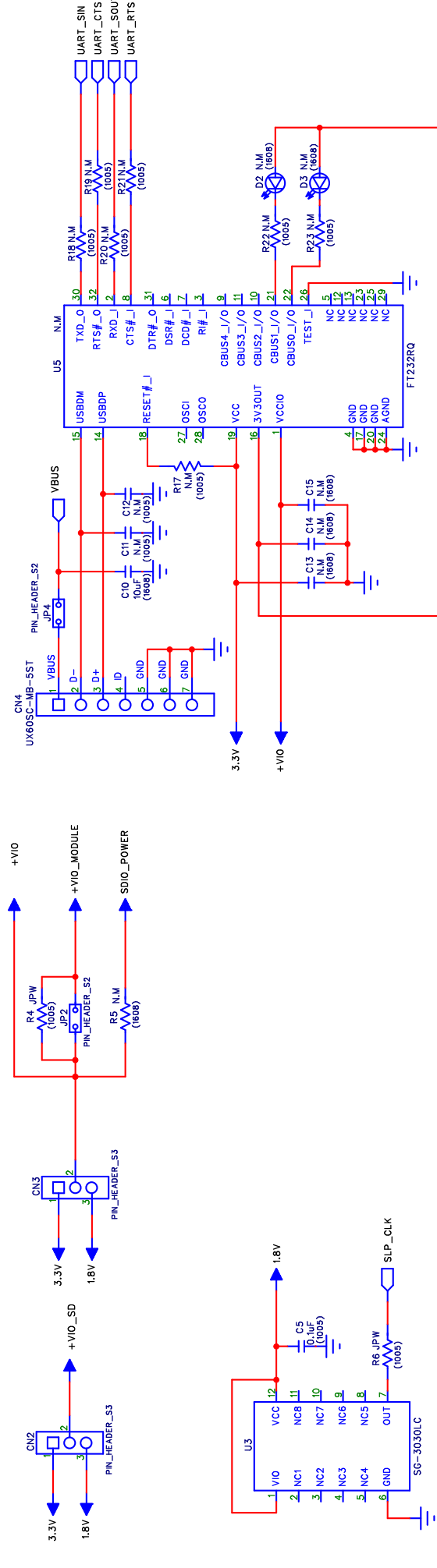
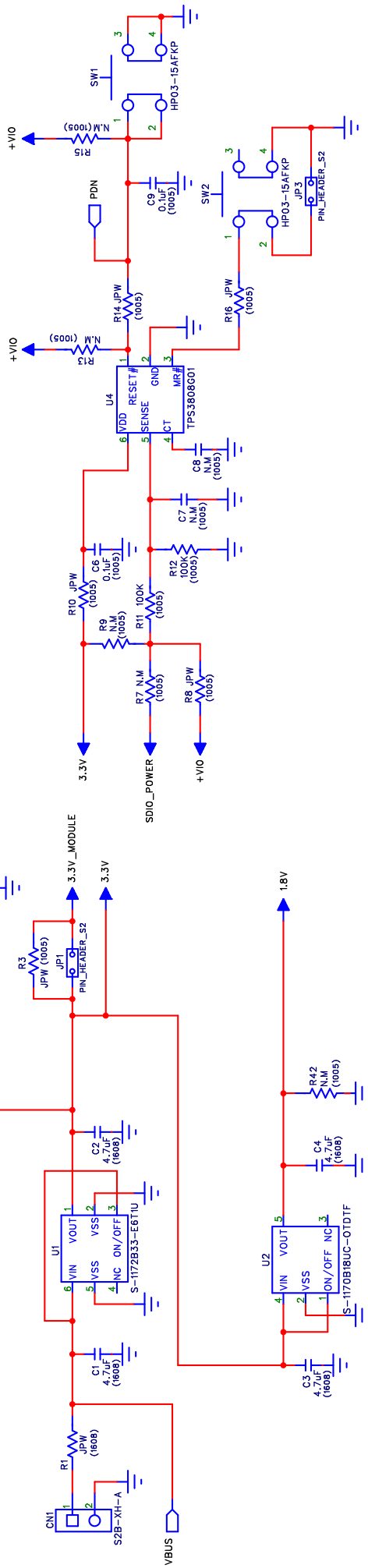
WBSEGVDXG (TE8804)

Ref Name	Description	Parts name	Supplier
U1	IC(LDO 3.3V)	S-1172B33-E6T1G	SII or equivalent
U2	IC(LDO1.8V)	S-1170B18UC-OTDTF	SII or equivalent
U3	IC(32.768kHz clock)	SG-3030LC	EPSON or equivalent
U4	IC	TPS3808G01DBVT	TI or equivalent
U5	N.M.	N.M.	
U6	Module	WYSEGVDXG	TAIYO YUDEN
SW1	SWITCH	HP03-15AFKP2	NKK SWITCHES or equivalent
SW2	SWITCH	HP03-15AFKP2	NKK SWITCHES or equivalent
CN1	CONNECTOR	S2B-XH-A	JST or equivalent
CN2	CONNECTOR	PIN_HEADER_S3	
CN3	CONNECTOR	PIN_HEADER_S3	
CN4-CN8	N.M.	N.M.	
JP1-JP4	N.M.	N.M.	
C1	CAPACITOR	LMK107 BJ475KA	TAIYO YUDEN
C2	CAPACITOR	LMK107 BJ475KA	TAIYO YUDEN
C3	CAPACITOR	LMK107 BJ475KA	TAIYO YUDEN
C4	CAPACITOR	LMK107 BJ475KA	TAIYO YUDEN
C5	CAPACITOR	TMK105 BJ104KV	TAIYO YUDEN
C6	CAPACITOR	TMK105 BJ104KV	TAIYO YUDEN
C7-C8	N.M.	N.M.	
C9	CAPACITOR	TMK105 BJ104KV	TAIYO YUDEN
C10	CAPACITOR	JMK107 BJ106MA	TAIYO YUDEN
C11-C21	N.M.	N.M.	
C22	CAPACITOR	JMK107 BJ106MA	TAIYO YUDEN
C23	CAPACITOR	JMK107 BJ106MA	TAIYO YUDEN
C24	CAPACITOR	JMK107 BJ106MA	TAIYO YUDEN
C25	CAPACITOR	JMK107 BJ106MA	TAIYO YUDEN
C26	CAPACITOR	JMK107 BJ106MA	TAIYO YUDEN
C27	CAPACITOR	JMK107 BJ106MA	TAIYO YUDEN
C28	CAPACITOR	JMK107 BJ106MA	TAIYO YUDEN
C29	CAPACITOR	UMK105 CH100CV	TAIYO YUDEN
R1	RESISTOR	MCR03 EZP J000	ROHM or equivalent
R2	RESISTOR	MCR01 MZP J470	ROHM or equivalent

WBSEGVDXG

Ref Name	Description	Parts name	Supplier
R3	RESISTOR	MCR01 MRT J000	ROHM or equivalent
R4	RESISTOR	MCR01 MRT J000	ROHM or equivalent
R5	N.M.	N.M.	
R6	RESISTOR	MCR01 MRT J000	ROHM or equivalent
R7	N.M.	N.M.	
R8	RESISTOR	MCR01 MRT J000	ROHM or equivalent
R9	N.M.	N.M.	
R10	RESISTOR	MCR01 MRT J000	ROHM or equivalent
R11	RESISTOR	MCR01 MZP J104	ROHM or equivalent
R12	RESISTOR	MCR01 MZP J104	ROHM or equivalent
R13	N.M.	N.M.	
R14	RESISTOR	MCR01 MRT J000	ROHM or equivalent
R15	N.M.	N.M.	
R16	RESISTOR	MCR01 MRT J000	ROHM or equivalent
R17-R23	N.M.	N.M.	
R24	RESISTOR.	MCR01 MZP J220	ROHM or equivalent
R25	RESISTOR.	MCR01 MZP J220	ROHM or equivalent
R26	RESISTOR.	MCR01 MZP J220	ROHM or equivalent
R27	RESISTOR.	MCR01 MZP J220	ROHM or equivalent
R28	RESISTOR.	MCR01 MZP J220	ROHM or equivalent
R29	RESISTOR.	MCR01 MZP J220	ROHM or equivalent
R30	RESISTOR	MCR01 MRT J473	ROHM or equivalent
R31	RESISTOR	MCR01 MRT J473	ROHM or equivalent
R32	RESISTOR	MCR01 MRT J473	ROHM or equivalent
R33	RESISTOR	MCR01 MRT J473	ROHM or equivalent
R34	RESISTOR	MCR01 MRT J473	ROHM or equivalent
R35	CAPACITOR	TMK105 BJ104KV	TAIYO YUDEN
R36-R40	N.M.	N.M.	
R41	RESISTOR	MCR01 MZP J104	ROHM or equivalent
R42	N.M.	N.M.	
D1	LED	SML-D12M	ROHM or equivalent
D2-D3	N.M.	N.M.	
TP1-13	N.M.	N.M.	
TP15-18	N.M.	N.M.	

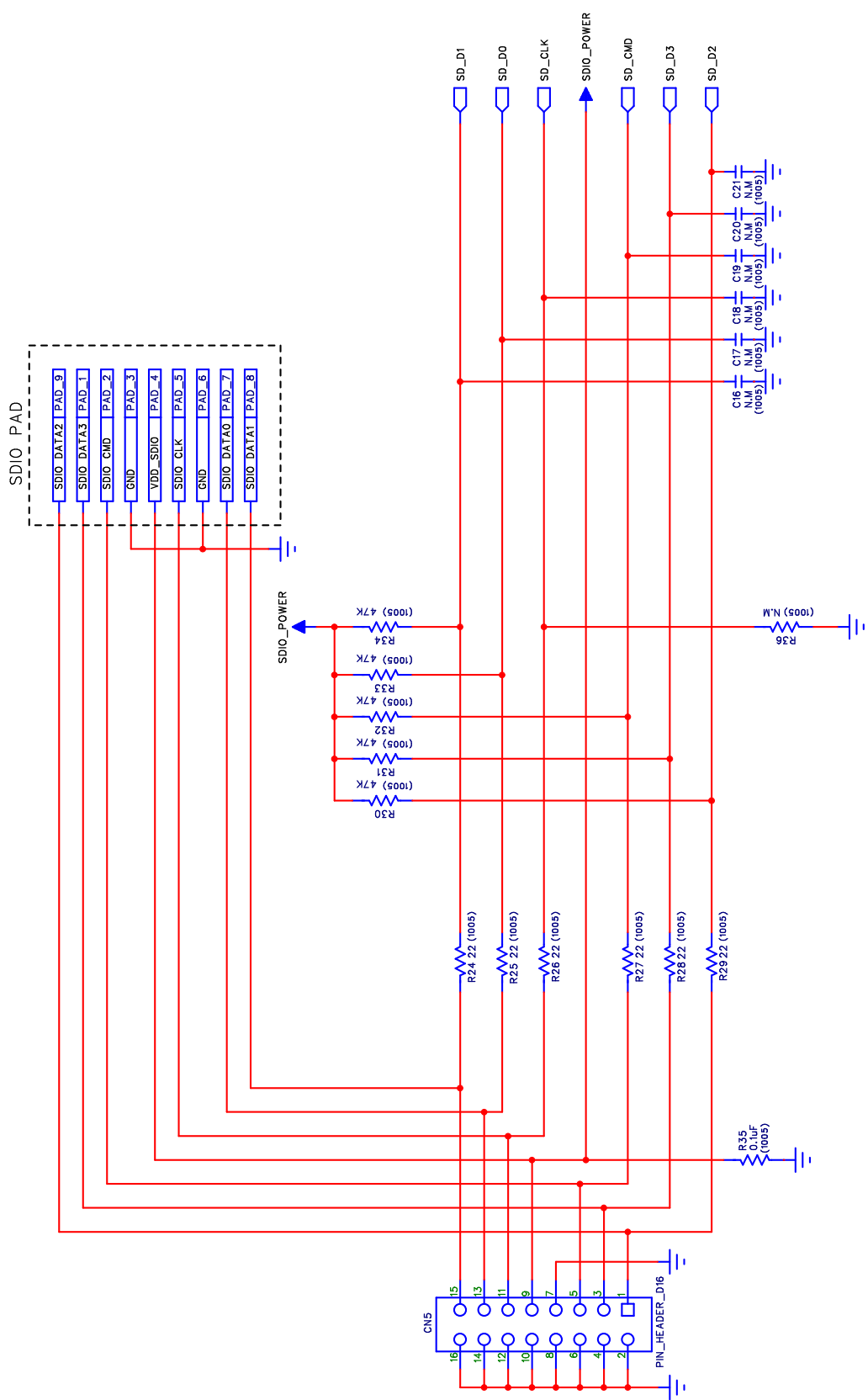
REV	ECO	APPROVED	DESCRIPTION	DATE



APPROVED:	Title	Document No.
CHECKED :	Circuit schematic	HD-MC-
DRAWN :		BTE8804
DESIGNED :		

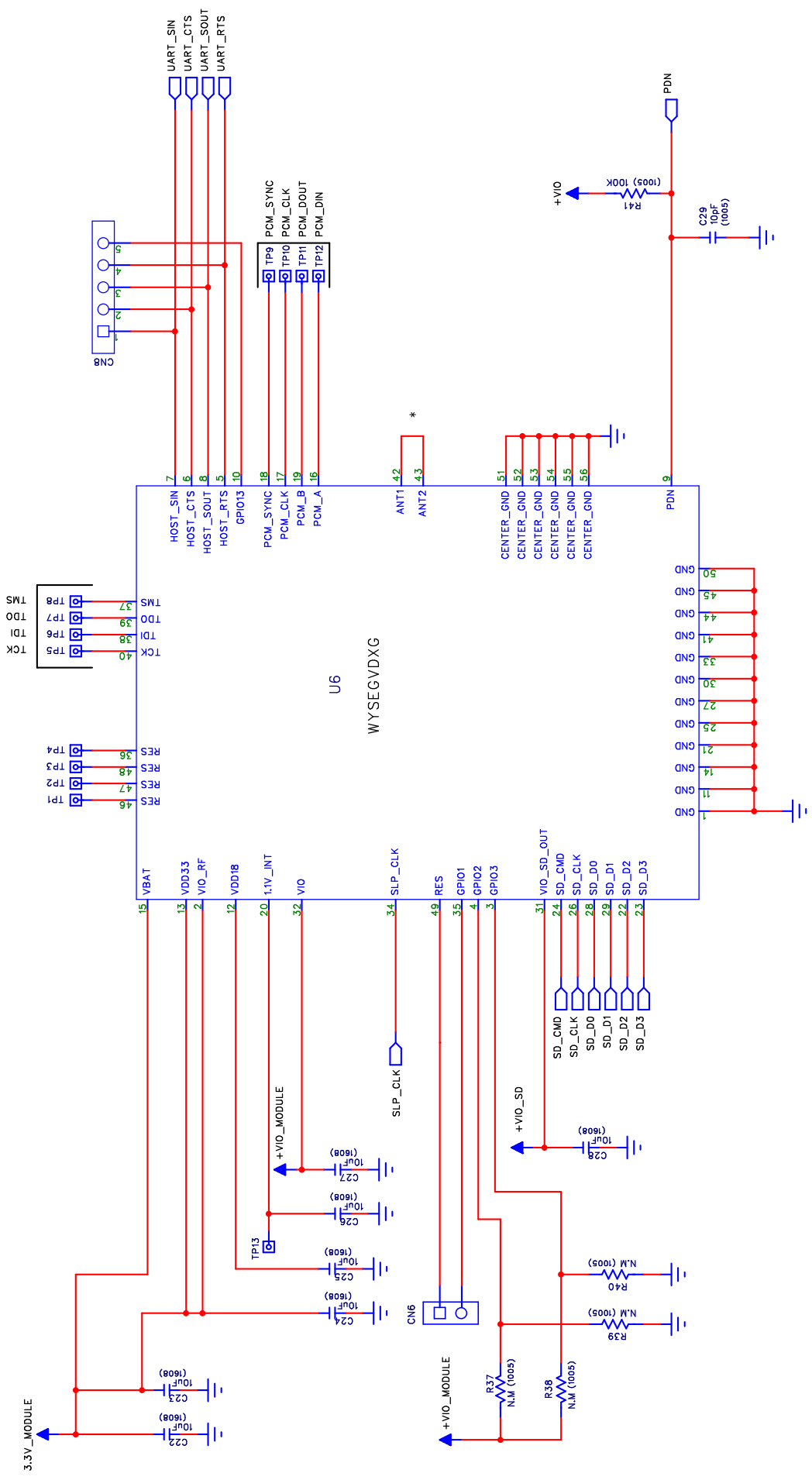
TAIYO YUDEN CO.,LTD.

REV	ECO	APPROVED	DESCRIPTION	DATE



APPROVED:	Title	Document No.
CHECKED :	Circuit schematic	HD-MC-
DRAWN :		BTE8804
DESIGNED :		(2/3)

REV	ECO	APPROVED	DESCRIPTION	DATE



APPROVED:	Title	Document No.
CHECKED :	Circuit schematic	HD-MC-
DRAWN :		BTE8804
DESIGNED :		(3/3)

TAIYO YUDEN CO.,LTD.