

## ***Wireless LAN and Bluetooth® Module***

### **WYSAGVDXG**

### **アプリケーションノート**

本モジュールを用いて機器の設計をする場合は、最新の仕様をご確認ください。最新の仕様につきましては、お近くの営業所へお問い合わせください。

---

## 目次

### 変更履歴

1. 要約
2. 適用範囲
3. 本モジュールの概要
  - 3-1. モジュール構成
4. デザインガイド
  - 4-1. パワーアップシーケンス
  - 4-2. クロックシーケンス
  - 4-3. 推奨電源回路
  - 4-4. パターンデザインガイド
    - 4-4-1. 電力供給
    - 4-4-2. バイパスコンデンサレイアウト
    - 4-4-3. クロックインプット
    - 4-4-4. GND パターン
    - 4-4-5. デジタル I/F 関連
    - 4-4-6. 未使用端子処理
    - 4-4-7. 実装ランドパターン寸法
    - 4-4-8. モジュールの実装位置
  - 4-5. 放熱対策
5. キャリブレーションデータ
6. 実装の取り扱い
7. ソフトウェアに関する説明
  - 7-1. ソフトウェア構成とタイプ
  - 7-2. NXP 標準ドライバの種類
  - 7-3. ライセンスアグリーメント
  - 7-4. ドライバのインストール
    - 7-4-1. ドライバポーティング
    - 7-4-2. SDIO コントローラ

## 変更履歴

Revision	Date	Change history
Version 1.0	20-May. 2019	Original release
Version 1.1	24-Jun. 2020	7 項を修正

### 1. 要約

本資料の内容は、太陽誘電株式会社(以下、「弊社」)が開発・販売している無線通信モジュールの安定した特性を提供するための設計指針です。

モジュールを採用した機器の設計及びモジュール周辺機器の設計に活用するための技術データです。

本資料を参考にして周辺回路や機器を設計する場合には、お客様の機器にてモジュールの特性を十分に評価してください。

お問い合わせは、弊社スタッフまでご連絡ください。

### 2. 適用範囲

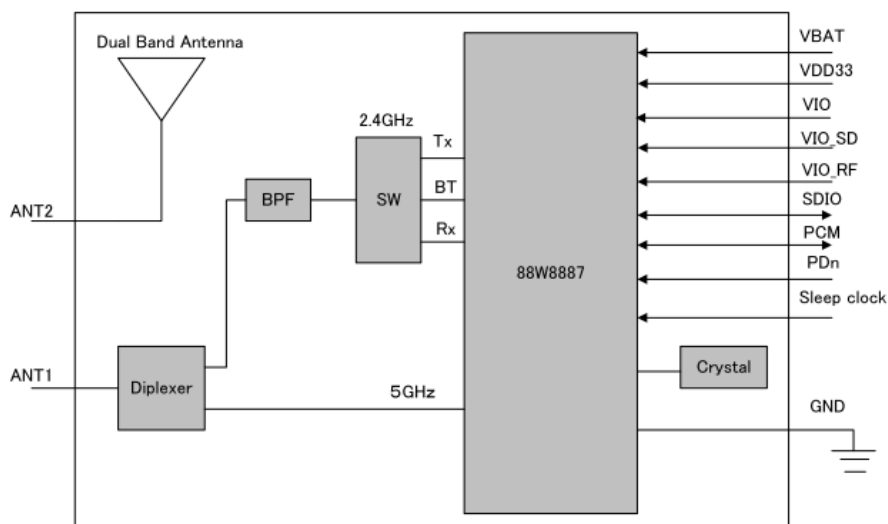
本資料の内容は、弊社が開発・販売している無線通信モジュールの製品に適用されます。

適用アイテム: WYSAGVDXG

### 3. 本モジュールの概要

本モジュールは NXP 社製の 88W8887 を採用したハイブリッド機能を持つモジュールです。IEEE802.11ac / a / b / g / n および Bluetooth4.2®に準拠した多機能モジュールで、SDIO などのインターフェースを備えています。機能、特性等の詳細については、最新の Data Report をご確認ください。

#### 3-1. モジュール構成

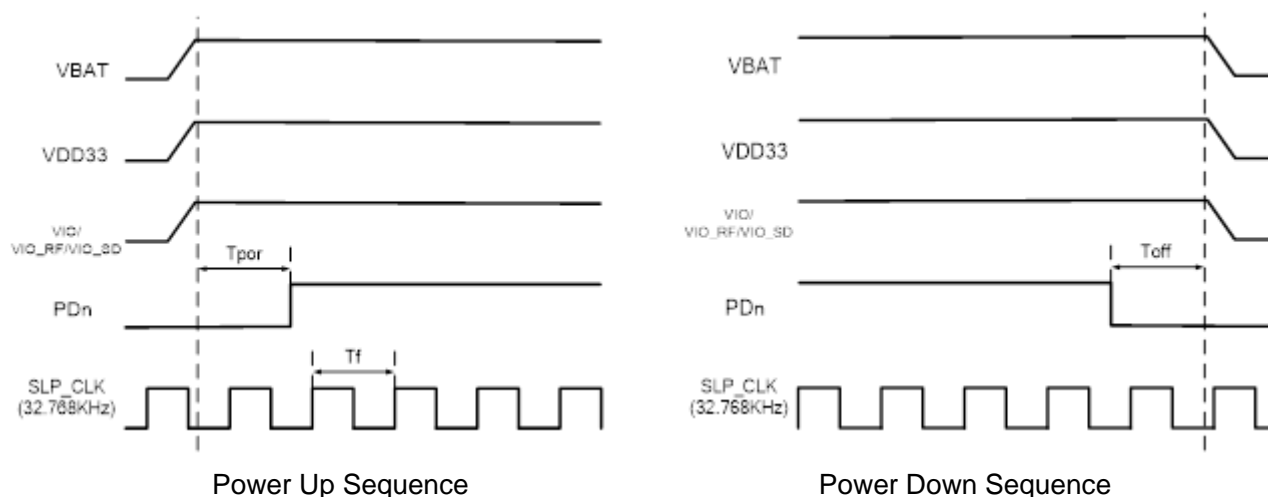


## 4. デザインガイド

### 4-1. パワーアップ/ダウンシーケンス

POWER ON RESET を作動させてモジュールを正常に起動させるには、電源電圧が推奨電圧に達した後、PDn が Tpor(最低 300msec)の間 Low レベルを維持する必要があります。

電源 OFF 時は電源の立下り前に PDn を Low レベルに落としてください。(Toff : Min 0ms)



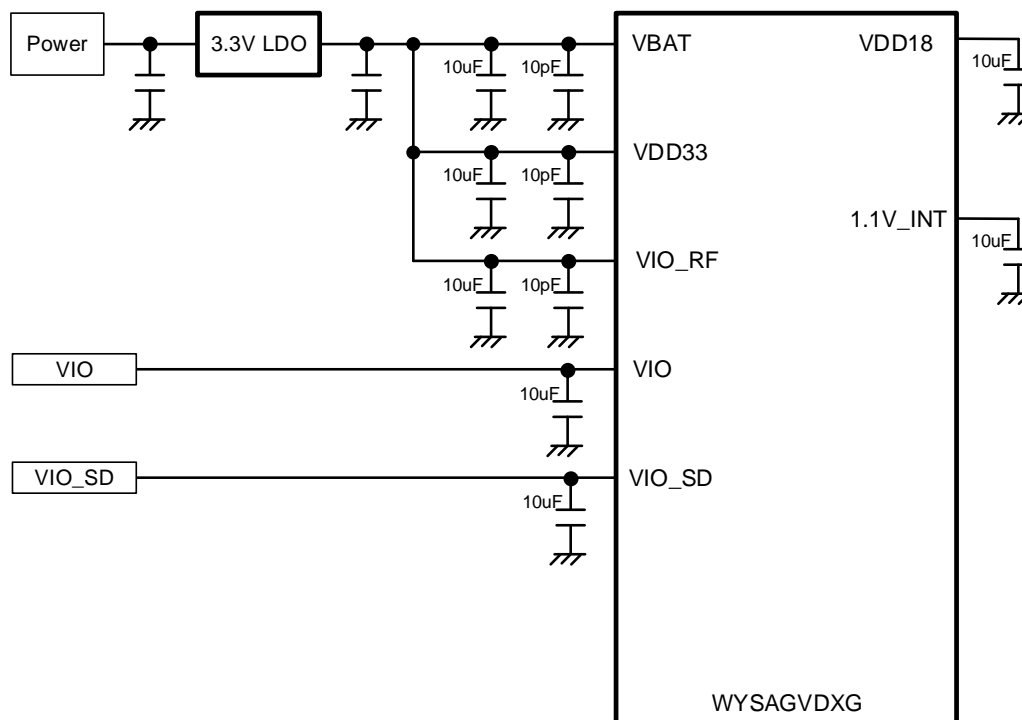
### 4-2. C クロックシーケンス

SLP\_CLK は、高速クロック設定の検出及びスリープモードの動作に使用されます。クロック信号は、SLP\_CLK に Tf(32.768kHz、振幅 1.8V)を入力して下さい。

### 4-3. 推奨電源回路

降圧コンバータ(VBAT)、アナログ回路(VDD33、VIO\_RF)、及びデジタル I/F(VIO、VIO\_SD)用の電源があります。

## &lt;標準 LDO 構成&gt;

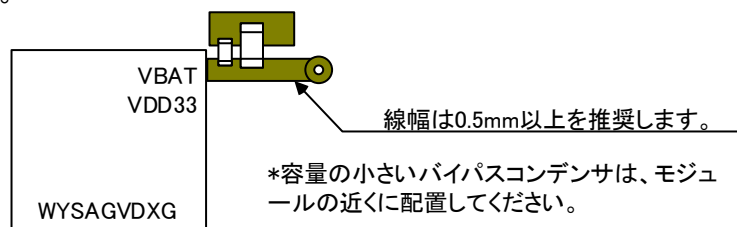


- VBAT の場合、VDD33 および VIO\_RF 最大出力電流は 760mA を超えます。  
(例 3.3V LDO: S-1172B33-E6T1G (ABLIC Inc.))
- LDO のバイパスコンデンサは、入出力端子の近くに配置して下さい。
- すべての電源端子のバイパスコンデンサは、端子の近くに配置して下さい。
- VBAT、VDD33、VIO\_RF への入力リップルは 50mVp-p 以下にする必要があります。
- \*基板設計時は、放熱設計を考慮下さい。

## 4-4. パターンデザインガイド

## 4-4-1. 電力供給

各電源ラインのバイパスコンデンサは、本製品の電源端子の近くに配置してください。容量は電源の品質の影響を受けるため、最適な定数が必要です。VBATとVDD33のライン幅許容値を考慮する必要があります。



## 4-4-2. バイパスコンデンサレイアウト

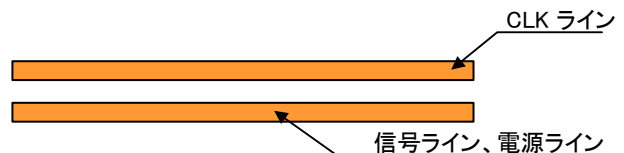
バイパスコンデンサは、小さな容量(約 10pF)、大きな容量(1uF~10uF)の組み合わせで接地して下さい。

最短の閉ループのために、バイパスコンデンサの GND は隣接するモジュールの GND に近接して下さい。

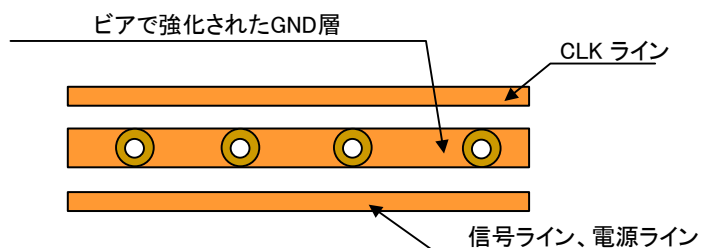
#### 4-4-3. クロックインプット

RF 特性を安定させ、スプリアスを低減するために、クロック信号線は、GND によって隣接するパターンから分離して最短になるように設計して下さい。CLK ライン、信号ライン、電源ラインは互いに離して配置して下さい。並行配置は避けて下さい。設計上の制約から並列配置する場合は、GND パターンを間に置いて分離して下さい。層間に近接する場合は、GND 層を配置して下さい。

<悪い例>

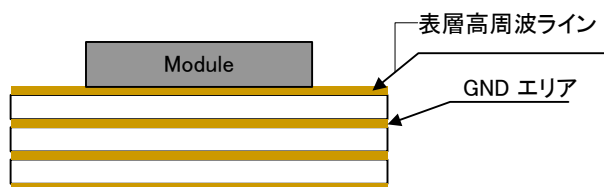


<良い例>



#### 4-4-4. GND パターン

電源ライン用のバイパスコンデンサ GND などは、本製品 GND の近くに配置して下さい。各層の絶縁を確保するために、広い GND 領域を確保して下さい。



各層の GND パターンは、多くの VIA にて GND 層に接続して下さい。

#### 4-4-5. デジタル I/F 関連

<SDIOの場合>

モジュールと HOST 間の SDIO ラインのパターン設計において以下の項目に注意して下さい。

- モジュールと HOST 間の各 SDIO ラインは、できるだけ短く配線し、平行で対称になるように配線して下さい。遮蔽のために、各ライン(特に SD\_CLK)の間に GND ビアを設定して下さい。
- 基板間の長尺配線やコネクタ/ FPC の場合は、必要に応じて各ラインにダンピング抵抗等を直列挿入することで反射の影響を排除して下さい。
- RF 信号ラインから離し、これらのラインとは重ならないようにして下さい。
- 他のデジタル信号は、SD\_CLK から離して下さい。レイヤー間でこれらの信号と重ならないようにして下さい。

#### 4-4-6. 未使用端子処理

未使用端子 (RES 端子、未接続端子) はオープンとして下さい。

#### 4-4-7. 実装ランドパターン寸法

データレポートの推奨ランドパターンを参照してください。

#### 4-4-8. モジュールの実装位置

RF アンテナは WYSAGVDXG に組み込まれています。

より良いアンテナ特性と RF 性能を得るには、メインボードにモジュールを実装する位置を考慮する必要があります。

モジュールの実装位置については、「WYSAGVDXG Data Report」を参照してください。

#### 4-5. 放熱対策

高温下では、この製品の十分な性能を発揮できない可能性があります。この製品の配置は、お客様の製品の熱源となる可能性のある回路またはデバイスからの影響を避けるように設計して下さい。お客様の製品の PCB 上の GND 層 (スルーホールなど) をモジュールの放熱を確保するために接続して下さい。

#### 5. キャリブレーションデータ

校正データ、設定ファイルは OTP に保存されています。オリジナルのドライバは設定ファイルを必要としますが、本製品の場合、校正データは OTP に保存されるため、設定ファイルを設定する必要はありません。

本製品にドライバをインストールする場合は、以下のコマンドを実行して下さい。

```
"none" for cal_data_cfg.
```

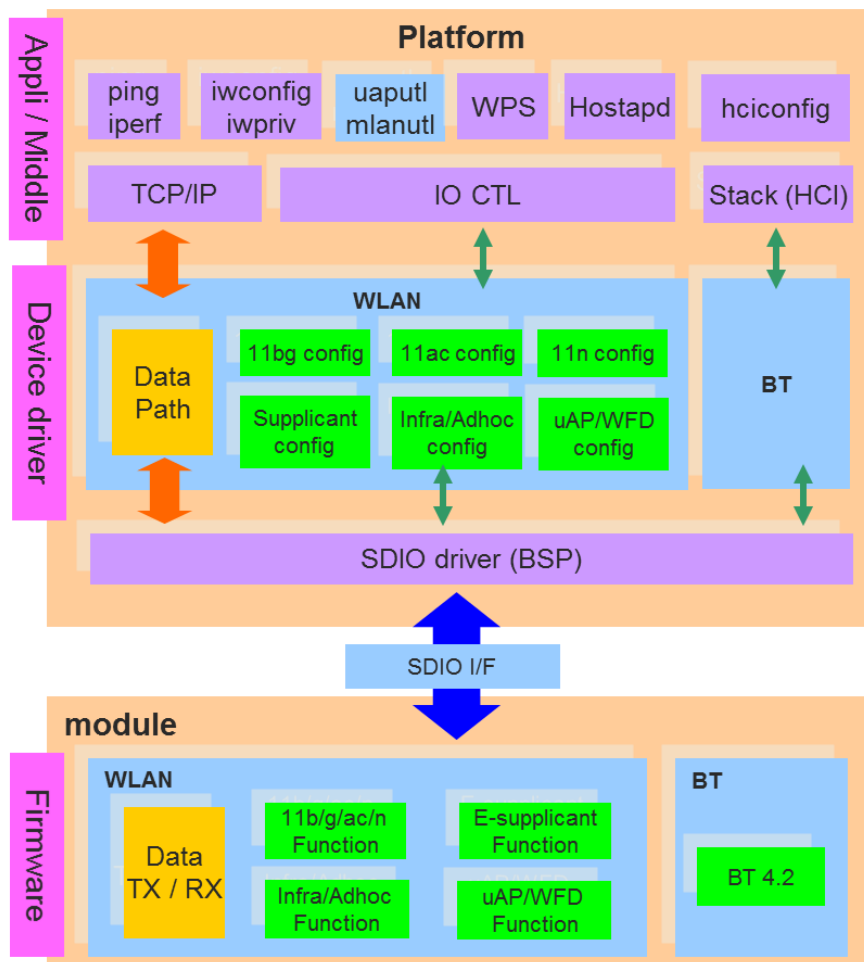
```
"insmod sd8887.ko cal_data_cfg=none"
```

#### 6. 実装の取り扱い

本製品の実装については、データレポートに記載されている推奨リフロープロファイルをご参照下さい。

## 7.ソフトウェアに関する説明

## 7-1. ソフトウェア構成とタイプ



## ➤ ファームウェアとドライバ:

ファームウェアおよびドライバパッケージは、ライセンス契約に基づき太陽誘電から提供されます。これには、アクセスポイント機能用の uaputl アプリケーションと Infrastructure 機能用の mlanutl アプリケーションが含まれます。

## ➤ サプリカント:

Embedded Supplicant はファームウェアに実装されています。あるいは、オープンソース wpa\_supplicant / hostapd を外部サプリカントとして使用できます。



## 7-2. NXP 標準ドライバの種類

NXP 標準ドライバは、x86 アーキテクチャ用の Linux ドライバです。対応している Linux のカーネルは 2.6.32 ~ 5.2.9 です。ソースコードで提供されますので、他の OS や CPU へポーティングが出来ます。各種ポーティング等を行うパートナー会社を紹介することも出来ます。

[NXP 標準ドライバ]

CPU / OS	I/F	Providing method
x86 + Ubuntu16.04	SDIO	Source code

## 7-3. ライセンスアグリーメント

ソースコードパッケージを取得するには、NXP または太陽誘電と SLA (ソフトウェアライセンス契約) の契約を締結が必要です。

\*オブジェクトパッケージは、SLA は必要ありません。

## 7-4. ドライバのインストール

### 7-4-1. ドライバポーティング

WLAN ドライバを実行するには、以下の機能が必要です。

- SDIO

### 7-4-2. SDIO コントローラ

WLAN スループットの重要な要素の 1 つは、SDIO3.0-クロック周波数です。スループット性能を考慮すると 150MHz 以上のクロック周波数が推奨となります。

製品の SD コントローラの仕様が以下を満たすことを推奨します。

- SDIO3.0: SDIO クロック、150MHz 以上、SDIO バス 4 ビットモード
- データ転送システム: DMA によるマルチブロック転送のサポート