

■ ご注文に際してのお願い

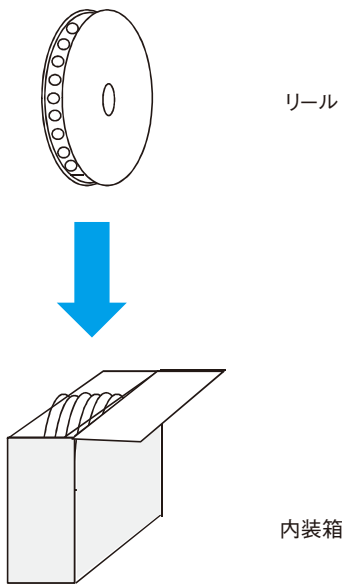
ご注文に際しましては、最小梱包数量の整数倍でのご指定をお願い致します。

アルミニウム電解コンデンサ

区分	ケースサイズ φD×L(mm)	数 量 (個)							
		ロングリード品		リード加工品		テーピング品(リード品)		テーピング品(チップ品)	
		(袋詰数量)	最小梱包数量	(袋詰、小箱数量)	最小梱包数量	最小梱包数量	最小梱包数量	(箱詰数量)	
導電性高分子ハイブリッド アルミニウム電解コンデンサ	チップ品	φ5~φ6.3	-	-	-	-	-	1,000	5,000
		φ8,φ10×8.7~10	-	-	-	-	-	500	2,000
		φ10×12.5	-	-	-	-	-	400	1,600
		φ12.5×13.5	-	-	-	-	-	200	1,000
チップ品		φ4	-	-	-	-	-	2,000	10,000
		φ5,φ6.3,φ8×6.5	-	-	-	-	-	1,000	5,000
		φ8×φ10,10.5,φ10	-	-	-	-	-	500	2,000
		φ12.5×13.5	-	-	-	-	-	200	1,000
		φ16×16.5,φ18×16.5	-	-	-	-	-	125	250
		φ16×21.5,φ18×21.5	-	-	-	-	-	75	150

() 内の数値になる場合もあります。

■ テーピング品の標準梱包仕様 (導電性高分子ハイブリッド) アルミニウム電解コンデンサ

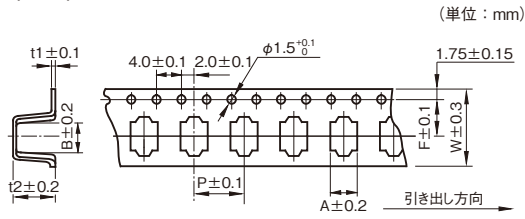
分類	チップタイプ
梱包形態	 <p>リール</p> <p>内装箱</p>

詳細については、お問い合わせ下さい。

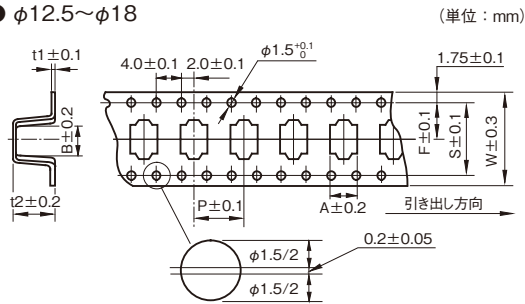
■テーピング

■キャリアテープ寸法 (テーピング極性R)

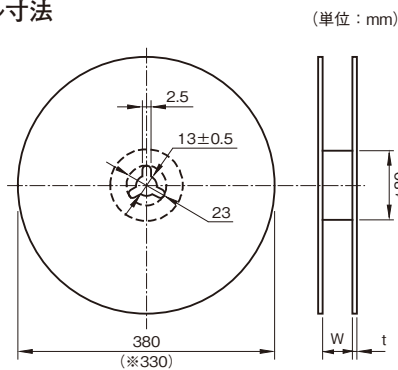
●φ4~φ10



●φ12.5~φ18



■リール寸法



(単位: mm)

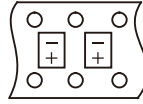
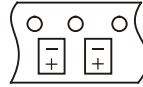
外形サイズ φD×L	リール寸法	
	W	t
4	14	3
5	14	3
6.3	18	3
8×6.5	18	3
8, 10	26	3
※ 12.5	34	3
※ 16	46	3
※ 18	46	3

■リール収納数量

外形サイズ φD×L	1リール 数量 (個)
4	2,000
5, 6.3	1,000
8×6.5	1,000
8×8.7~10.5	500
10×8.7~10.5	500
10×12.5	400
※ 12.5×13.5	200
※ 16×16.5	125
※ 16×21.5	75
※ 18×16.5	125
※ 18×21.5	75

■テーピング極性

(両極性品を除く全シリーズ)



(単位: mm)

外形サイズ φD×L	W	A	B	P	t2	F	t1	S
4×5.3	12	4.7	4.7	8.0	5.8	5.5	0.4	—
4×5.8	12	4.7	4.7	8.0	6.2	5.5	0.4	—
5×5.3	12	5.7	5.7	12	5.8	5.5	0.4	—
5×5.8	12	5.7	5.7	12	6.2	5.5	0.4	—
6.3×5.3	16	7.0	7.0	12	5.8	7.5	0.4	—
6.3×5.8	16	7.0	7.0	12	6.2	7.5	0.4	—
6.3×7.7	16	7.0	7.0	12	8.3	7.5	0.4	—
8×6.5	16	8.7	8.7	12	6.8	7.5	0.4	—
8×8.7	24	8.7	8.7	16	9.5	11.5	0.4	—
8×10	24	8.7	8.7	16	11	11.5	0.4	—
8×10.5	24	8.7	8.7	16	11.5	11.5	0.4	—
10×8.7	24	10.7	10.7	16	9.5	11.5	0.4	—
10×10	24	10.7	10.7	16	11	11.5	0.4	—
10×10.5	24	10.7	10.7	16	11.5	11.5	0.4	—
10×12.5	24	10.7	10.7	16	13.0	11.5	0.4	—
※ 12.5×13.5	32	13.4	13.4	24	14.5	14.2	0.5	28.4
※ 16×16.5	44	17	17	28	17.5	20.2	0.5	40.4
※ 16×21.5	44	17	17	28	22.5	20.2	0.5	40.4
※ 18×16.5	44	19	19	32	17.5	20.2	0.5	40.4
※ 18×21.5	44	19	19	32	22.5	20.2	0.5	40.4

■リール材質

詳細は各種「製品記号の表し方」のページを参照ください。