

巻線メタル系パワーインダクタ MCOIL™ LSBH/LLBH シリーズ

巻線メタル系パワーインダクタ MCOIL™ LSBH/LLBH シリーズ (125°C保証品)

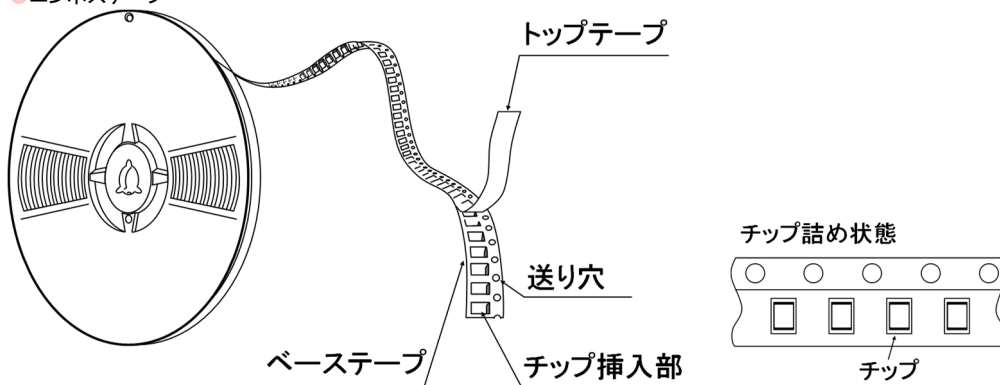
■包装

①最小受注単位数

Type	標準数量 [pcs]
	テーピング
1608KK	3000
2012KK	3000
2520MK	3000

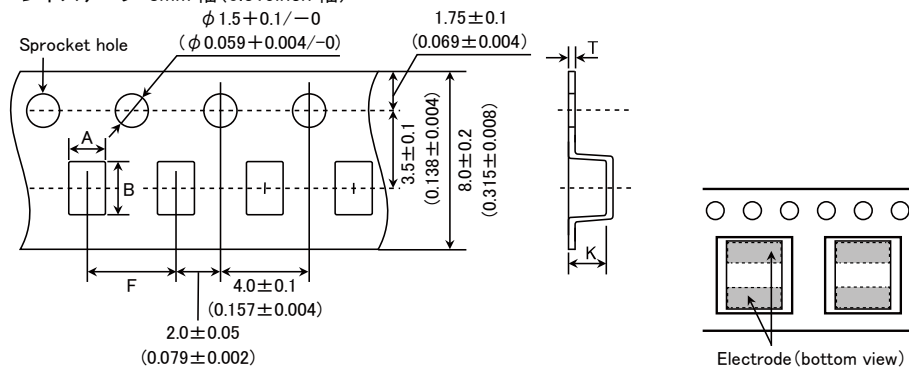
②テーピング材質

●エンボステープ



③テーピング寸法

●エンボステープ 8mm幅 (0.315inch幅)

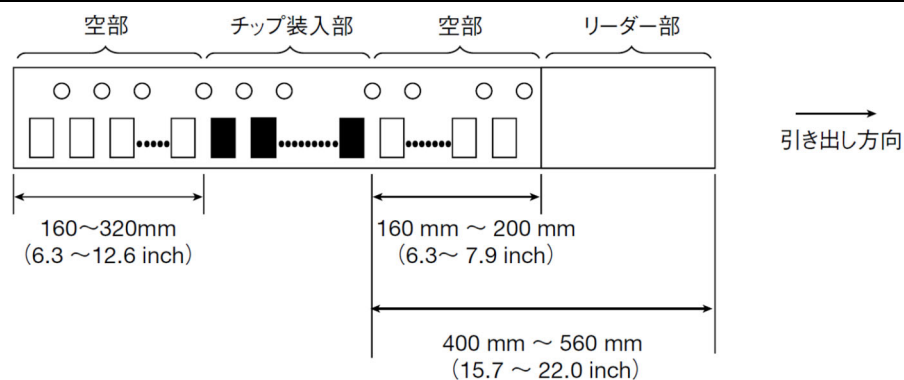


Type	チップ挿入部		挿入ピッチ	テープ厚み	
	A	B	F	T	K
1608KK	1.1 (0.043)	1.9 (0.075)	4.0±0.1 (0.157±0.004)	0.25±0.05 (0.010±0.002)	1.2 max (0.047 max)
2012KK	1.45 (0.057)	2.2 (0.087)	4.0±0.1 (0.157±0.004)	0.25±0.05 (0.010±0.002)	1.2 max (0.047 max)
2520MK	2.3 (0.091)	2.8 (0.110)	4.0±0.1 (0.157±0.004)	0.3±0.05 (0.012±0.002)	1.45 max (0.057 max)

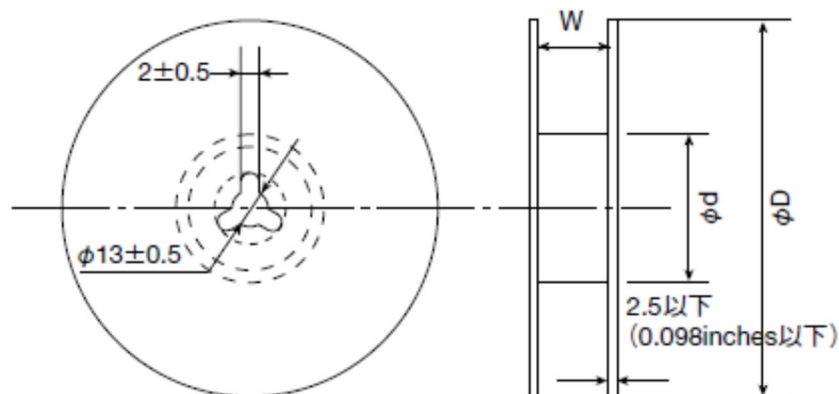
単位: mm (inch)

▶ 当カタログには、紙面の都合上代表的な仕様しか記載しておりませんので、当社製品をご検討頂く際には、納入仕様書にて詳細な仕様の確認をお願いします。
また、各商品の詳細情報(特性グラフ、信頼性情報、使用上の注意事項など)につきましては、当社 Web サイト(<http://www.ty-top.com/>)に掲載しております。

④リーダー部・空部



⑤リール寸法



Type	リール寸法(参考値)		
	ϕD	ϕd	W
1608KK	180+0/-3 (7.087+0/-0.118)	60+1/-0 (2.36+0.039/0)	10.0±1.5 (0.394±0.059)
2012KK			
2520MK			

単位: mm (inch)

⑥トップテープ強度

トップテープのはがし力は、下図矢印方向にて 0.1~1.0N となります。

