

巻線メタル系パワーインダクタ MCOIL™ LSDN/LCDN/LBDN/LLDN/LMDN シリーズ

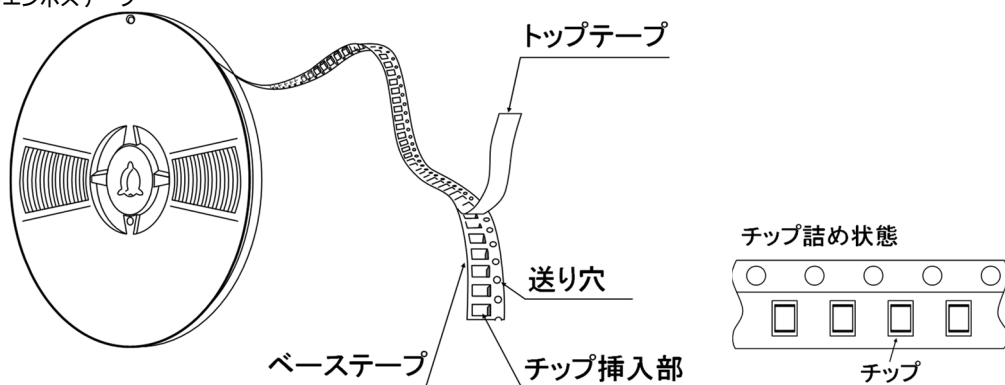
■包装

①最小受注単位数

Type	標準数量 [pcs]
	テーピング
1616KK	2500
2020JE	2500
2020KK	
2020MK	
3030KK	2000
3030MK	
4040JE	1000
4040MK	
4040WK	
5050PK	1000

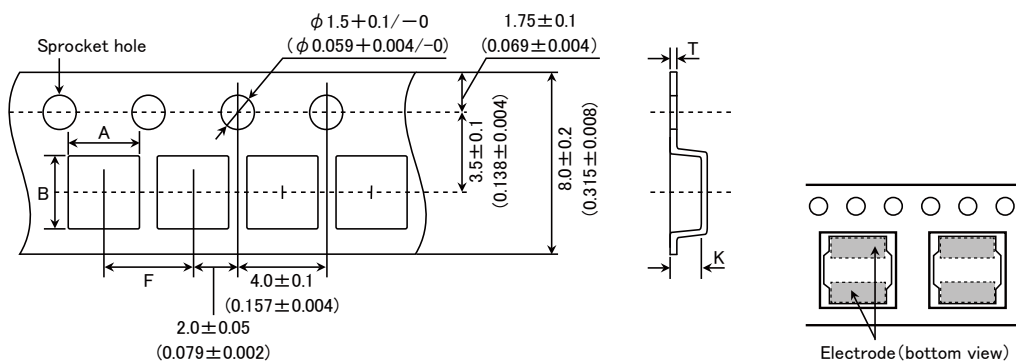
②テーピング材質

●エンボステープ



③テーピング寸法

●エンボステープ 8mm 幅 (0.315inch 幅)

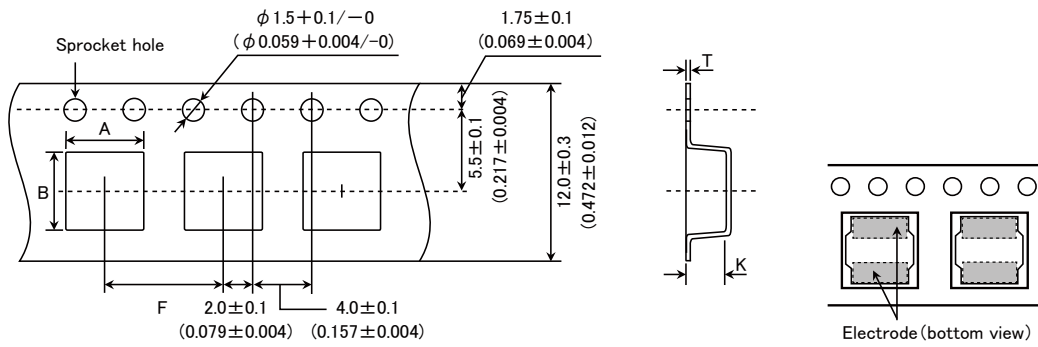


Type	チップ挿入部		挿入ピッチ	テープ厚み	
	A	B		T	K
1616KK	1.79 ± 0.1 (0.071 ± 0.004)	1.79 ± 0.1 (0.071 ± 0.004)	4.0 ± 0.1 (0.157 ± 0.004)	0.25 ± 0.05 (0.010 ± 0.002)	1.1 ± 0.1 (0.043 ± 0.004)
2020JE 2020KK 2020MK	2.2 ± 0.1 (0.102 ± 0.004)	2.2 ± 0.1 (0.102 ± 0.004)	4.0 ± 0.1 (0.157 ± 0.004)	0.25 ± 0.05 (0.009 ± 0.002)	1.3 ± 0.1 (0.051 ± 0.004)
3030KK 3030MK	3.2 ± 0.1 (0.126 ± 0.004)	3.2 ± 0.1 (0.126 ± 0.004)	4.0 ± 0.1 (0.157 ± 0.004)	0.3 ± 0.05 (0.012 ± 0.002)	1.4 ± 0.1 (0.055 ± 0.004)

単位: mm (inch)

当カタログには、紙面の都合上代表的な仕様しか記載しておりませんので、当社製品をご検討頂く際には、納入仕様書にて詳細な仕様の確認をお願いします。
また、各商品の詳細情報(特性グラフ、信頼性情報、使用上の注意事項など)につきましては、当社 Web サイト(<http://www.ty-top.com/>)に掲載しております。

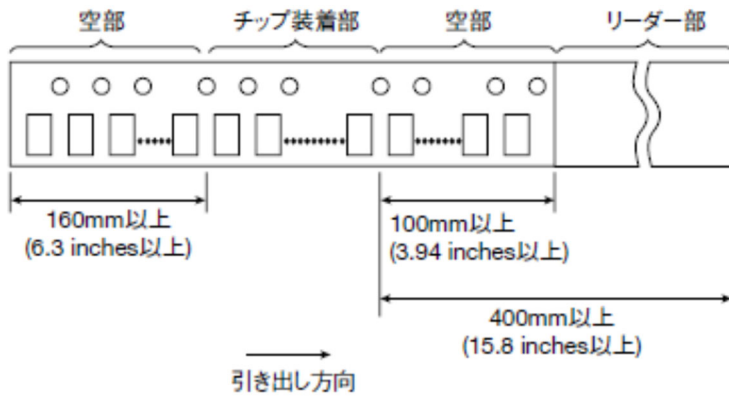
●エンボステープ 12mm幅(0.47inch幅)



Type	チップ挿入部		挿入ピッチ	テープ厚み	
	A	B		T	K
4040JE	4.3 ± 0.1 (0.169 ± 0.004)	4.3 ± 0.1 (0.169 ± 0.004)	8.0 ± 0.1 (0.315 ± 0.004)	0.3 ± 0.05 (0.012 ± 0.002)	1.6 ± 0.1 (0.063 ± 0.004)
4040MK	4.3 ± 0.1 (0.169 ± 0.004)	4.3 ± 0.1 (0.169 ± 0.004)	8.0 ± 0.1 (0.315 ± 0.004)	0.3 ± 0.05 (0.012 ± 0.002)	2.3 ± 0.1 (0.091 ± 0.004)
5050PK	5.25 ± 0.1 (0.207 ± 0.004)	5.25 ± 0.1 (0.207 ± 0.004)	8.0 ± 0.1 (0.315 ± 0.004)	0.3 ± 0.1 (0.012 ± 0.004)	1.6 ± 0.1 (0.063 ± 0.004)

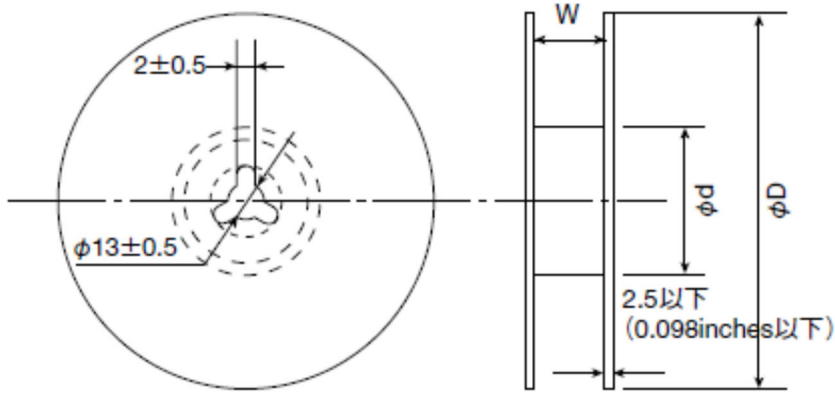
単位: mm (inch)

④リーダー部・空部



▶ 当カタログには、紙面の都合上代表的な仕様しか記載しておりませんので、当社製品をご検討頂く際には、納入仕様書にて詳細な仕様の確認をお願いします。
また、各商品の詳細情報(特性グラフ、信頼性情報、使用上の注意事項など)につきましては、当社 Web サイト(<http://www.ty-top.com/>)に掲載しております。

⑤リール寸法



Type	リール寸法(参考値)		
	φD	φd	W
1616KK	180±0.5 (7.087±0.019)	60±1.0 (2.36±0.04)	10.0±1.5 (0.394±0.059)
2020JE			
2020KK			
2020MK			
3030KK	180±3.0 (7.087±0.118)	60±2.0 (2.36±0.08)	14.0±1.5 (0.551±0.059)
3030MK			
4040JE	180±3.0 (7.087±0.118)	60±2.0 (2.36±0.08)	14.0±1.5 (0.551±0.059)
4040MK			
4040WK			
5050PK			

単位: mm (inch)

⑥トップテープ強度

トップテープ剥離強度

Type	剥離強度
1616KK	0.1N~1.0N
2020JE	
2020KK	
2020MK	
3030KK	0.1N~1.3N
3030MK	
4040JE	0.1N~1.3N
4040MK	
4040WK	
5050PK	

