

# 车载(车身系 / 情报系)用途 绕线型铁氧体系功率电感器 LCXH 系列

系列前的记号来自型号, 用来区分产品的种类和特性等。

AEC-Q200 Grade 2 (已完成 Grade 2 条件下的评价测试。)

\*使用环境温度: -40~105°C

回流焊

AEC-Q200

■ 型号标示法

\*使用温度范围 : -40~125°C (包含产品本身发热)

L	C	X	H	F	6	0	6	0	Y	E	L	1	0	0	M	M	R
①	②	③	④	⑤	⑥	⑦	⑧										

## ①系列

代码 (1)(2)(3)(4)	
LCXH	车载(车身系 / 情报系)用途 绕线型铁氧体系功率电感器

## (1) 产品群

代码	
L	电感器

## (3) 类型

代码	
X	绕线型铁氧体系 鼓型

## (2) 范畴

代码	推荐设备	品质等级
C	汽车用电子设备(车身系 / 情报系)	2

## (4) 特效 / 特性

代码	
H	混合功率扼流

## ②特征

代码	特征
F	底面电极(银×焊料) 对应充填物

## ⑤包装

代码	包装
T	卷盘带装
L	卷盘带装

## ③尺寸(L×W)

代码	尺寸(L×W) [mm]
3030	3.0×3.0
4040	4.0×4.0
5050	5.0×5.0
6060	6.0×6.0

## ⑥标称电感值

代码(例)	标称电感值 [μH]
2R2	2.2
100	10
101	100

※R=小数点

## ④尺寸(H)

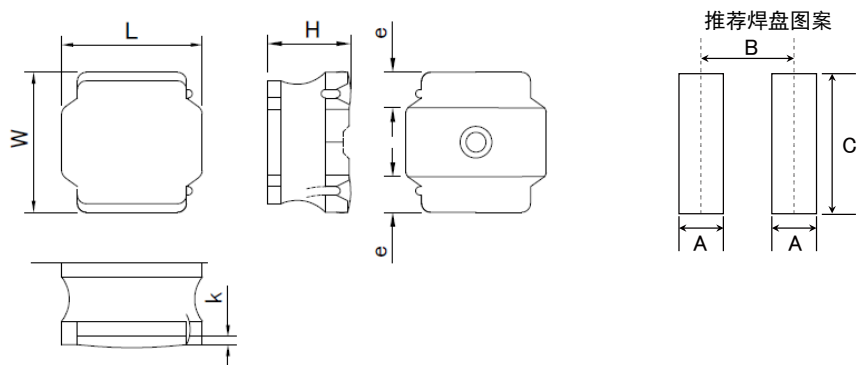
代码	尺寸(H) [mm]
QK	1.5
WK	2.0
WB	2.2
XK	3.0
XA	3.1
YE	4.5

## ⑦电感量公差

代码	电感量公差
M	±20%
N	±30%

## ⑧管理记号

■标准外型尺寸 / 标准数量

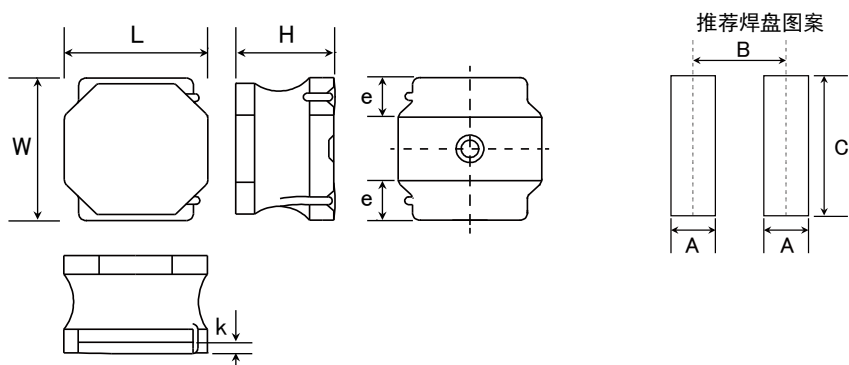


Type	A	B	C
3030	1.3	2.3	2.7
4040	1.5	3.3	3.5
5050	1.9	4.2	3.8
6060	2.4	5.0	4.8

单位: mm

Type	L	W	H	e	k(参考值)	标准数量[pcs] 卷盘带装
3030QK	3.0±0.2 (0.118±0.008)	3.0±0.2 (0.118±0.008)	1.5 max (0.059 max)	0.8±0.3 (0.031±0.012)	0.1 min (0.004 min)	2000
4040WK	4.0±0.2 (0.158±0.008)	4.0±0.2 (0.158±0.008)	2.0 max (0.079 max)	1.0±0.3 (0.039±0.012)	0.1 min (0.004 min)	700
5050WB	5.0±0.2 (0.197±0.008)	5.0±0.2 (0.197±0.008)	2.2 max (0.088 max)	1.3±0.3 (0.051±0.012)	0.2 min (0.008 min)	800
5050XA	5.0±0.2 (0.197±0.008)	5.0±0.2 (0.197±0.008)	3.1 max (0.122 max)	1.3±0.3 (0.051±0.012)	0.2 min (0.008 min)	500
6060XK	6.0±0.2 (0.236±0.008)	6.0±0.2 (0.236±0.008)	3.0 max (0.118 max)	1.65±0.3 (0.053±0.012)	0.3 min (0.012 min)	2000

单位: mm(inch)



Type	A	B	C
6060	2.4	5.0	4.8

单位: mm

Type	L	W	H	e	k(参考值)	标准数量[pcs] 卷盘带装
6060YE	6.0±0.2 (0.236±0.008)	6.0±0.2 (0.236±0.008)	4.5 max (0.177 max)	1.65±0.3 (0.053±0.012)	0.3 min (0.012 min)	1500

单位: mm(inch)