

# 巻線フェライト系パワーインダクタ LSRN/LCRN/LBRN/LLRN/LMRN シリーズ

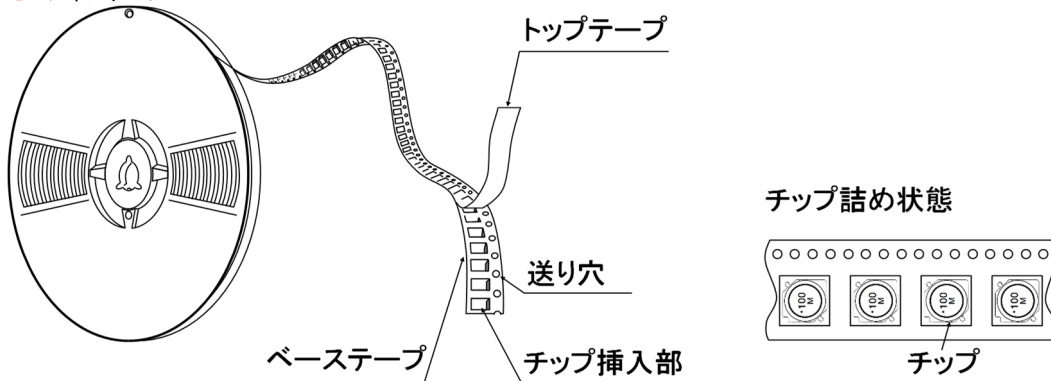
## ■包装

### ①梱包数量

Type	標準数量(1リール)[pcs]		最小受注単位数[pcs]	
	テーピング		テーピング	
10145	500		2000	
10155	500		2000	
10165	500		2000	
12555	500		2000	
12565	500		2000	
12575	500		2000	

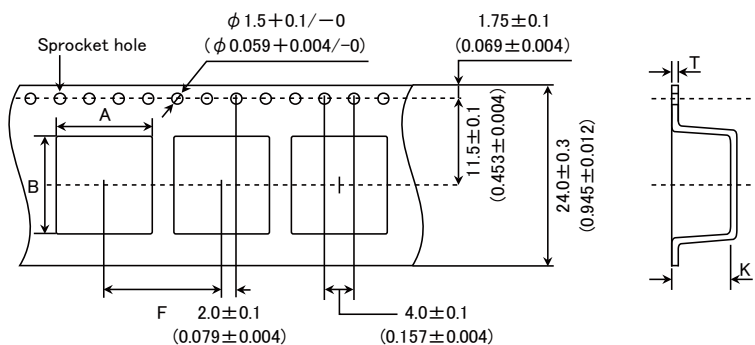
### ②テーピング材質

#### ●エンボステープ



### ③テーピング寸法

#### ●エンボステープ 24mm幅(0.945inch幅)

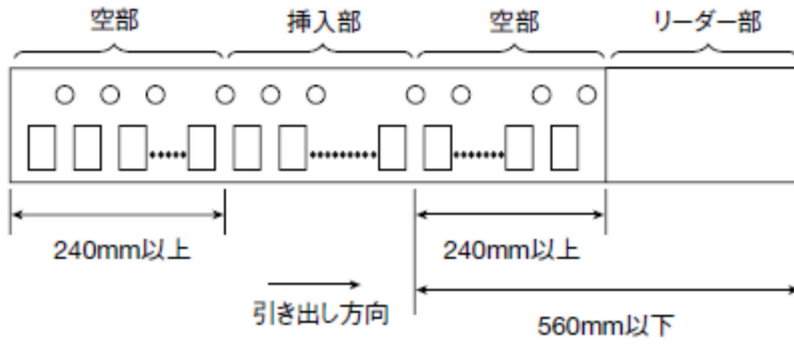


Type	チップ挿入部		挿入ピッチ	テープ厚み	
	A	B	F	T	K
10145	10.5 ± 0.1 (0.413 ± 0.004)	10.5 ± 0.1 (0.413 ± 0.004)	16.0 ± 0.1 (0.630 ± 0.004)	0.4 ± 0.1 (0.016 ± 0.004)	5.0 ± 0.1 (0.197 ± 0.004)
10155	10.5 ± 0.1 (0.413 ± 0.004)	10.5 ± 0.1 (0.413 ± 0.004)	16.0 ± 0.1 (0.630 ± 0.004)	0.4 ± 0.1 (0.016 ± 0.004)	6.0 ± 0.1 (0.236 ± 0.004)
10165	10.5 ± 0.1 (0.413 ± 0.004)	10.5 ± 0.1 (0.413 ± 0.004)	16.0 ± 0.1 (0.630 ± 0.004)	0.4 ± 0.1 (0.016 ± 0.004)	7.0 ± 0.1 (0.276 ± 0.004)
12555	13.0 ± 0.1 (0.512 ± 0.004)	13.0 ± 0.1 (0.512 ± 0.004)	16.0 ± 0.1 (0.630 ± 0.004)	0.4 ± 0.1 (0.016 ± 0.004)	6.1 ± 0.1 (0.240 ± 0.004)
12565	13.0 ± 0.1 (0.512 ± 0.004)	13.0 ± 0.1 (0.512 ± 0.004)	16.0 ± 0.1 (0.630 ± 0.004)	0.4 ± 0.1 (0.016 ± 0.004)	7.1 ± 0.1 (0.280 ± 0.004)
12575	13.0 ± 0.1 (0.512 ± 0.004)	13.0 ± 0.1 (0.512 ± 0.004)	16.0 ± 0.1 (0.630 ± 0.004)	0.4 ± 0.1 (0.016 ± 0.004)	8.0 ± 0.1 (0.315 ± 0.004)

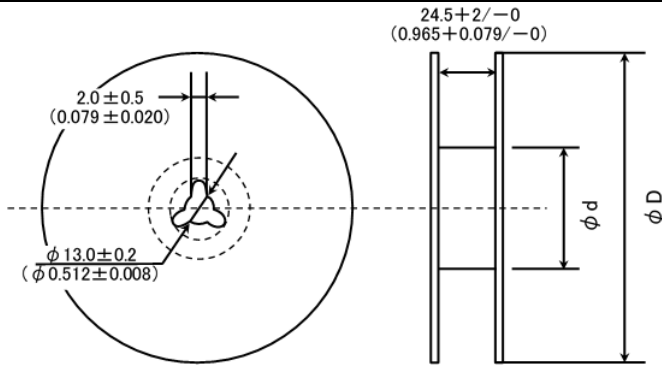
単位: mm (inch)

▶ 当カタログには、紙面の都合上代表的な仕様しか記載しておりませんので、当社製品をご検討頂く際には、納入仕様書にて詳細な仕様のご確認をお願いします。また、各商品の詳細情報(特性グラフ、信頼性情報、使用上の注意事項など)につきましては、当社 Web サイト(<http://www.ty-top.com/>)に掲載しております。

#### ④リーダー部・空部



#### ⑤リール寸法



Type	リール寸法 (参考値)	
	$\phi D$	$\phi d$
10145	$330 \pm 2$ ( $12.99 \pm 0.079$ )	$100 \pm 1$ ( $3.937 \pm 0.039$ )
10155		
10165		
12555		
12565		
12575		

単位 : mm (inch)

#### ⑥トップテープ強度

トップテープのはがし力は、下図矢印方向にて 0.1~1.3N となります。

