

巻線メタル系パワーインダクタ MCOIL™ LSEN/LLEN/LCEN/LBEN/LMEN シリーズ

巻線メタル系パワーインダクタ MCOIL™ LSEP/LLEP シリーズ

巻線メタル系パワーインダクタ MCOIL™ LSEU/LLEU シリーズ

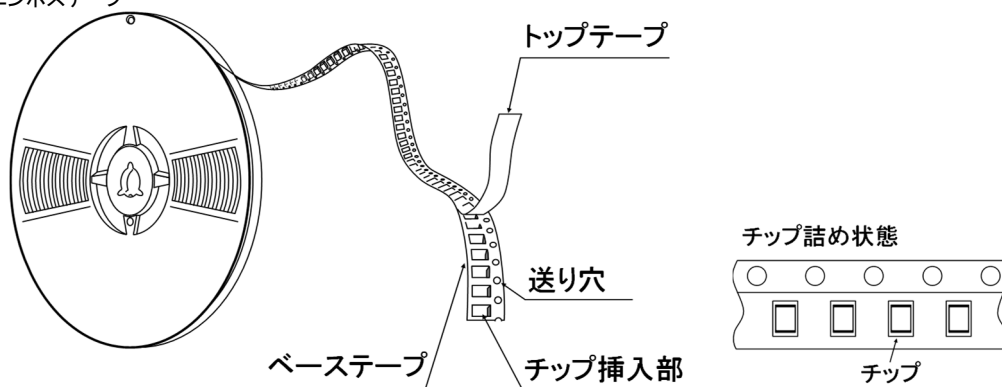
■包装

①最小受注単位数

Type	標準数量 [pcs]
	テーピング
2012HK	3000
2012KK	3000
2016MK	3000
2016HK	3000
2016KK	3000
2520KK	3000
2520MK	3000
3225HK	3000

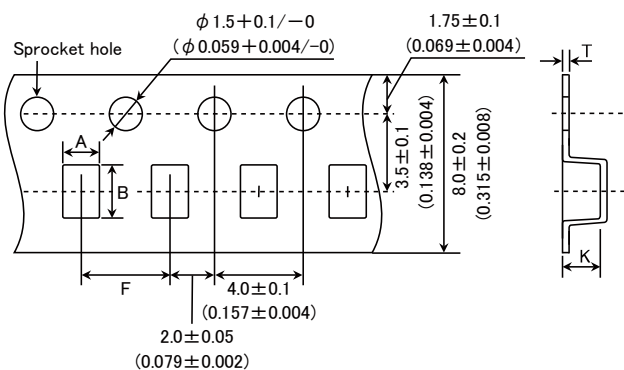
②テーピング材質

●エンボステープ



③テーピング寸法

●エンボステープ 8mm 幅 (0.315inch 幅)



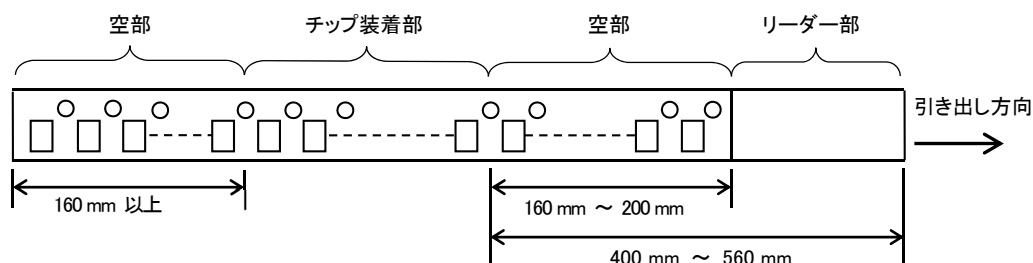
Type	チップ挿入部		挿入ピッチ	テープ厚み	
	A	B	F	T	K
2012HK	1.45 ± 0.1 (0.057 ± 0.004)	2.25 ± 0.1 (0.089 ± 0.004)	4.0 ± 0.1 (0.157 ± 0.004)	0.25 ± 0.05 (0.009 ± 0.002)	0.9 + 0.15 / -0.1 (0.035 + 0.006 / -0.004)
2012KK	1.45 ± 0.1 (0.057 ± 0.004)	2.25 ± 0.1 (0.089 ± 0.004)	4.0 ± 0.1 (0.157 ± 0.004)	0.25 ± 0.05 (0.009 ± 0.002)	1.1 ± 0.1 (0.043 ± 0.004)
2016MK	1.9 ± 0.1 (0.075 ± 0.004)	2.45 ± 0.1 (0.097 ± 0.004)	4.0 ± 0.1 (0.157 ± 0.004)	0.25 ± 0.05 (0.009 ± 0.002)	1.4 ± 0.1 (0.055 ± 0.004)
2016HK	1.9 ± 0.1 (0.075 ± 0.004)	2.45 ± 0.1 (0.097 ± 0.004)	4.0 ± 0.1 (0.157 ± 0.004)	0.25 ± 0.05 (0.009 ± 0.002)	1.2 ± 0.1 (0.047 ± 0.004)
2016KK	1.9 ± 0.1 (0.075 ± 0.004)	2.45 ± 0.1 (0.097 ± 0.004)	4.0 ± 0.1 (0.157 ± 0.004)	0.25 ± 0.05 (0.009 ± 0.002)	1.2 ± 0.1 (0.047 ± 0.004)

▶ 当カタログには、紙面の都合上代表的な仕様しか記載しておりませんので、当社製品をご検討頂く際には、納入仕様書にて詳細な仕様の確認をお願いします。
また、各商品の詳細情報(特性グラフ、信頼性情報、使用上の注意事項など)につきましては、当社 Web サイト(<http://www.ty-top.com/>)に掲載しております。

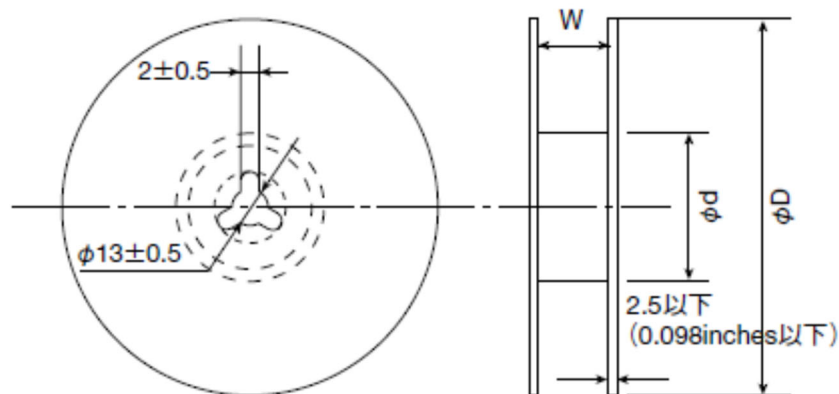
Type	チップ挿入部		挿入ピッチ	テープ厚み	
	A	B	F	T	K
2520KK	2.4±0.1 (0.094±0.004)	2.9±0.1 (0.114±0.004)	4.0±0.1 (0.157±0.004)	0.25±0.05 (0.009±0.002)	1.1±0.1 (0.043±0.004)
2520MK	2.4±0.1 (0.094±0.004)	2.9±0.1 (0.114±0.004)	4.0±0.1 (0.157±0.004)	0.25±0.05 (0.009±0.002)	1.4±0.1 (0.055±0.004)
3225HK	2.8±0.1 (0.110±0.004)	3.5±0.1 (0.138±0.004)	4.0±0.1 (0.157±0.004)	0.25±0.05 (0.009±0.002)	1.1±0.1 (0.043±0.004)

単位: mm (inch)

④リーダー部・空部



⑤リール寸法



Type	リール寸法 (参考値)		
	φD	φd	W
2012HK	180+0/-3 (7.087+0/-0.118)	60+1/-0 (2.36+0.039/0)	10.0±1.5 (0.394±0.059)
2012KK			
2016MK			
2016HK			
2016KK			
2520KK			
2520MK			
3225HK			

単位: mm (inch)

⑥トップテープ強度

トップテープのはがし力は、下図矢印方向にて 0.1~1.0N となります。

