

# ***Bluetooth*<sup>®</sup> 4.0 Low Energy Module**

## **Bluetooth<sup>®</sup> 4.0 Low Energy**

### **EYSFCNZXX**

#### Data Report

**Bluetooth<sup>®</sup>** とそのロゴマークは、Bluetooth SIG, Inc.の商標で、太陽誘電株式会社はライセンスに基づき使用しています。

## 文書リスト

文書名	管理番号	ページ
一般事項書	HD-AG-A121277	1/4 - 4/4
絶対最大定格	HD-AM-A121277	1/1
電気的特性	HD-AE-A121277	1/5 - 5/5
回路図	HD-MC-A121277	1/2 - 2/2
外形寸法図	HD-AD-A121277	1/3 - 3/3
ピンレイアウト	HD-BA-A121277	1/2 - 2/2
取扱注意要領	HQ-BA-523	1/2 - 2/2
梱包仕様書	HD-BB-A121277	1/3 - 3/3
ご注意		1/1

## 変更履歴

15-May.-2015 &gt; Ver.1.0 Release

26-May.-2015 &gt; Ver.1.01 Update

**EYSFCNZXX**

TAIYO YUDEN

Control No. HD-AG-A121277	(1/4)	Control name 一般事項書
------------------------------	-------	-----------------------

## 適用

本仕様書は、太陽誘電株式会社(“弊社”)により製造される **Bluetooth**® 4.0 Low Energy モジュール “EYSFCNZXX” (“本製品”)に適用します。

## 1. 認証品名: EYSFCN

バージョンコード: EYSFCNZXX

3 桁目: 顧客コード 例) S: 太陽誘電標準品

8 桁目: ファームウェアコード 例) X: 太陽誘電標準品

\*バージョンコードは量産時などに変更されることがあります。

## 2. 機能:

無線モジュール **Bluetooth**® Ver 4.0 Low Energy 規格準拠

## 3. アプリケーション: ヘルスケア、フィットネス機器、センサ、玩具等

## 4. 構造:

シリコンモノリシック半導体を用いた混成集積回路

業界標準のリフロープロファイルでの Pb フリー実装に対応

RoHS 準拠 (Pb, Cd, Hg, Cr<sup>+6</sup>, PBB, PBDE)

## 5. 外形: 12.9x 9.6 x 2.0 mm

49ピン ランドグリッドアレイ

## 6. 表示: 品名, ロット番号, 電波法 ID(日本、米国、カナダ)

## 7. 特徴:

- 小型プリント基板モジュール
- 低消費電力
- アンテナ内蔵
- システムクロック、スリープクロック内蔵
- **Bluetooth**® 4.0 Low Energy 規格準拠
- Slave 側対応

## 8. 梱包形態:

テープ&amp;リール + アルミ防湿袋

梱包数量: 1000

\*サンプル時はトレイで提供されることがあります。

TAIYO YUDEN

Control No. HD-AG-A121277	(2/4)	Control name 一般事項書
------------------------------	-------	-----------------------

## 9. その他:

- a. 本仕様書に疑義の生じた場合は、打ち合わせにより解決します。
- b. 本製品は、耐放射線設計をしておりませんので、放射線のストレスを受ける環境下での使用は避けて下さい。
- c. 本保証条件以外の条件で御使用になった結果発生した不良・不具合につきましては、弊社は責任を負い兼ねますので御了承下さい。また、過電圧等本保証条件以外の条件で御使用になった場合、ショートモードで破壊する場合があります。安全性の確保のために、フューズや過電流保護回路等の追加をお願い致します。
- d. 本仕様書に記載されている本製品は、ヘルスケア、フィットネス機器、センサ、玩具用として製造されております。従って、高度の安全性や信頼性が求められる医療用機器、宇宙用機器、あるいは防災機器等にお使いになるときは、本製品の適合性をお客様の独自の責任で十分に評価、検討され、判断下さい。又、一般機器において御使用になる場合にも、お客様の独自の責任で十分な安全性評価を実施され、必要に応じて設計時に保護回路等を追加してください。
- e. i) 弊社では、本製品に内蔵されているファームウェアについて十分な品質評価・検証を行っておりますが、お客様におかれましても本製品の量産開始前までに、内蔵ファームウェアに瑕疵やその他品質上の不具合、お客様の製品への組み込み上の不具合がない事を十分に評価され、お客様での本製品の使用用途に合致するものであることをご確認頂けますようお願い申し上げます。  
ii) 内蔵するソフトウェアのバグまたは不良に起因する不具合に対して弊社は一切責任を負いません。
- f. 弊社は納入後一年間、本製品が本仕様書を満足することを保証します。
- g. 本製品と他製品の通信は、周囲の電波環境及び機器環境により確立又は維持が難しくなることがあります。
- h. 本製品を搭載した製品の電波法認証試験を行うためには、モジュールをダイレクトテストモード(DTM)に入れる必要があります。詳細は Nordic 社の Web をご参照下さい。
- i. 本製品は 2.4GHz 帯の周波数を使用しています。本製品を本製品と同じ周波数を使用した他の無線機器の周辺でご使用になりますと、本製品とかかる他の無線機器との間で電波干渉が発生する可能性があります。電波干渉が発生した場合、他の無線機器を停止するか、本製品の使用場所を変えるなど電波干渉の生じない環境でご使用下さい。
- j. 量産以降前にお客様の製品上で十分にモジュールを評価して下さい。
- k. ユーザーコードの変更  
サンプルモジュールのユーザーコードまたは本仕様書中の品名は、太陽誘電の標準品名です。仕様の変更によりモジュールに変更がある場合には、品名が変わります。  
以下に挙げる例のような場合に品名が変わります。
  - ファームウェアバージョンの変更 (標準品のファームウェアもバージョンアップすることがあります。)
  - その他、設定の変更、外形の変更、表示の変更など

Control No. HD-AG-A121277	(3/4)	Control name General Items
------------------------------	-------	-------------------------------

- l. 本製品を構成する部材の一部について、代替品を使用する場合があります。代替使用は、本仕様書に記載された保証範囲(特性、外形、使用条件、信頼性、公的規格(電波法等))、および品質に照らし、弊社にて代替(完全な置換え)が可能と判断致しました部材を対象とさせていただきます。尚、使用した部材種についての追跡性は製造ロット毎に確保されます。
- m. 輸出注意事項  
本製品は、日本国の「外国為替及び外国貿易法」(関連法令・規則を含む)及び／又は諸外国の輸出管理関連法規に基づく輸出(再輸出を含む)申請、承認又は許可の対象となる場合があります。本製品を輸出(再輸出)する場合には、必ず事前にこれら関連法規が定める手続をご確認頂き、必要な場合には、お客様の責任と費用において適切な承認・許可をお取りください。
- n. 日本規制情報  
本製品は、特定アンテナとの組み合わせにおいて工事設計認証を受けた 無線設備です。  
御社製品あるいはマニュアルに下記文言を明示願います。  
本製品には、電波法に基づく小電力データ通信システムの無線局として、工事設計認証を受けた無線設備を内蔵しています。  
無線設備名: 001-A01718
- o. カナダ規制情報
- a) 本装置は IC ライセンスを免除された RSS 標準に準じております。  
動作は下記の 2 条件に従います。  
(1) 本装置は、妨害波の原因とはなりません。  
(2) 本装置は、好ましくない装置動作の原因となるどのような妨害波を受信した場合も受け入れます。
- b) 本製品は Industry Canada によりポータブルデバイスとして認証を受けています。
- c) 本製品を組み込む製品には、認証 ID を下記いずれかの方法で記載をお願いします。  
-Contains Transmitter module IC : 4389B-EYSFCN  
-Contains IC : 4389B-EYSFCN
- p. FCC 規制情報
- a) 本装置は FCC 規則第 15 章に準拠しています。動作は下記の 2 条件に従います。  
(1) 本装置は、有害な妨害波の原因とはなりません。  
(2) 本装置は、好ましくない装置動作の原因となるどのような妨害波を受信した場合も受け入れます。
- b) 本製品を組み込む製品には、認証 ID を下記いずれかの方法で記載をお願いします。  
-Contains Transmitter Module FCC ID: RYYEYSFCN  
-Contains FCC ID: RYYEYSFCN
- c) 適合に責任を持つ当事者によって承認されていない変更や改造は、装置運用の認定が無効となります。
- d) 本製品は FCC によりポータブルデバイスとして認証を受けています。

**EYSFCNZXX**

TAIYO YUDEN

Control No. HD-AG-A121277	(4/4)	Control name General Items
------------------------------	-------	-------------------------------

- q. 本製品は Bluetooth®4.0 の規格に従って製造された製品であり、本製品の用途が Bluetooth®4.0 規格以外もしくは当該規格に従わない製品（「Bluetooth®4.0 規格外製品」）への使用の場合、弊社は第三者の知的財産権の侵害に基づきいかなる責任を負いません。また、弊社は本製品が本仕様書に準拠することのみを保証するもので、上記 Bluetooth®4.0 規格外製品への応用についての保証等いかなる保証を行うものではありません。

**EYSFCNZXX**

TAIYO YUDEN

Control No. HD-AM-A121277	(1/1)	Control name 絶対最大定格
------------------------------	-------	------------------------

**絶対最大定格**

Symbol	Parameter	Min.	Max.	Units
VCC_NRF		-0.3	+3.6	V
GND			0	V
VIO		-0.3	VCC_NRF+ 0.3	V
Storage temperature		-40	+85	Deg-C
MSL	Moisture Sensitivity Level	2		
ESD HBM	Human Body Model		1	kV
ESD CDM	Charged Device Model		100	V
Endurance	Flash Memory Endurance	20000		write/erase cycles
Retention	Flash Memory Retention	10 years		At 40 deg-C
Number of times an address can be written between erase cycles			2	times

## EYSFCNZXX

TAIYO YUDEN

Control No. HD-AE-A121277	(1/5)	Control name 電气的特性
------------------------------	-------	-----------------------

**電气的特性**  
**推奨動作条件**

Symbol	Parameter	Min.	Typ.	Max.	Units
VCC_NRF	Supply voltage, normal mode	1.8	3.0	3.6	V
VCC_NRF	Supply voltage, normal mode, DC/DC converter output voltage 1.9 V	2.1	3.0	3.6	V
tR_VCC_NRF	Supply rise time (0V to 1.8V)			60	ms
TA	Operation temperature	-25	25	75	Deg-C

Rise time 仕様を超えるとチップ内のパワーオンリセット回路は正しく動作しないことがあります。

**DC 仕様**

Topr. = 25 °C, VCC\_NRF = 3.0V で適用される仕様

Symbol	Parameter (condition)	Min.	Typ.	Max.	Units
VIH	Input high voltage	0.7 VCC_NRF		VCC_NRF	V
VIL	Input low voltage	GND		0.3 VCC_NRF	V
VOH	Output high voltage (std. drive, 0.5 mA)	VCC_NRF-0.3		VCC_NRF	V
VOH	Output high voltage (high-drive, 5 mA)	VCC_NRF-0.3		VCC_NRF	V
VOL	Output low voltage (std. drive, 0.5 mA)	GND		0.3	V
VOL	Output low voltage (high-drive, 5 mA)	GND		0.3	V
RPU	Pull-up resistance	11	13	16	kohm
RPD	Pull-down resistance	11	13	16	kohm
ITX,+4dBm	TX only run current @ POUT =+4 dBm		16		mA
ITX,0dBm	TX only run current @ POUT = 0 dBm		10.5		mA
IRX	RX only run current		13		mA
IOFF	Current in SYSTEM-OFF, no RAM retention		0.4		uA
IOFF,8k	Current in SYSTEM-OFF mode 8 kB SRAM retention		0.6		uA
ION	SYSTEM-ON base current		2.3		uA

内蔵 DC/DC コンバータを使った動作は、立ち上がり時間が長いので推奨できません。DC/DC コンバータに関する詳細な情報については、Nordic が提供している"nRF51 Series Reference Manual v2.1"の 11 章をご参照下さい。

TAIYO YUDEN



**EYSFCNZXX**

TAIYO YUDEN

Control No. HD-AE-A121277	(2/5)	Control name 電気的特性
------------------------------	-------	-----------------------

**UART 仕様**

Symbol	Description	Note	Min.	Typ.	Max.	Units
$I_{\text{UART1M}}$	Run current @ max baud rate			230		$\mu\text{A}$
$I_{\text{UART115k}}$	Run current @ 115200 bps			220		$\mu\text{A}$
$I_{\text{UART1k2}}$	Run current @ 1200 bps			210		$\mu\text{A}$
$f_{\text{UART}}$	Baud rate for UART		1.2		921.6	kbps

## EYSFCNZXX

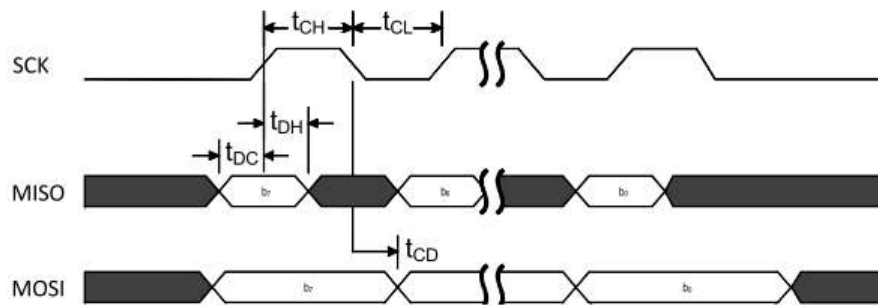
TAIYO YUDEN

Control No. HD-AE-A121277	(3/5)	Control name 電気的特性
------------------------------	-------	-----------------------

## SPI仕様

Symbol	Description	Min.	Typ.	Max.	Units
$I_{SPI125K}$	Run current for SPI master @ 125 kbps		180		$\mu A$
$I_{SPI8M}$	Run current for SPI master @ 8 Mbps		200		$\mu A$
$f_{SPI}$	Bit rates for SPI	0.125		8	Mbps

## SPI specifications



SPI timing diagram, one byte transmission, SPI mode 0

Symbol	Description	Note	Min.	Max.	Units
$t_{DC}$	Data to SCK setup		10		ns
$t_{DH}$	SCK to Data hold		10		ns
$t_{CD}$	SCK to Data valid	$C_{LOAD} = 0 \text{ pF}$ $C_{LOAD} = 5 \text{ pF}$ $C_{LOAD} = 10 \text{ pF}$ $C_{LOAD} = 35 \text{ pF}$		60 66 68 78	ns
$t_{CL}$	SCK Low time		40		ns
$t_{CH}$	SCK High time		40		ns
$f_{SCK}$	SCK Frequency		0.125	8	MHz
$t_R, t_F$	SCK Rise and Fall time			100	ns

## SPI timing parameters

TAIYO YUDEN

## EYSFCNZXX

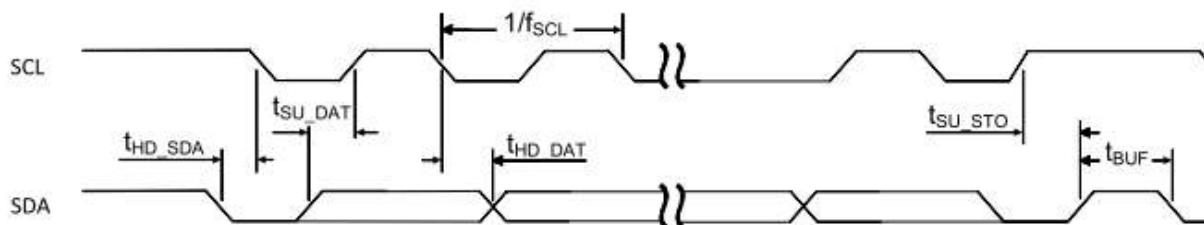
TAIYO YUDEN

Control No. HD-AE-A121277	(4/5)	Control name 電気的特性
------------------------------	-------	-----------------------

## TWI仕様

Symbol	Description	Min.	Typ.	Max.	Units
$I_{2W100K}$	Run current for TWI @ 100 kbps		380		$\mu\text{A}$
$I_{2W400K}$	Run current for TWI @ 400 kbps		400		$\mu\text{A}$
$f_{2W}$	Bit rates for TWI	100		400	kbps

## TWI specifications



## SCL/SDA timing

Symbol	Description	Standard		Fast		Units
		Min.	Max.	Min.	Max.	
$f_{SCL}$	SCL clock frequency		100		400	kHz
$t_{HD\_STA}$	Hold time for START and repeated START condition	5200		1300		ns
$t_{SU\_DAT}$	Data setup time before positive edge on SCL	300		300		ns
$t_{HD\_DAT}$	Data hold time after negative edge on SCL	300		300		ns
$t_{SU\_STO}$	Setup time from SCL goes high to STOP condition	5200		1300		ns
$t_{BUF}$	Bus free time between STOP and START conditions	4700		1300		ns

## TWI timing parameters

TAIYO YUDEN

**EYSFCNZXX**

TAIYO YUDEN

Control No. HD-AE-A121277	(5/5)	Control name 電気的特性
------------------------------	-------	-----------------------

## GPIOTE 仕様

Symbol	Description	Min.	Typ.	Max.	Units
$I_{GPIOTE,IN}$	Run current with GPIOTE active in Input mode		100		$\mu A$
$I_{GPIOTE,OUT}$	Run current with GPIOTE active in Output mode		0.1		$\mu A$

## RF 仕様

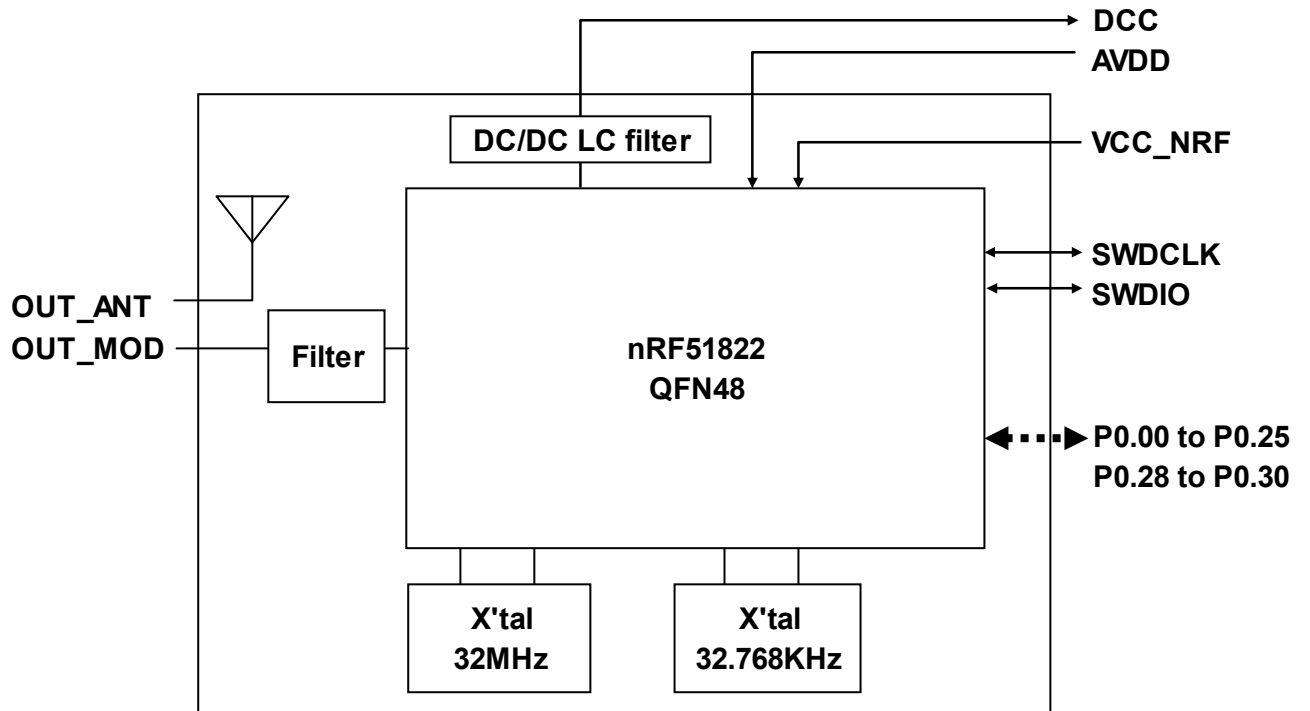
Symbol	Description	Min.	Typ.	Max.	Units
Fop	Operating frequencies	2402		2480	MHz
PLLres	PLL programming resolution		1		MHz
Df	Frequency deviation	+/-225	+/-250	+/-275	kHz
PRF	Maximum output power		4		dBm
PRFC	RF power control range	20	24		dB
PRFCR	RF power accuracy			+/-4	dB
PWHISP	RF power whisper mode		-30		dBm
PBW	20 dB bandwidth for modulated carrier		950	1100	kHz
PRF1	1st Adjacent Channel Transmit Power 1 MHz			-20	dBc
PRF2	2nd Adjacent Channel Transmit Power 2 MHz			-40	dBc
PRXMAX	Maximum received signal strength at < 0.1% PER		0		dBm
PSENS IT	Receiver sensitivity (0.1% BER) Ideal transmitter		-93		dBm
PSENS DT	Receiver sensitivity (0.1% BER) dirty transmitter		-91		dBm

# EYSFCNZXX

TAIYO YUDEN

Control No. HD-MC-A121277	(1/2)	Control name 回路図
------------------------------	-------	---------------------

## ブロックダイアグラム



TAIYO YUDEN

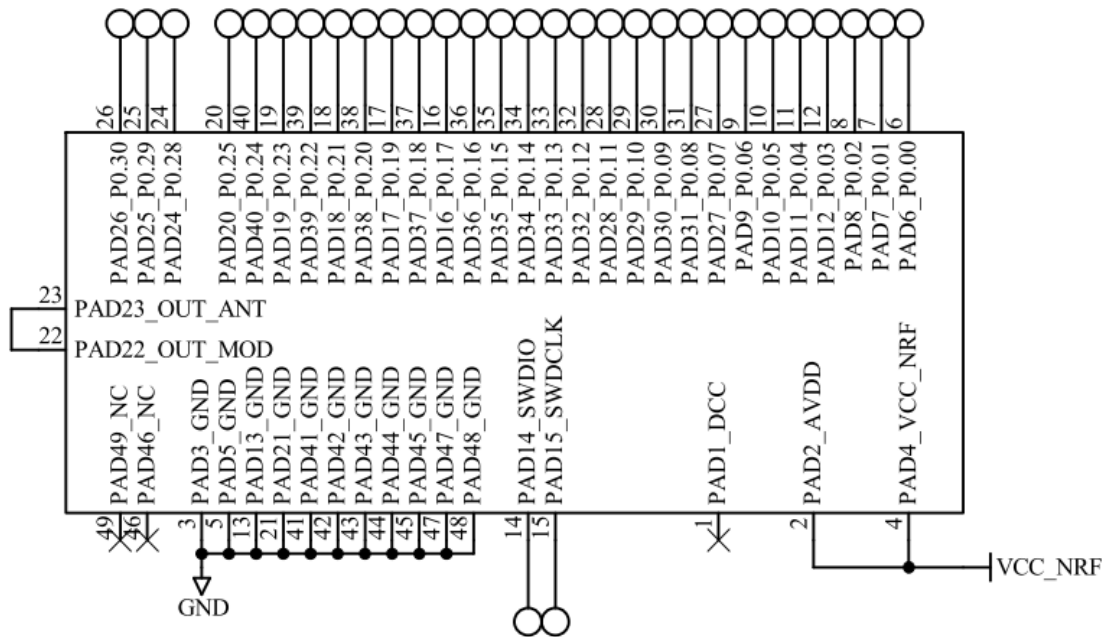
# EYSFCNZXX

TAIYO YUDEN

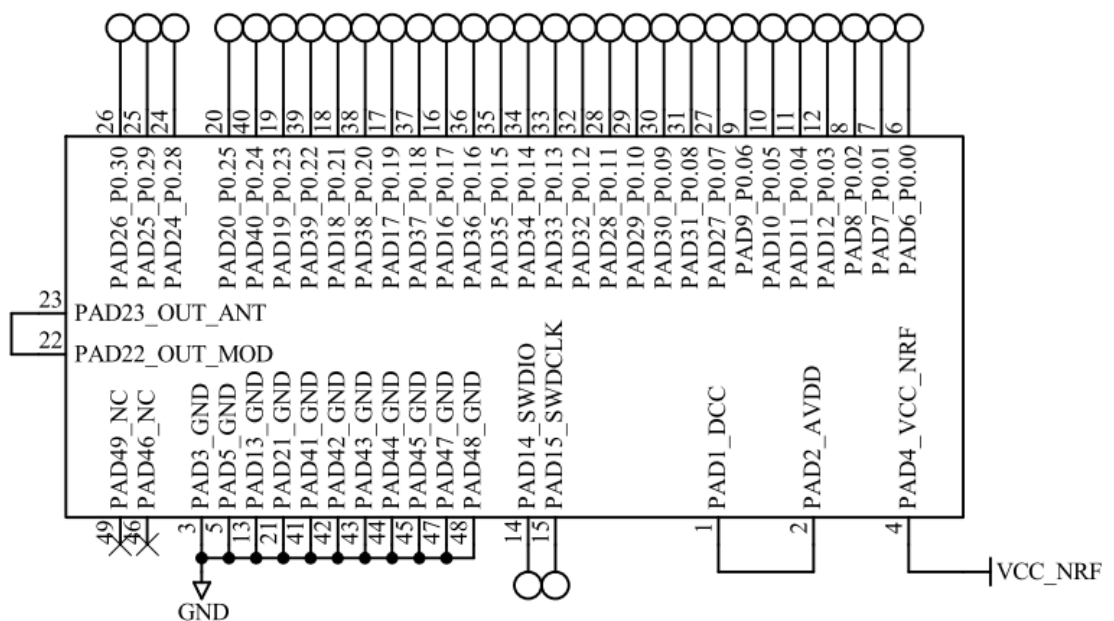
Control No. HD-MC-A121277	(2/2)	Control name 回路図
------------------------------	-------	---------------------

## 参考回路

schematic with internal LDO regulator



schematic with internal DC/DC converter

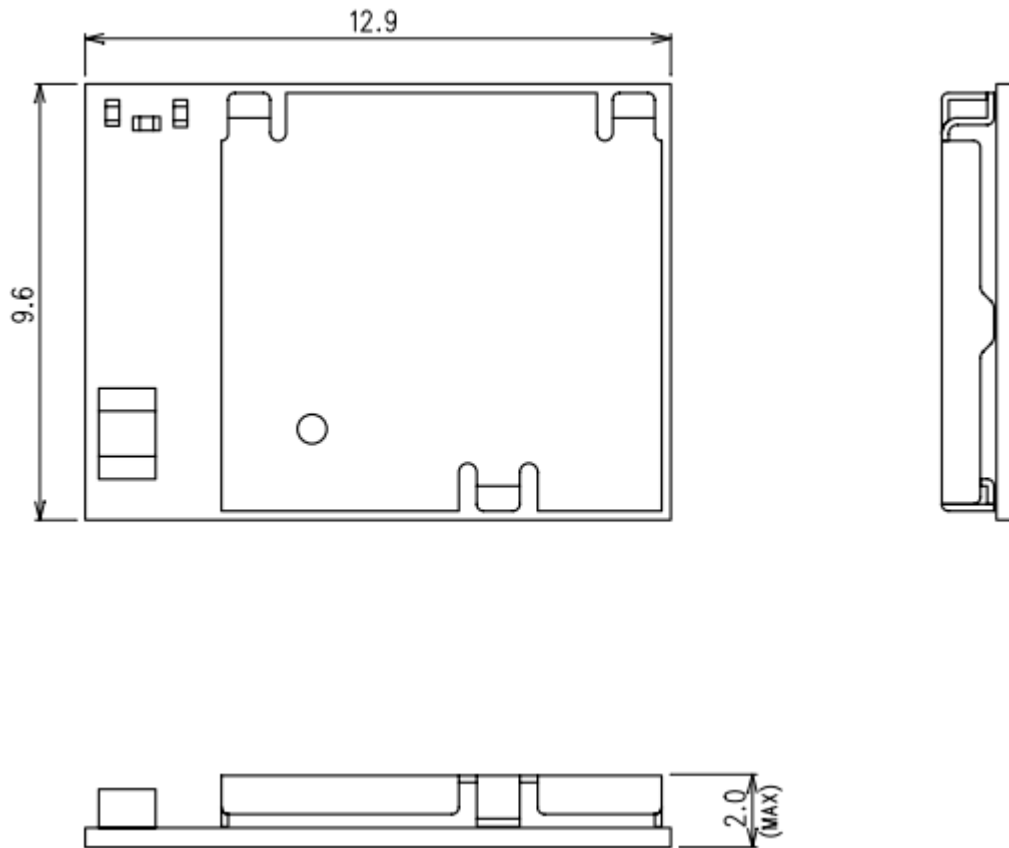


TAIYO YUDEN

**EYSFCNZXX**

TAIYO YUDEN

Control No. HD-AD-A121277	(1/3)	Control name 外形寸法図
------------------------------	-------	-----------------------



公差: +/- 0.2mm  
単位 : (mm)

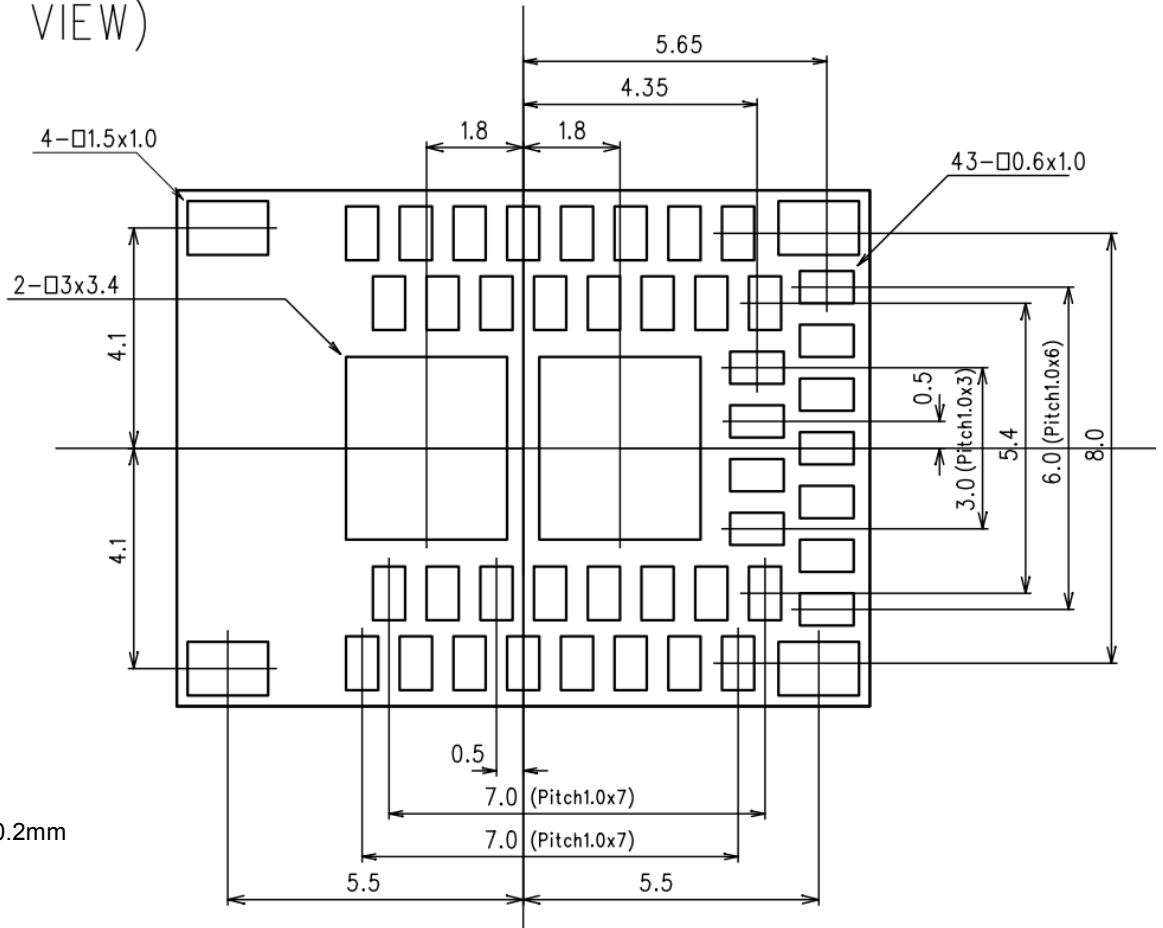
TAIYO YUDEN

# EYSFCNZXX

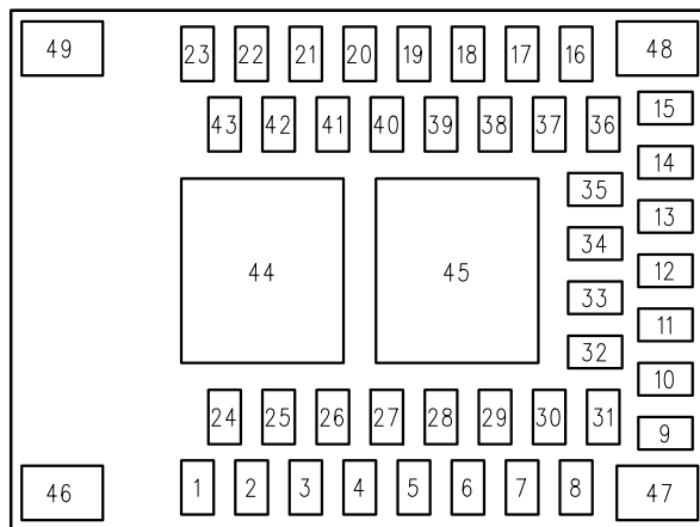
TAIYO YUDEN

Control No. HD-AD-A121277	(2/3)	Control name 外形寸法图
------------------------------	-------	-----------------------

(TOP VIEW)



公差: +/- 0.2mm  
单位: mm



TAIYO YUDEN



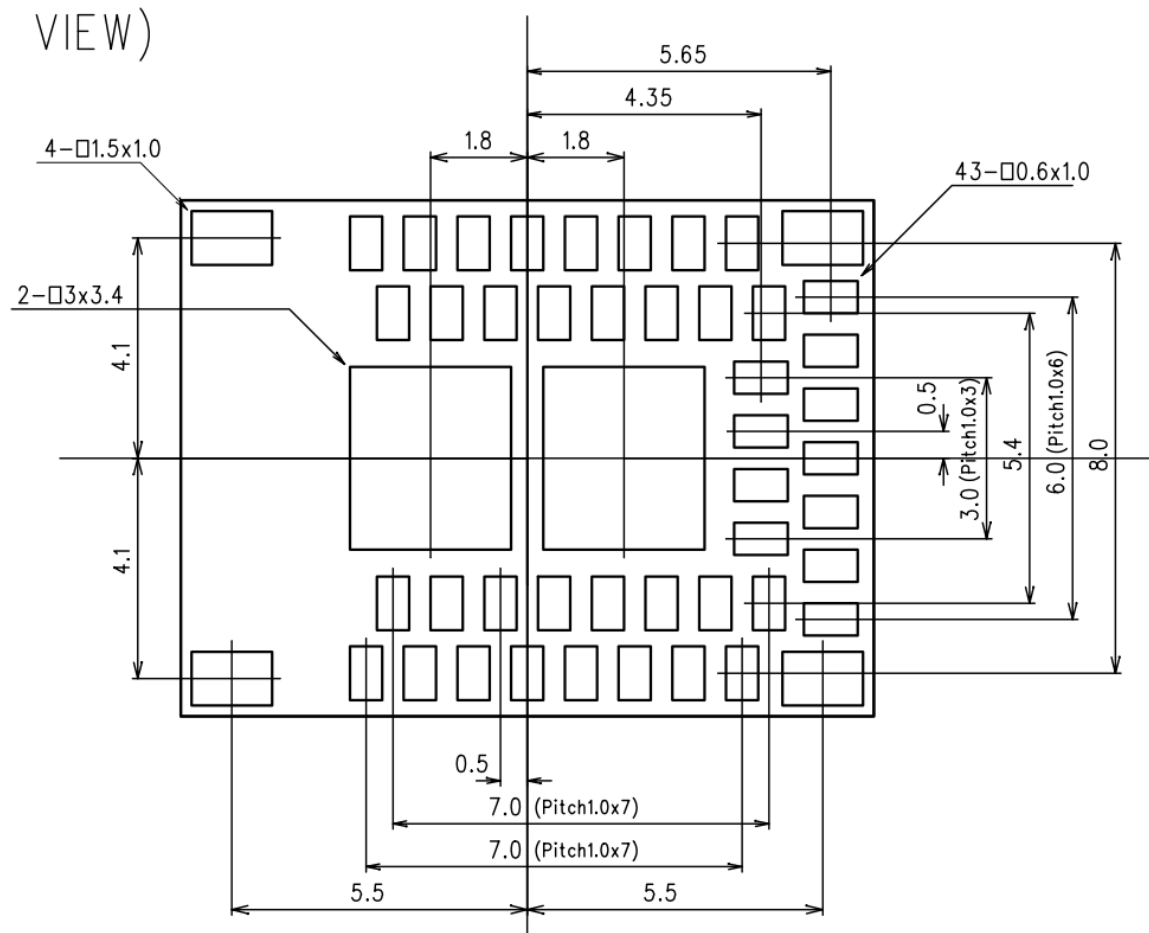
## EYSFCNZXX

TAIYO YUDEN

Control No. HD-AD-A121277	(3/3)	Control name 外形寸法図
------------------------------	-------	-----------------------

## ランドパターン例

(TOP VIEW)



## 推奨ハンダ印刷メタルマスク

Pad size	Mask opening
Signal pad 43 - 0.6 x 1.0 mm	0.5 x 0.9 mm
Corner pad 4 - 1.5 x 1.0 mm	1.0 x 0.7 mm
Center pad 2 - 3.0 x 3.4 mm	2.6 x 3.0 mm

各開口部の中心は各パッドの中心です。

メタルマスク厚 0.1mm の場合です。異なる場合は同じ体積になるよう開口を調整して下さい

TAIYO YUDEN

**EYSFCNZXX**

TAIYO YUDEN

Control No. HD-BA-A121277	(1/2)	Control name ピンレイアウト
------------------------------	-------	-------------------------

**Pin Descriptions**

Pin	Pin name	Pin function	Description
1	DCC	Power	DC/DC 出力 (DC/DC 用 LC 内蔵)
2	AVDD	Power	アナログ電源
3	GND	Ground	Ground (0 V)
4	VCC_NRF	Power	電源
5	GND	Ground	Ground (0 V)
6	P0.00	Digital I/O	General purpose I/O pin
	AREF0	Analog input	ADC Reference voltage
7	P0.01	Digital I/O	General purpose I/O pin
	AIN2	Analog input	ADC input 2
8	P0.02	Digital I/O	General purpose I/O pin
	AIN3	Analog input	ADC input 3
9	P0.06	Digital I/O	General purpose I/O pin
	AIN7	Analog input	ADC input 7
	AREF1	Analog input	ADC Reference voltage
10	P0.05	Digital I/O	General purpose I/O pin
	AIN6	Analog input	ADC input 6
11	P0.04	Digital I/O	General purpose I/O pin
	AIN5	Analog input	ADC input 5
12	P0.03	Digital I/O	General purpose I/O pin
	AIN4	Analog input	ADC input 4
13	GND	Ground	Ground (0 V)
14	SWDIO	Digital I/O	システムリセット(active low) ハードウェアデバッグ、Flash プログラミング I/O
15	SWDCLK	Digital input	ハードウェアデバッグ、Flash プログラミング I/O
16	P0.17	Digital I/O	General purpose I/O pin
17	P0.19	Digital I/O	General purpose I/O pin
18	P0.21	Digital I/O	General purpose I/O pin
19	P0.23	Digital I/O	General purpose I/O pin
20	P0.25	Digital I/O	General purpose I/O pin
21	GND	Ground	Ground (0 V)
22	OUT_MOD	RF In/Out	RF I/O pin. 通常使用時は Pin 23 OUT_ANT に接続して下さい

TAIYO YUDEN

## EYSFCNZXX

TAIYO YUDEN

Control No. HD-BA-A121277	(2/2)	Control name ピンレイアウト
------------------------------	-------	-------------------------

Pin	Pin name	Pin function	Description
23	OUT_ANT	Antenna In/Out	内部アンテナ. 通常使用時は Pin 22 OUT_MOD に接続して下さい
24	P0.28	Digital I/O	General purpose I/O pin
25	P0.29	Digital I/O	General purpose I/O pin
26	P0.30	Digital I/O	General purpose I/O pin
27	P0.07	Digital I/O	General purpose I/O pin
28	P0.11	Digital I/O	General purpose I/O pin
29	P0.10	Digital I/O	General purpose I/O pin
30	P0.09	Digital I/O	General purpose I/O pin
31	P0.08	Digital I/O	General purpose I/O pin
32	P0.12	Digital I/O	General purpose I/O pin
33	P0.13	Digital I/O	General purpose I/O pin
34	P0.14	Digital I/O	General purpose I/O pin
35	P0.15	Digital I/O	General purpose I/O pin
36	P0.16	Digital I/O	General purpose I/O pin
37	P0.18	Digital I/O	General purpose I/O pin
38	P0.20	Digital I/O	General purpose I/O pin
39	P0.22	Digital I/O	General purpose I/O pin
40	P0.24	Digital I/O	General purpose I/O pin
41 to 45	GND	Ground	Ground (0 V)
46	NC	Not Connected	機械的強度向上のためのピン。基板上で独立したパッドとして下さい
47 to 48	GND	Ground	Ground (0 V)
49	NC	Not Connected	機械的強度向上のためのピン。基板上で独立したパッドとして下さい

TAIYO YUDEN

Control No. HQ-BA-523	(1/2)	Control name 取扱注意要領
--------------------------	-------	------------------------

本書類では特に実装時の御願ひ・条件について記載します。

#### 御願ひ・条件

##### (1) 使用・保管環境の管理

1. 弊社出荷時の防湿梱包状態で保管する場合、**40°C/90%RH**以下の環境で保管してください。
2. 工程の環境は **30°C/60%RH**以下に管理してください。
3. モジュールを開梱状態で保管する(工程間の滞留含む)場合、**25±5°C/10%RH**以下の環境で保管してください。

##### (2) 製品取扱時の御願ひ・条件

防湿梱包品入庫後、防湿袋に穴、裂け、キズ等のない事を確認してください。万が一異常があった場合、(2)-2項に従い、処置をお願い致します。

梱包に貼付のラベルをご参照ください。

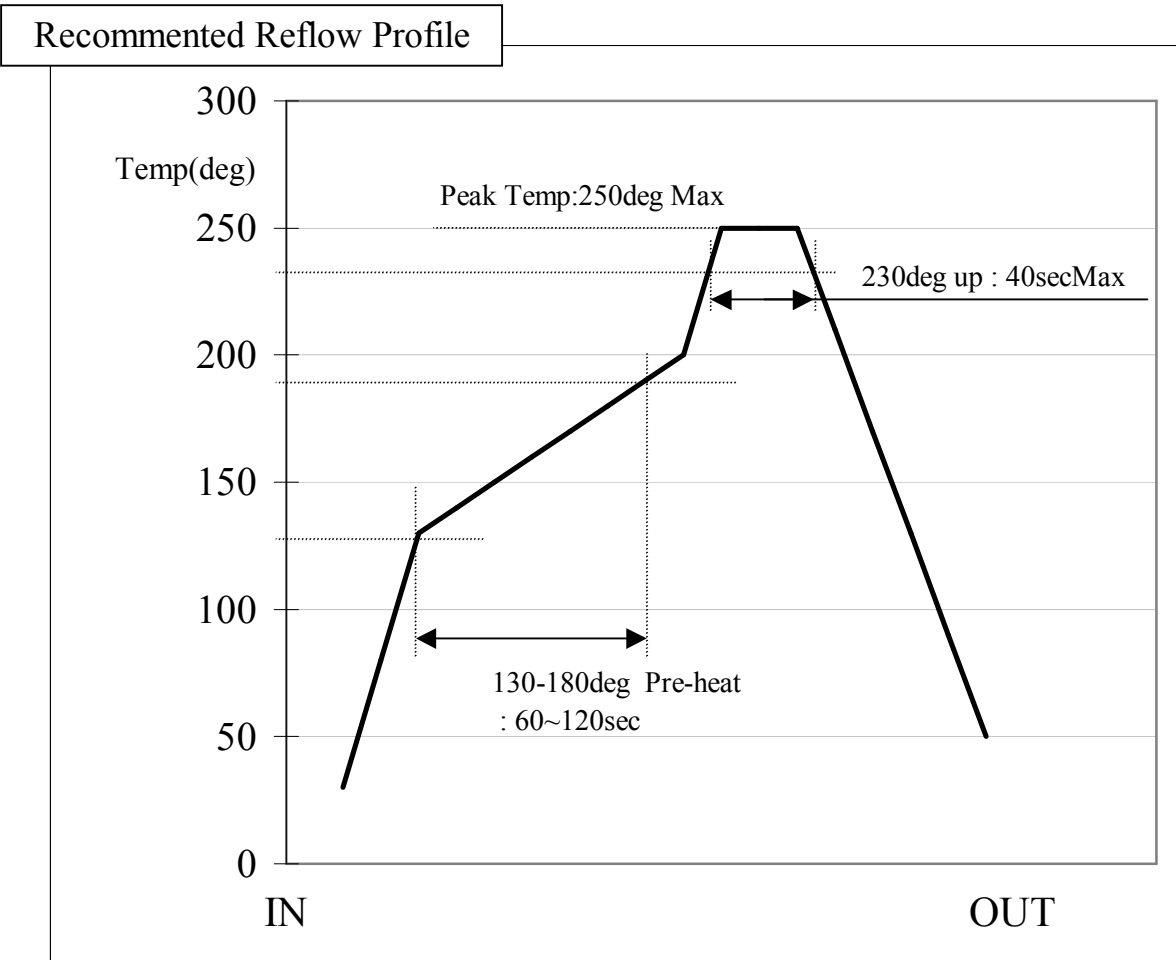
1. 梱包日から **12ヶ月以内**に**全ての**実装(リフロー)作業(リワーク含む)を終了してください。
2. 防湿梱包開梱後、直ちに湿度インジケータにて梱包内の環境が**<10%RH**であることを確認してください。
3. 開封後 **168時間以内**に**全ての**実装作業(リワーク含むリフロー作業)を終了してください。  
本モジュール以外の実装作業含みます
4. (1)項、及び(2)-2・(2)-3の基準からはずれた場合、**125°C 24h**にてベーキングを行ってください。
5. (2)-4項記載の条件によるベーキングは1回を原則とします。
6. 本モジュールは内部に半導体を有するため、取扱中には静電気に留意してください。(100V以下)  
必要に応じて、導電マット・アースバンド・静電靴・イオナイザー等を用いて、  
静電気の対策を講じてください。
7. 機械的振動、衝撃を極力少なくし、落下させないでください。
8. モジュールを実装する際には、裏面の電極を認識してください。
9. 本製品本体は洗浄しないで下さい。
10. モジュールのリフロー時温度条件は、下記の範囲内で行って下さい。

リフロー回数は最大2回として下さい。

# EYSFCNZXX

TAIYO YUDEN

Control No. HQ-BA-523	(2/2)	Control name 取扱注意要領
--------------------------	-------	------------------------



TAIYO YUDEN

Control No. HD-BB-A121277	(2/2)	Control name 梱包仕様書
------------------------------	-------	-----------------------

Packaging Specification

梱包仕様

(1) Packaging Material 梱包材料

Name 部材名	Outline 概要	Materials 材質	Note 備考
Emboss エンボス	24mm wide - 12mmPitch 24mm幅 - 12mmピッチ	Conductive PS 導電性 PS	
Cover Tape カバーテープ			
Reel リール	φ 330 mm	Conductive PS 導電性 PS	
Desiccant 乾燥剤	30g×1		
Humidity indicator card 湿度インジケータ			
Aluminum moisture barrier bag アルミ防湿袋	420×460(mm)	(AS)PET/AL/NY/PE(AS)	
Label ラベル			
Corrugated cardboard box (Inner) 個装箱	339×351×74(mm)		
Corrugated cardboard box (Outer) 外装箱	369×369×277(mm)		

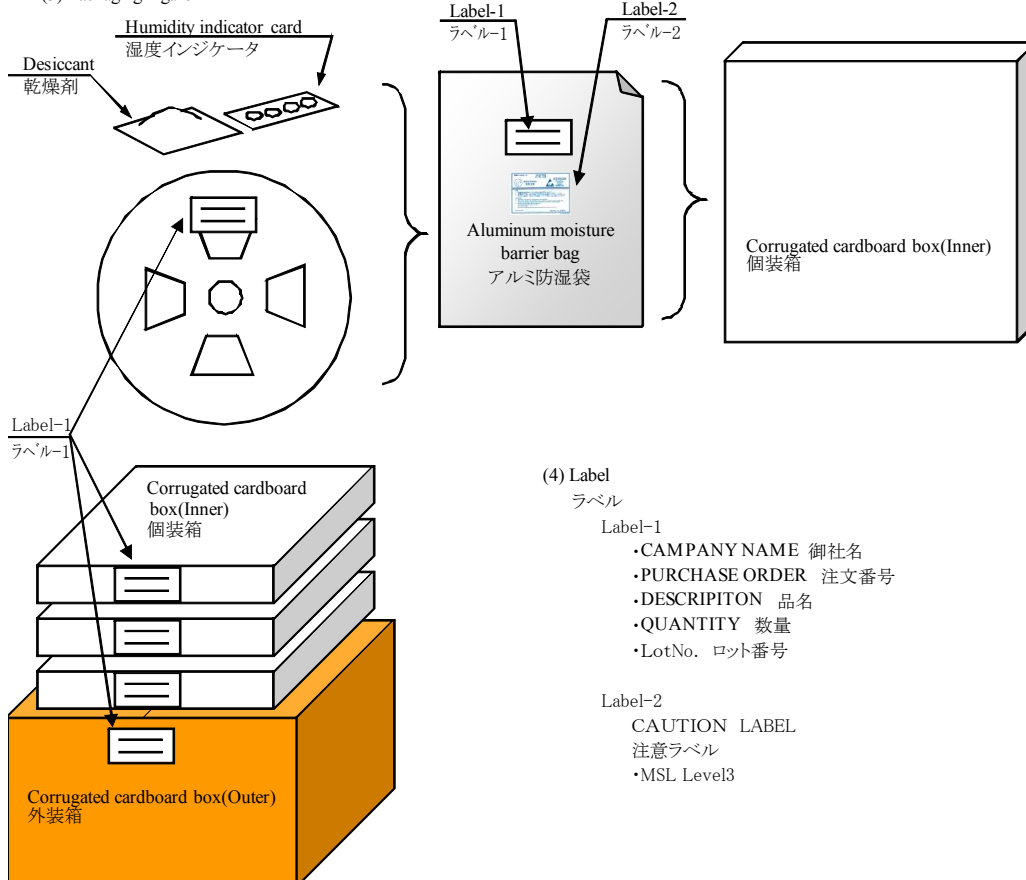
(2) Packaging Unit

梱包数量

Max 1000 pieces/Reel

Max 3000 pieces/Box(Outer)

(3) Packaging Figure



(4) Label

ラベル

Label-1

- COMPANY NAME 御社名
- PURCHASE ORDER 注文番号
- DESCRIPITON 品名
- QUANTITY 数量
- LotNo. ロット番号

Label-2

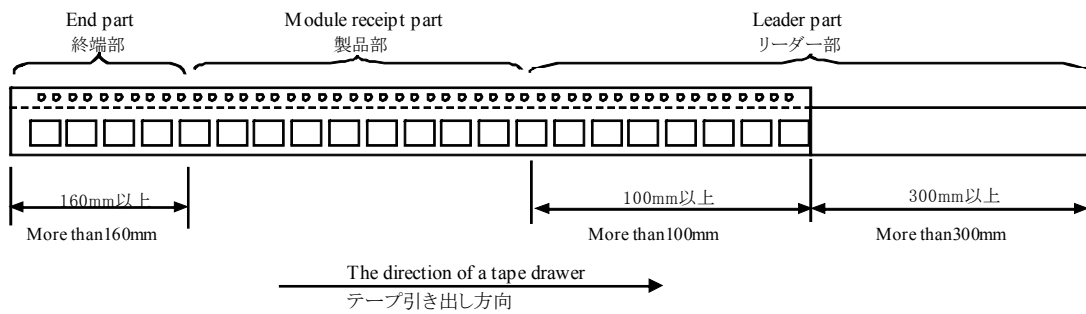
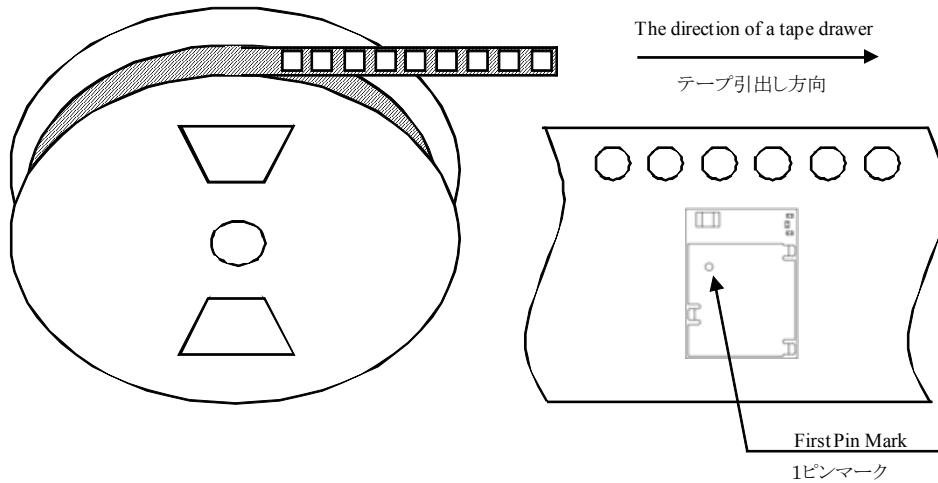
- CAUTION LABEL  
注意ラベル
- MSL Level3

# EYSFCNZXX

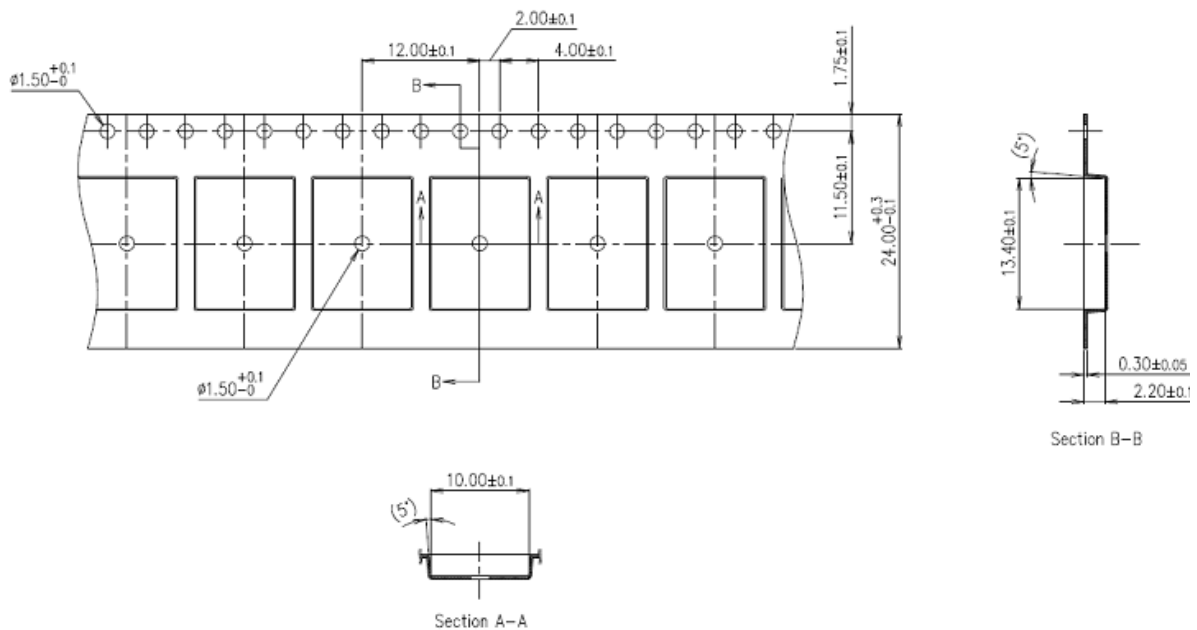
TAIYO YUDEN

Control No. HD-BB-A121277	(2/2)	Control name 梱包仕様書
------------------------------	-------	-----------------------

Tape specification  
テーピング仕様



キャリアエンボス図面



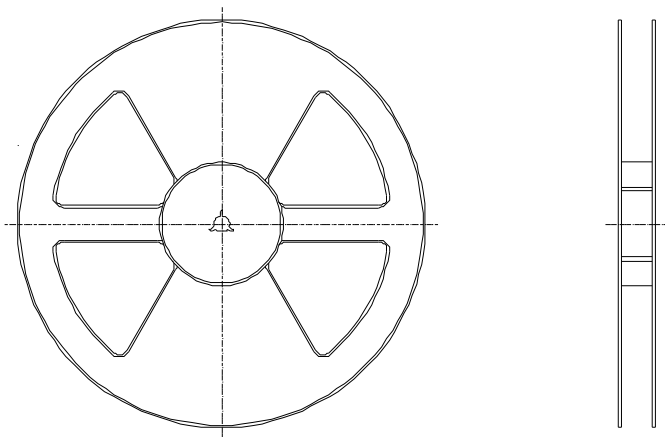
TAIYO YUDEN

## EYSFCNZXX

TAIYO YUDEN

Control No.  
HD-BB-A121277

(2/2)

Control name  
梱包仕様書

Tape wide	8mm	12mm	16mm	24mm	32mm	44mm
W	9.4mm	13.4mm	17.4mm	25.4mm	33.4mm	45.4mm

## Taping performance

テーピング性能

Both of an embossing tape top cover tape bear this, when the power of 10N is applied in the direction of a drawer.

•エンボステープ、トップカバーテープともに、引き出し方向に10Nの力を加えた場合に、これに耐えること。

The exfoliation adhesion of a top cover tape is the intensity of 0.1~1.3N.

(The angle to pull is 165~180 degrees. The speed to pull is 300 mm/min.)

•トップカバーテープの剥離強度は、角度165~180度に保ち、300mm/minのスピードでトップカバーテープを引っ張ったとき、0.1~1.3Nとする。

## Note

備考

Lack of the parts in 1 reel is with two or less pieces.

1リール中の部品の欠落は2個までとします。(ラベル表示数量と梱包数は同じです。欠落とはテープ内でのモジュール抜けが2個まで許容させていただくという意味になります。)

MSL Level 3 Under control

MSL はレベル3 で管理しています。

TAIYO YUDEN



## EYSFCNZXX

TAIYO YUDEN

Control No. (1/1)	Control name ご注意
----------------------	---------------------

評価ボード、Nordic 製 Development Kit の評価ボードには、16MHz の水晶が使われています。そのため、Nordic 社から提供されるサンプルコードは、16MHz のクロックを使うよう設定されています。一方、EYSFCN シリーズのモジュールには 32MHz の水晶が搭載されていますので、Nordic 製のサンプルコードをそのまま動かすことはできません(すなわち、サンプルコードの HFCLK: XTALFREQ レジスタが 32MHz 用に設定されていません)。この問題を回避するためには、UICR (User Information Configuration Register)のアドレス 0x10001008 に 0xFFFFFFFF00 を書き込む必要があります。UICR はソフトデバイスを書き込むと消去されてしまうことにご注意下さい。

UICR はデバッグツールを使って書き込むことができます。

```
nrfjprog.exe --snr <your_jlink_debugger_serial_number> --memwr 0x10001008 --val 0xFFFFFFFF00
```

または、以下のコードを TASK\_HFCLKSTART タスクの前、nRF51.c ファイルの SystemInit ファンクションに追加することができます。

```
if (*(uint32_t *)0x10001008 == 0xFFFFFFFF)
{
    NRF_NVMC->CONFIG = NVMC_CONFIG_WEN_Wen << NVMC_CONFIG_WEN_Pos;
    while (NRF_NVMC->READY == NVMC_READY_READY_Busy){}
    *(uint32_t *)0x10001008 = 0xFFFFFFFF00;
    NRF_NVMC->CONFIG = NVMC_CONFIG_WEN_Ren << NVMC_CONFIG_WEN_Pos;
    while (NRF_NVMC->READY == NVMC_READY_READY_Busy){}
    NVIC_SystemReset();
    while (true){}
}
```