

***Bluetooth*<sup>®</sup> low energy Module**

**Bluetooth<sup>®</sup> 4.2 low energy**

**EYSGJNAWY-WX**

Brief Data Report

**Bluetooth<sup>®</sup>** とそのロゴマークは、Bluetooth SIG, Inc.の商標で、太陽誘電株式会社はライセンスに基づき使用しています。

## 文書リスト

文書名	管理番号	ページ
一般事項書	HD-AG-A150123	1/5 - 5/5
絶対最大定格	HD-AM-A150123	1/1
電気的特性	HD-AE-A150123	1/2 - 2/2
回路図	HD-MC-A150123	1/3 - 3/3
外形寸法図	HD-AD-A150123	1/1
ピンレイアウト	HD-BA-A150123	1/1
取扱注意要領	HQ-BA-537	1/2 - 2/2
梱包仕様書	HD-BB-A150123	1/3 - 3/3
アンテナアプリケーションノート		1/3 - 3/3
デザインガイド		1/1
ソフトウェアマニュアル		1/17 - 17/17
その他、注意事項について	HQ-BK-002	1/1

## 変更履歴

09-Dec.-2016 &gt; Ver.1.0 Release

06-Feb.-2017 &gt; Ver.1.1 Update

30-Jun.-2017 &gt; Ver.1.2 Update

**注意:** 本製品を動作させるためには日本国の輸出規制に関する法律に関わる API (Application Programming Interface) 仕様書が必要です。海外での使用に関して、国や使用用途(武器等)により API 仕様書をご提供できない場合があります。詳細については弊社営業所へお問い合わせください。

製品情報に関するご不明な点がございましたら、最寄りの営業所までお問い合わせください。最寄りの営業所に関しては <http://www.ty-top.com> をご参照ください。

Control No. HD-AG-A150123	(1/5)	Control name 一般事項書
------------------------------	-------	-----------------------

## 適用

本仕様書は、太陽誘電株式会社(“弊社”)により製造される **Bluetooth**® 4.2 low energy モジュール “EYSGJNAWY-WX” (“本製品”)に適用します。

## 1. 認証品名: EYSGJN

ユーザーコード: EYSGJNAWY-WX

\*ユーザーコードは量産時などに変更されることがあります。

## 2. 機能:

無線モジュール **Bluetooth**® Ver 4.2 low energy 規格準拠

## 3. アプリケーション: ヘルスケア、フィットネス機器、センサ、玩具等

## 4. 構造:

シリコンモノリシック半導体を用いた混成集積回路

業界標準のリフロープロファイルでの Pb フリー実装に対応

RoHS 準拠 (Pb, Cd, Hg, Cr<sup>+6</sup>, PBB, PBDE)

## 5. 外形: 11.3 x 5.1 x 1.3 mm

28ピン ランドグリッドアレイ

## 6. 表示: 品名, ロット番号

## 7. 特徴:

- 小型プリント基板モジュール
- 低消費電力
- アンテナ内蔵
- システムクロック内蔵
- **Bluetooth**® 4.2 low energy 規格準拠
- Slave 側または Master 側対応

## 8. 梱包形態:

テープ&リール + アルミ防湿袋

梱包数量: 2000

\*サンプル時はトレイで提供されることがあります。

Control No. HD-AG-A150123	(2/5)	Control name 一般事項書
------------------------------	-------	-----------------------

## 9. その他:

- a. 本仕様書に疑義の生じた場合は、打ち合わせにより解決します。
- b. 本製品は、耐放射線設計をしておりませんので、放射線のストレスを受ける環境下での使用は避けて下さい。
- c. 本保証条件以外の条件で御使用になった結果発生した不良・不具合につきましては、弊社は責任を負い兼ねますので御了承下さい。また、過電圧等本保証条件以外の条件で御使用になった場合、ショートモードで破壊する場合があります。安全性の確保のために、フューズや過電流保護回路等の追加をお願い致します。
- d. 本仕様書に記載されている本製品は、ヘルスケア、フィットネス機器、センサ、玩具用として製造されております。従って、高度の安全性や信頼性が求められる医療用機器、宇宙用機器、あるいは防災機器等にお使いになるときは、本製品の適合性をお客様の独自の責任で十分に評価、検討され、判断下さい。又、一般機器において御使用になる場合にも、お客様の独自の責任で十分な安全性評価を実施され、必要に応じて設計時に保護回路等を追加してください。
- e. a) 弊社では、本製品に内蔵されているファームウェアについて十分な品質評価・検証を行っておりますが、お客様におかれましても本製品の量産開始前までに、内蔵ファームウェアに瑕疵やその他品質上の不具合、お客様の製品への組み込み上の不具合がない事を十分に評価され、お客様での本製品の使用用途に合致するものであることをご確認頂けますようお願い申し上げます。  
b) 内蔵するソフトウェアのバグまたは不良に起因する不具合に対して弊社は一切責任を負いません。
- f. 弊社は納入後一年間、本製品が本仕様書を満足することを保証します。
- g. 本製品と他製品の通信は、周囲の電波環境及び機器環境により確立又は維持が難しくなることがあります。
- h. 本製品を搭載した製品の電波法認証試験を行うためには、モジュールをテストモードに入れる必要があります。詳細は太陽誘電にお問い合わせ下さい。
- i. 本製品は 2.4GHz 帯の周波数を使用しています。本製品を本製品と同じ周波数を使用した他の無線機器の周辺でご使用になりますと、本製品とかかる他の無線機器との間で電波干渉が発生する可能性があります。電波干渉が発生した場合、他の無線機器を停止するか、本製品の使用場所を変えるなど電波干渉の生じない環境でご使用下さい。
- j. 量産以降前にお客様の製品上で十分にモジュールを評価して下さい。
- k. ユーザーコードの変更  
サンプルモジュールのユーザーコードまたは本仕様書中の品名は、太陽誘電の標準品名です。仕様の変更によりモジュールに変更がある場合には、品名が変わります。  
以下に挙げる例のような場合に品名が変わります。
  - ファームウェアバージョンの変更（標準品のファームウェアもバージョンアップすることがあります。）
  - その他、設定の変更、外形の変更、表示の変更など

Control No. HD-AG-A150123	(3/5)	Control name General Items
------------------------------	-------	-------------------------------

l. 本製品を構成する部材の一部について、代替品を使用する場合があります。代替使用は、本仕様書に記載された保証範囲(特性、外形、使用条件、信頼性、公的規格(電波法等))、および品質に照らし、弊社にて代替(完全な置換え)が可能と判断致しました部材を対象とさせていただきます。尚、使用した部材種についての追跡性は製造ロット毎に確保されます。

m. 輸出注意事項

本製品は、日本国の「外国為替及び外国貿易法」(関連法令・規則を含む)及び/又は諸外国の輸出管理関連法規に基づく輸出(再輸出を含む)申請、承認又は許可の対象となる場合があります。本製品を輸出(再輸出)する場合には、必ず事前にこれら関連法規が定める手続をご確認頂き、必要な場合には、お客様の責任と費用において適切な承認・許可をお取りください。

n. 日本規制情報

本製品は、特定アンテナとの組み合わせにおいて工事設計認証を受けた無線設備です。

a) 御社製品に下記を明示願います。製品が小さく明示できない場合には、製品の見やすい箇所(取扱説明書および梱包又は容器を含む)に明示をお願いします。

本製品には、電波法に基づく小電力データ通信システムの無線局として、工事設計認証を受けた無線設備を内蔵しています。

EYSGJN : 001-A05676



R 001-A05676

o. カナダ規制情報

a) 本装置は IC ライセンスを免除された RSS 標準に準じております。動作は下記の 2 条件に従います。(1) 本装置は、妨害波の原因とはなりません。(2) 本装置は、好ましくない装置動作の原因となるどのような妨害波を受信した 場合も受け入れます。

This device complies with Industry Canada license-exempt RSS standards. Operation is subject to the following two conditions: (1) this device may not cause interference, and (2) this device must accept any interference, including interference that may cause undesired operation of the device.

L'utilisation de ce dispositif est autorisée seulement aux conditions suivantes: (1) il ne doit pas produire de brouillage et (2) l'utilisateur du dispositif doit être prêt à accepter tout brouillage radioélectrique reçu, même si ce brouillage est susceptible de compromettre le fonctionnement du dispositif.

b) 本製品は Industry Canada によりポータブルデバイスとして認証を受けています。人体暴露要求の遵守維持のため、本製品の仕様で示す範囲でご使用下さい。

This product is certified as type of the portable device with Industry Canada Rules. To maintain compliance with RF Exposure requirement, please use within specification of this product.

Ce produit est certifié comme type de l'appareil portable avec Industrie Règles de Canada. Pour maintenir l'acquiescement avec exigence Exposition de RF, veuillez utiliser dans spécification de ce produit.

- IC: 4389B-EYSGJN

-FVIN : F1

c) 本製品を組み込む製品には、認証 ID を下記いずれかの方法で記載をお願いします。

Please notify certified ID by either one of the following method in your product.

Spécifiez ID certifiée dans votre produit par une de méthode suivante.

-Contains Transmitter module IC : 4389B-EYSGJN

-Contains IC : 4389B-EYSGJN

Control No. HD-AG-A150123	(4/5)	Control name General Items
------------------------------	-------	-------------------------------

## p. FCC 規制情報

- a) 本装置は FCC 規則第 15 章に準拠しています。動作は下記の 2 条件に従います。(1) 本装置は、有害な妨害波の原因とはなりません。(2) 本装置は、好ましくない装置動作の原因となるどのような妨害波を受信した場合も受け入れます。

This device complies with part 15 of the FCC Rules. Operation is subject to the following two conditions: (1) This device may not cause harmful interference, and (2) this device must accept any interference received, including interference that may cause undesired operation.

- b) 本製品を組み込む製品には、認証 ID を下記いずれかの方法で記載をお願いします。

Please notify certified ID by either one of the following method.

-Contains Transmitter Module FCC ID: RYYEYSGJN

-Contains FCC ID: RYYEYSGJN

- c) 適合に責任を持つ当事者によって承認されていない変更や改造は、装置運用の認定が無効となります。

CAUTION: changes or modifications not expressly approved by the party responsible for compliance could void the use's authority to operate the equipment.

- d) 本製品は FCC によりポータブルデバイスとして認証を受けています。SAR 要件遵守維持のため、本製品の仕様で示す範囲でご使用ください。

This product is certified as type of the portable device with FCC Rules. To maintain compliance with RF Exposure requirement, please use within specification of this product.

- e) この無線機が使用するアンテナはいかなる他のアンテナ又は送信機と同一に配置しない、および同時に動作させないで下さい。

The antenna used for this transmitter must not be co-located or operating in conjunction with any other antenna or transmitter.

- f) このモジュールは、モジュール組み込み業者が開発するアプリケーションソフトウェアによって、状況に合わせて出力電力を設定できます。エンドユーザーは出力電力を変更することはできません。

This module can change the output power depending on the circumstances by the application software which is developed by module installer. Any end user cannot change the output power.

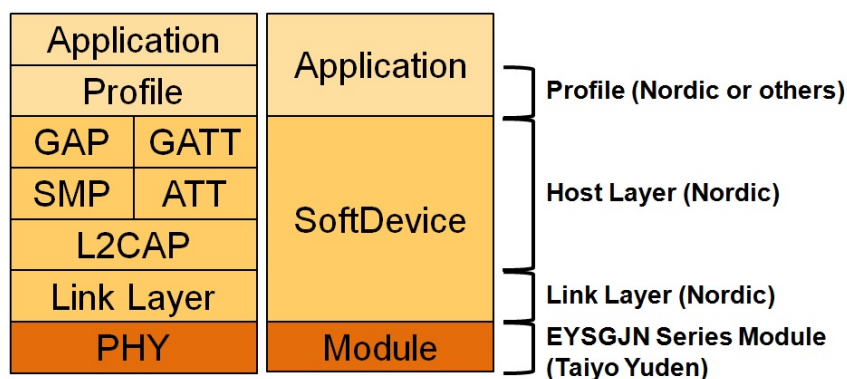
## q. CE 規制情報

- a) 本装置を内蔵する EU 加盟国で流通する製品は別途認証手続きが必要です。

- b) 製品の認証手続きに無線部分の試験が必要となりますが、無線部分の Conducted 試験結果報告書を製品の認証の一部の資料としてご用意しています。

Control No. HD-AG-A150123	(5/5)	Control name General Items
------------------------------	-------	-------------------------------

- r. 本製品は Bluetooth®4.2 の規格に従って製造された製品であり、本製品の用途が Bluetooth®4.x 規格以外もしくは当該規格に従わない製品(「Bluetooth®4.x 規格外製品」)への使用の場合、弊社は第三者の知的財産権の侵害に基づきいかなる責任を負いません。また、弊社は本製品が本仕様書に準拠することのみを保証するもので、上記 Bluetooth®4.x 規格外製品への応用についての保証等いかなる保証を行うものではありません。
- s. EYSGJN シリーズモジュールは、PHY のみの Component カテゴリで Bluetooth SIG 認証を取得しています。このモジュールの QDID は 69825 です。最終製品は販売前に End Product として PHY (モジュール)、SoftDevice、プロファイルを組み合わせて認証を取得する必要があります。本製品の Link レイヤの QDID は Master : 54056, Slave : 61110、また、Host レイヤの QDID は Master : 66320, Slave : 56948 です。認証取得は以下の図をご参照頂き、お客様の認証機関、BQE にお問い合わせ下さい。



#### 内蔵ソフトウェアについて

#### ご使用にあたって

本製品のご使用にあたっては、以下の事項をご理解頂き、ご了解頂いた上でご使用ください。

1. 太陽誘電株式会社(以下、「弊社」といいます)は、本製品に内蔵された記憶装置に書込まれたソフトウェア(以下、「内蔵ソフトウェア」といいます)に関する著作権その他の権利を適法に有しています。弊社は、内蔵ソフトウェアの全部又は一部を問わず、本製品以外での使用、第三者への開示・提供(Webサイトへの内蔵ソフトウェアの掲載やそこからの第三者によるダウンロード等を含む)及び内蔵ソフトウェアの複製・改変・バージョンアップ・仕様変更、譲渡等(解析調査; Reverse engineering 含む)を禁止させていただきます。
2. 本製品を使用される際には、必ず事前に十分な安全性・動作性、他の機器との接続性・適合性等の評価を行い、使用に際し支障が無い事をご確認下さい。
3. 弊社では、あらゆる機器に対して本製品(内蔵ソフトウェア含む)の動作確認を実施しているわけではありません。また、本仕様書は、本製品において特定の機器への接続性・適合性等を保証するものではありません。内蔵ソフトウェアの潜在的不具合及び各機器との組合せ等により問題が発生した場合にその損害を最小限に止める為にも、本製品を使用する製品に、内蔵ソフトウェアを書き換える為のインターフェイスや外部端子(詳細は本書“ピンレイアウト”を参照)を設けて戴くことを推奨致します。

**EYSGJNAWY-WX**

TAIYO YUDEN CO., LTD.

Control No. HD-AM-A150123	(1/1)	Control name 絶対最大定格
------------------------------	-------	------------------------

**絶対最大定格**

Symbol	Parameter	Min.	Max.	Units
VCC_NRF		-0.3	+3.6	V
GND			0	V
VIO		-0.3	VCC_NRF+ 0.3	V
Storage temperature		-40	+85	Deg-C
MSL	Moisture Sensitivity Level	3		
ESD HBM	Human Body Model		1	kV
ESD MM	Machine Model		100	V
Endurance	Flash Memory Endurance	20000		write/erase cycles
Retention	Flash Memory Retention	10 years		At 40 deg-C
Number of times an address can be written between erase cycles			2	times



## EYSGJNAWY-WX

TAIYO YUDEN CO., LTD.

Control No. HD-AE-A150123	(1/2)	Control name 電气的特性
------------------------------	-------	-----------------------

**電气的特性**  
**推奨動作条件**

Symbol	Parameter	Min.	Typ.	Max.	Units
VCC_NRF	Supply voltage, normal mode	1.8	3.0	3.6	V
tR_VCC_NRF	Supply rise time (0V to 1.8V)*1			100	ms
TA	Operation temperature	-25	25	85	Deg-C

\*1 Rise time 仕様を超えるとチップ内のパワーオンリセット回路は正しく動作しないことがあります。  
また、電源を切断後、再投入する場合は必ず 0.3V 以下に落としてから立ち上げて下さい。  
同様にパワーオンリセット回路が正しく動作しないことがあります。

**DC 仕様**

Topr. = 25 °C, VCC\_NRF = 3.0V で適用される仕様

Symbol	Parameter (condition)	Min.	Typ.	Max.	Units
VIH	Input high voltage	0.7 VCC_NRF		VCC_NRF	V
VIL	Input low voltage	GND		0.3 VCC_NRF	V
VOH	Output high voltage (std. drive, 0.5 mA)	VCC_NRF-0.3		VCC_NRF	V
VOH	Output high voltage (high-drive, 5 mA)	VCC_NRF-0.3		VCC_NRF	V
VOL	Output low voltage (std. drive, 0.5 mA)	GND		0.3	V
VOL	Output low voltage (high-drive, 5 mA)	GND		0.3	V
RPU	Pull-up resistance	11	13	16	kohm
RPD	Pull-down resistance	11	13	16	kohm
ITX,+4dBm	TX only run current @ POUT =+4 dBm		16		mA
IRX	RX only run current		13		mA
IOFF	Current in SYSTEM-OFF, no RAM retention		0.6		uA
RSTR	RESET High to Module Ready		300	600	ms
RPW	RESET Pulse Width		5		ms

RC 発振回路を使用する場合、32.768kHz 水晶振動子を使用する場合と比較して約 10uA ほど平均電流が増加します。

**UART specifications**

Symbol	Description	Min.	Typ.	Max.	Units
f <sub>UART</sub>	Baud rate for UART		38400		bps

TAIYO YUDEN CO., LTD.

**EYSGJNAWY-WX**

TAIYO YUDEN CO., LTD.

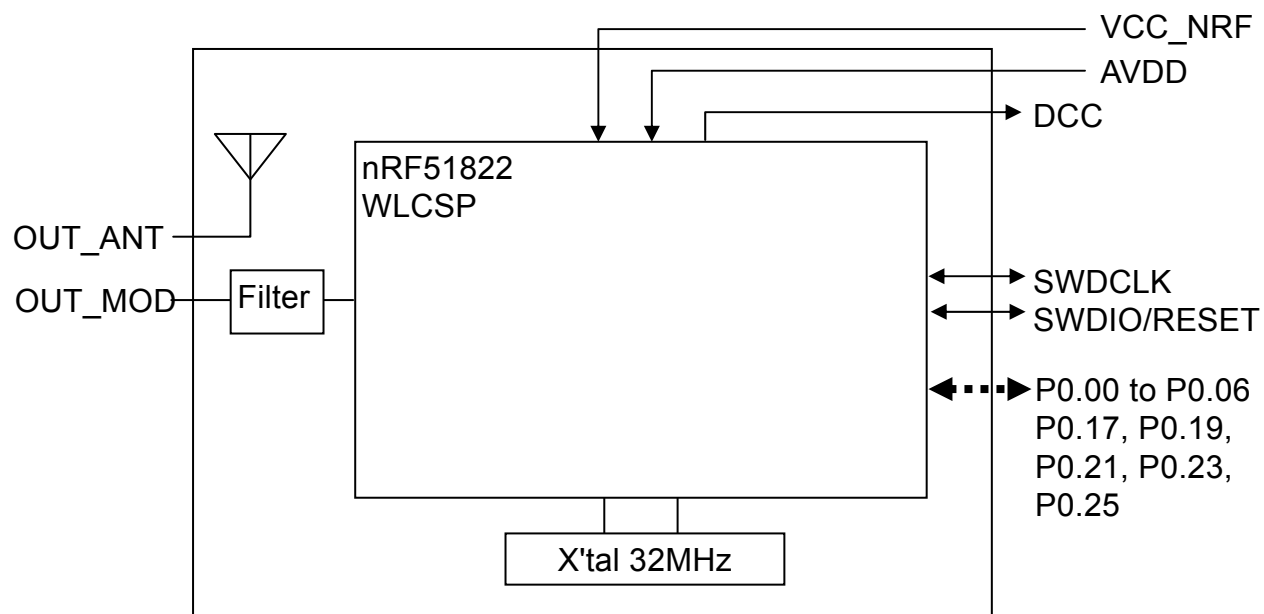
Control No. HD-AE-A150123	(2/2)	Control name 電気的特性
------------------------------	-------	-----------------------

**RF仕様**

Symbol	Description	Min.	Typ.	Max.	Units
Fop	Operating frequencies	2402		2480	MHz
Df	Frequency deviation	+/-225	+/-250	+/-275	kHz
PRF	Maximum output power		4		dBm
PRFCR	RF power accuracy			+/-4	dB
PBW	20 dB bandwidth for modulated carrier		950	1100	kHz
PRF1	1st Adjacent Channel Transmit Power 1 MHz			-20	dBc
PRF2	2nd Adjacent Channel Transmit Power 2 MHz			-45	dBc
PRXMAX	Maximum received signal strength at < 0.1% PER		0		dBm
PSENS IT	Receiver sensitivity (0.1% BER) Ideal transmitter		-93		dBm
PSENS DT	Receiver sensitivity (0.1% BER) dirty transmitter		-91		dBm

Control No. HD-MC-A150123	(1/3)	Control name 回路図
------------------------------	-------	---------------------

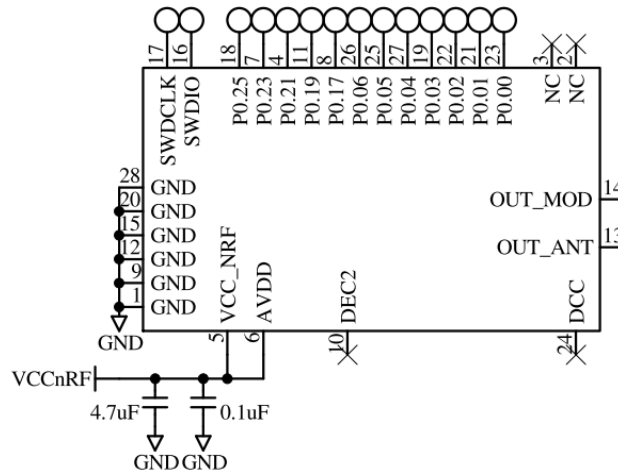
## ブロックダイアグラム



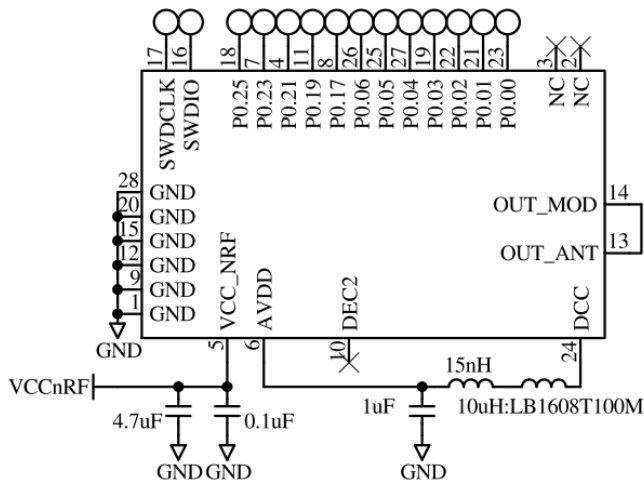
Control No. HD-MC-A150123	(2/3)	Control name 回路図
------------------------------	-------	---------------------

参考回路

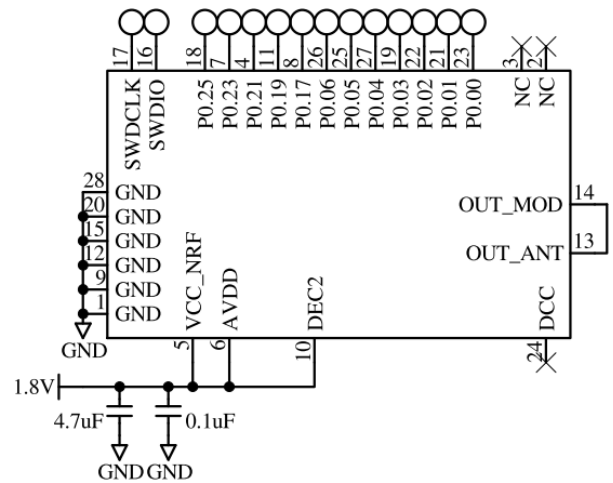
Internal LDO setup



DC/DC converter setup



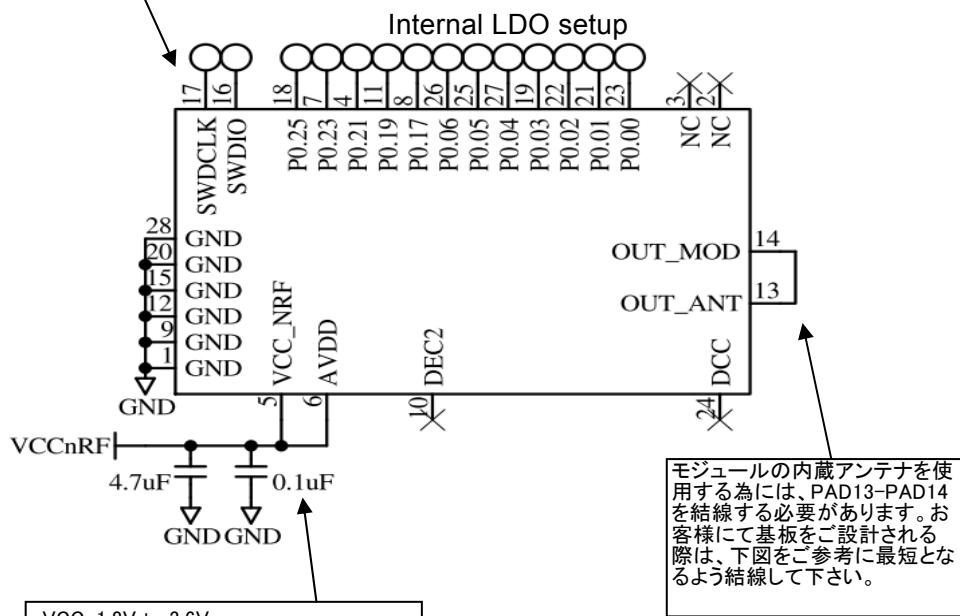
Low voltage mode setup



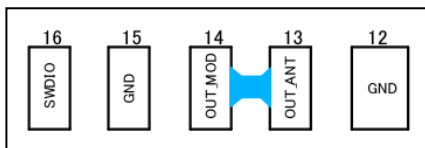
Control No. HD-MC-A150123	(3/3)	Control name 回路図
------------------------------	-------	---------------------

## リファレンス回路

SWDIO 端子はモジュールのリセット端子 (Active low)として割り当てられています。



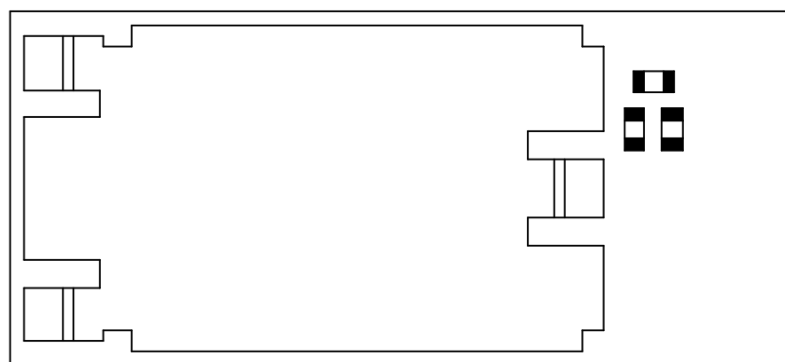
VCC: 1.8V to 3.6V  
 単一電源で動作致します。  
 電池で動作させる場合は、送受信時の電圧降下に備え 100uF 程度のコンデンサを追加することをお勧め致します。  
 負荷変動による電源電圧の変動が大きい場合、誤動作する可能性があります。  
 外部レギュレータを使用する場合は、負荷変動に強いものを選定し、電流が変化した際に電圧が極力変動しないようご注意ください。



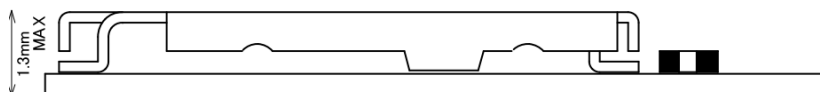
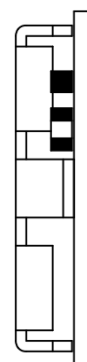
# EYSGJNAWY-WX

TAIYO YUDEN CO., LTD.

Control No. HD-AD-A150123	(1/1)	Control name 外形寸法図
------------------------------	-------	-----------------------

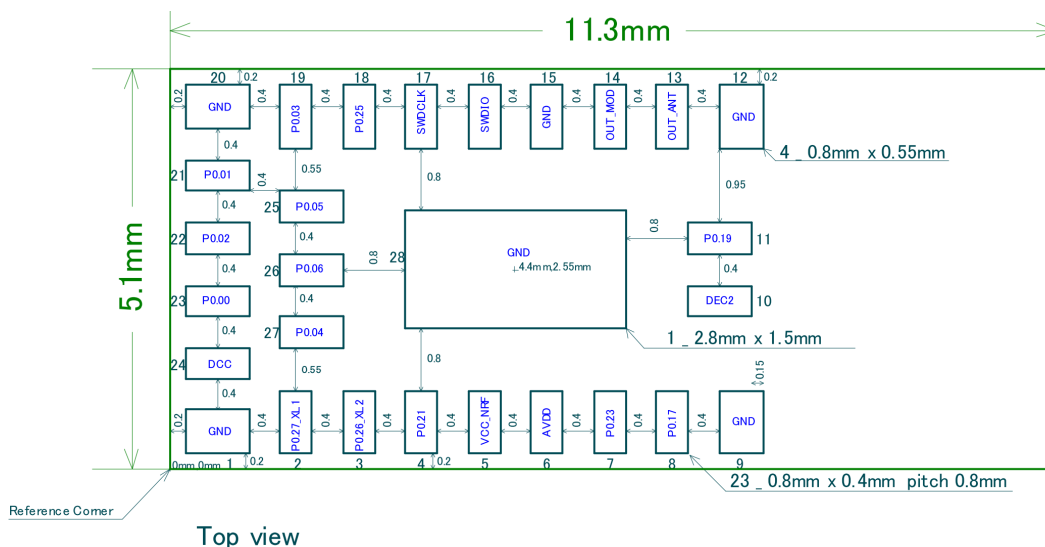


Tolerance: +/- 0.2mm



公差: +/- 0.2mm  
単位 : (mm)

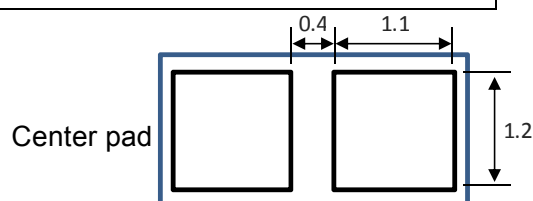
## ランドパターン例



## 推奨ハンダ印刷メタルマスク

Pad size	Metal mask opening
Signal pad 23 - 0.4 x 0.8 mm	0.35 x 0.7 mm
Corner pad 4 - 0.55 x 0.8 mm	0.45 x 0.75 mm
Center pad 1 - 2.8 x 1.5 mm	1.1 x 1.2 mm x 2

各開口部の中心は各パッドの中心です。  
メタルマスク厚 0.1mm の場合です。異なる場合は  
同じ体積になるよう開口を調整して下さい



TAIYO YUDEN CO., LTD.

**EYSGJNAWY-WX**

TAIYO YUDEN CO., LTD.

Control No. HD-BA-A150123	(1/1)	Control name ピンレイアウト
------------------------------	-------	-------------------------

**Pin Descriptions**

Pin	Pin name	Pin function	Description
1	GND	Ground	Ground (0 V)
2	NC	Not Connected	Reserved
3	NC	Not Connected	Reserved
4	P0.21	Digital Input	Sleep indication of host / Resume from Power saving mode
5	VCC_NRF	Power	電源
6	AVDD	Power	アナログ電源
7	P0.23	Digital Output	Mode indication of module
8	P0.17	Digital Input	Request DFU mode
9	GND	Ground	Ground (0 V)
10	DEC2	Power	Reserved
11	P0.19	Digital Output	State indication of module / DFU indication
12	GND	Ground	Ground (0 V)
13	OUT_ANT	Antenna In/Out	内部アンテナ. 通常使用時は Pin 22 OUT_MOD に接続して下さい
14	OUT_MOD	RF In/Out	RF I/O pin. 通常使用時は Pin 23 OUT_ANT に接続して下さい
15	GND	Ground	Ground (0 V)
16	SWDIO	Digital I/O	システムリセット(active low). ハードウェアデバッグ、Flash プログラミング I/O
17	SWDCLK	Digital input	ハードウェアデバッグ、Flash プログラミング I/O
18	P0.25	Digital Output	Wake up request
19	P0.03	Digital input	UART_RX
20	GND	Ground	Ground (0 V)
21	P0.01	Digital Output	UART_TX
22	P0.02	Digital Input	UART_CTS
23	P0.00	Digital Output	UART_RTS
24	DCC	Power	Reserved
25	P0.05	Digital Output	Module active / sleep indicate
26	P0.06	Digital Input	Disconnect request / Resume from Power saving mode
27	P0.04	Digital Input	Forced initialize / Request Sleep mode
28	GND	Ground	Ground (0 V)

TAIYO YUDEN CO., LTD.

Control No. HQ-BA-537	(1/2)	Control name 取扱注意要領
--------------------------	-------	------------------------

本書類では特に実装時の御願い・条件について記載します。

#### 御願い・条件

##### (1) 使用・保管環境の管理

1. 弊社出荷時の防湿梱包状態で保管する場合、**40°C/90%RH**以下の環境で保管してください。
2. 工程の環境は**30°C/60%RH**以下に管理してください。
3. モジュールを開梱状態で保管する(工程間の滞留含む)場合、**25±5°C/10%RH**以下の環境で保管してください。

##### (2) 製品取扱時の御願い・条件

防湿梱包品入庫後、防湿袋に穴、裂け、キズ等のない事を確認してください。万が一異常があった場合、(2)-2項に従い、処置をお願い致します。

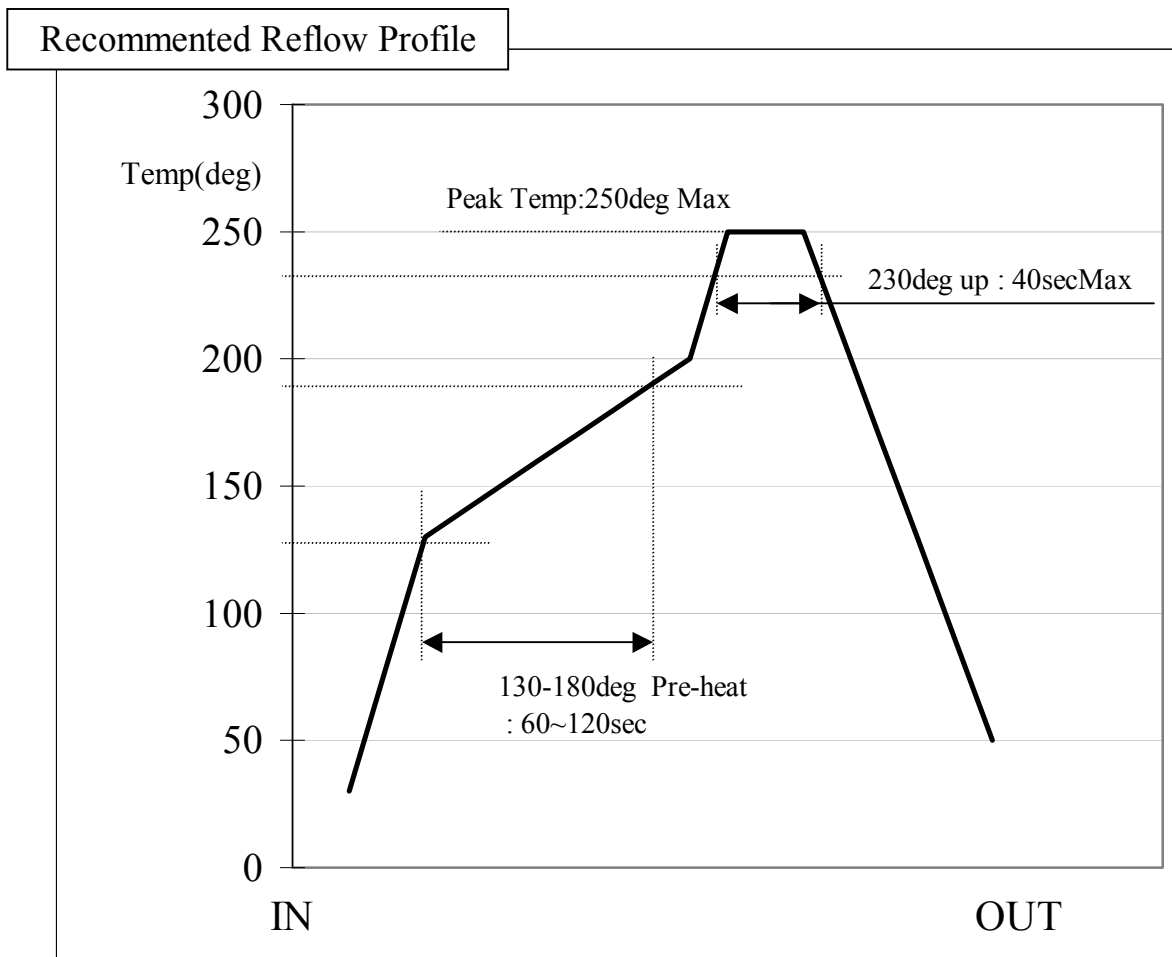
梱包に貼付のラベルをご参照ください。

1. 梱包日から**12ヶ月以内**に**全ての**実装(リフロー)作業(リワーク含む)を終了してください。
2. 防湿梱包開梱後、直ちに湿度インジケータにて梱包内の環境が**<10%RH**であることを確認してください。
3. 開封後**168時間以内**に**全ての**実装作業(リワーク含むリフロー作業)を終了してください。  
本モジュール以外の実装作業含みます
4. (1)項、及び(2)-2・(2)-3の基準からはずれた場合、**125°C 24h**にてベーキングを行ってください。
5. (2)-4項記載の条件によるベーキングは1回を原則とします。
6. 本モジュールは内部に半導体を有するため、取扱中には静電気に留意してください。(100V以下)必要に応じて、導電マット・アースバンド・静電靴・イオナイザー等を用いて、静電気の対策を講じてください。
7. 機械的振動、衝撃を極力少なくし、落下させないでください。
8. モジュールを実装する際には、裏面の電極を認識してください。
9. 本製品の洗浄は推奨しません。洗浄を行う場合は、洗浄、乾燥後に本製品機能を十分に確認してからご使用ください。尚、本製品への洗浄における不具合に関しましては、当社は一切の責任を負いません。
10. モジュールのリフロー時温度条件は、下記の範囲内で行って下さい。

リフロー回数は最大2回として下さい。



Control No. HQ-BA-537	(2/2)	Control name 取扱注意要領
--------------------------	-------	------------------------



Control No. HD-BB-A150123	(1/3)	Control name 梱包仕様書
------------------------------	-------	-----------------------

Packaging Specification

梱包仕様

(1) Packaging Material 梱包材料

Name 部材名	Outline 概要	Materials 材質	Note 備考
Emboss エンボス	24mm wide - 12mmPitch 24mm幅 - 12mmピッチ	Conductive PS 導電性 PS	
Cover Tape カバーテープ			
Reel リール	φ330 mm	Conductive PS 導電性 PS	
Desiccant 乾燥剤	30g×1		
Humidity indicator card 湿度インジケータ			
Aluminum moisture barrier bag アルミ防湿袋	420×460(mm)	(AS)PET/AL/NY/PE(AS)	
Label ラベル			
Corrugated cardboard box(Inner) 個装箱	339×351×74(mm)		
Corrugated cardboard box(Outer) 外装箱	369×369×277(mm)		

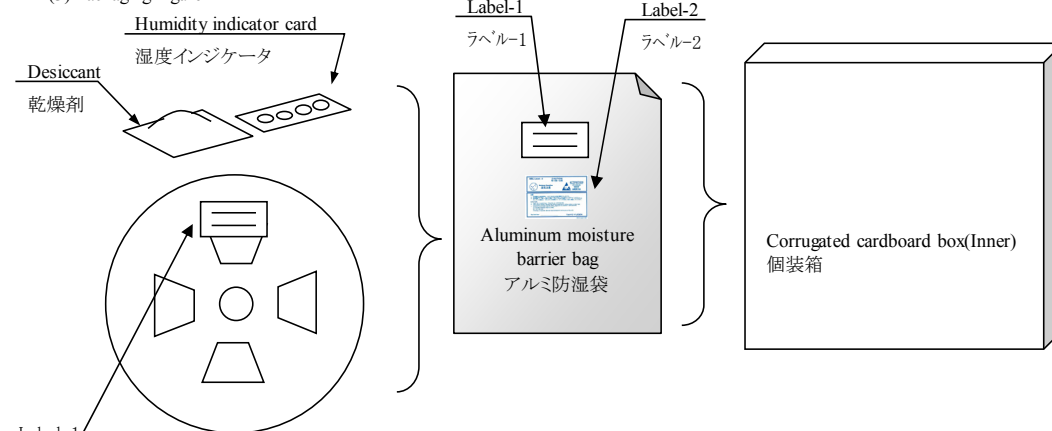
(2) Packaging Unit

梱包数量

Max 2000 pieces/Reel

Max 6000 pieces/Box(Outer)

(3) Packaging Figure



(4) Label

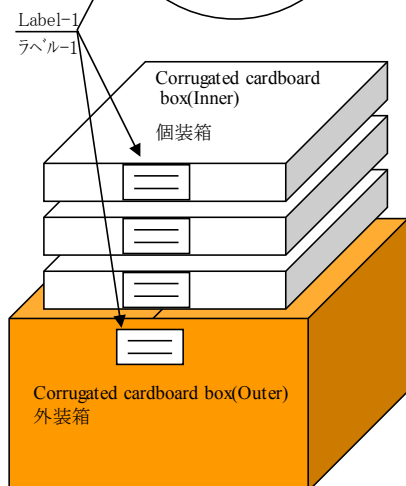
ラベル

Label-1

- COMPANY NAME 御社名
- PURCHASE ORDER 注文番号
- DESCRIPITON 品名
- QUANTITY 数量
- LotNo. ロット番号

Label-2

- CAUTION LABEL
- 注意ラベル
- MSL Level3

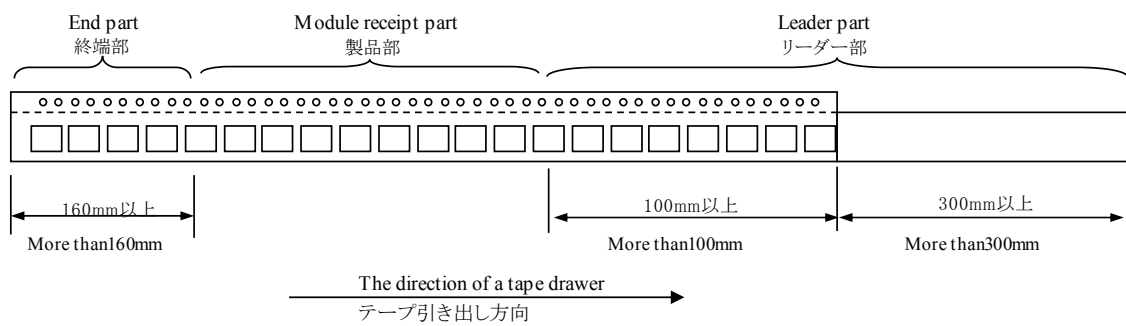
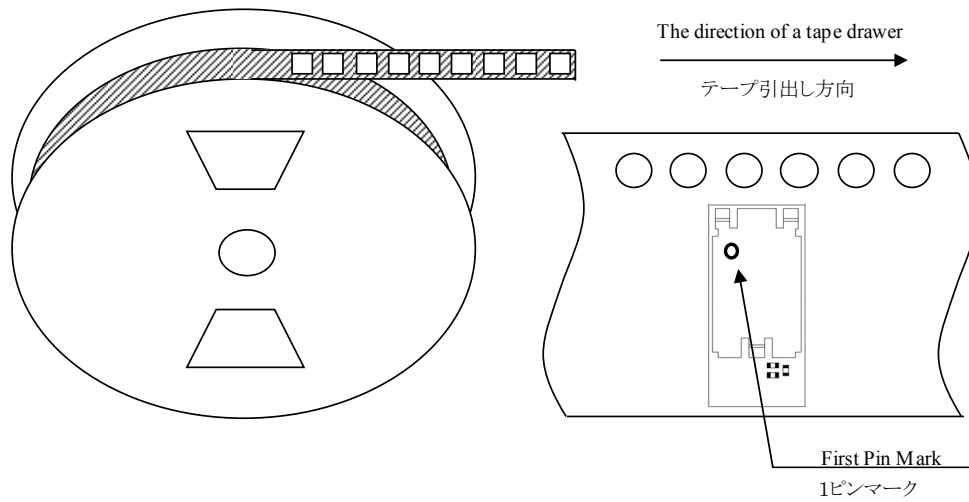


# EYSGJNAWY-WX

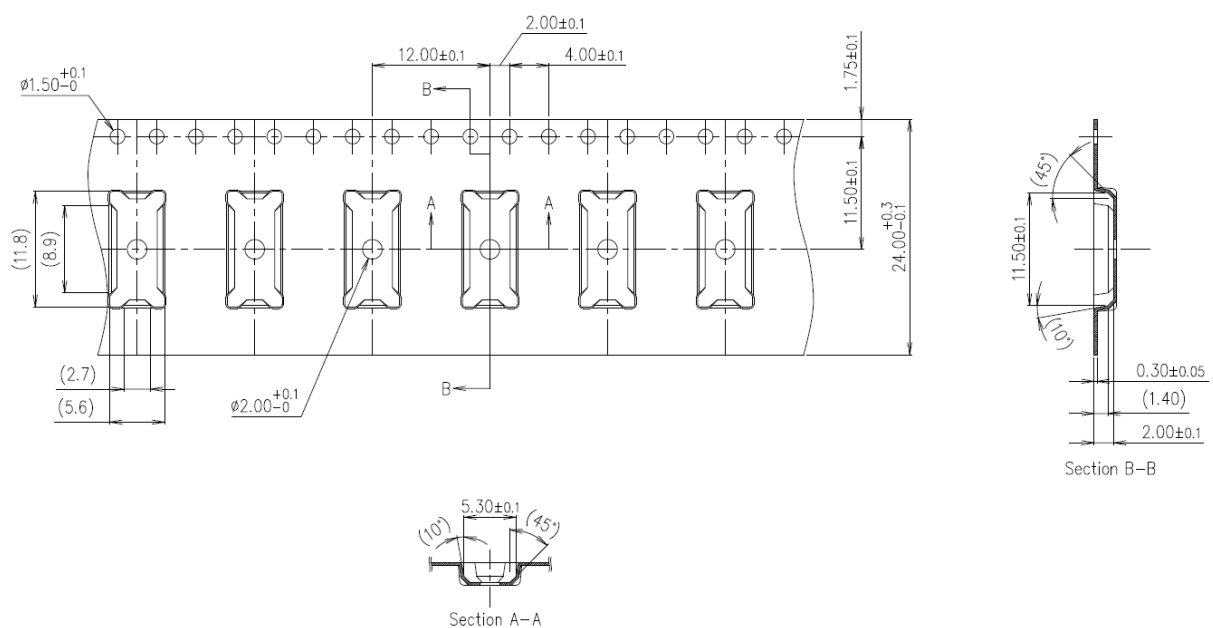
TAIYO YUDEN CO., LTD.

Control No. HD-BB-A150123	(2/3)	Control name 梱包仕様書
------------------------------	-------	-----------------------

Tape specification  
テーピング仕様



キャリアエンボス図面



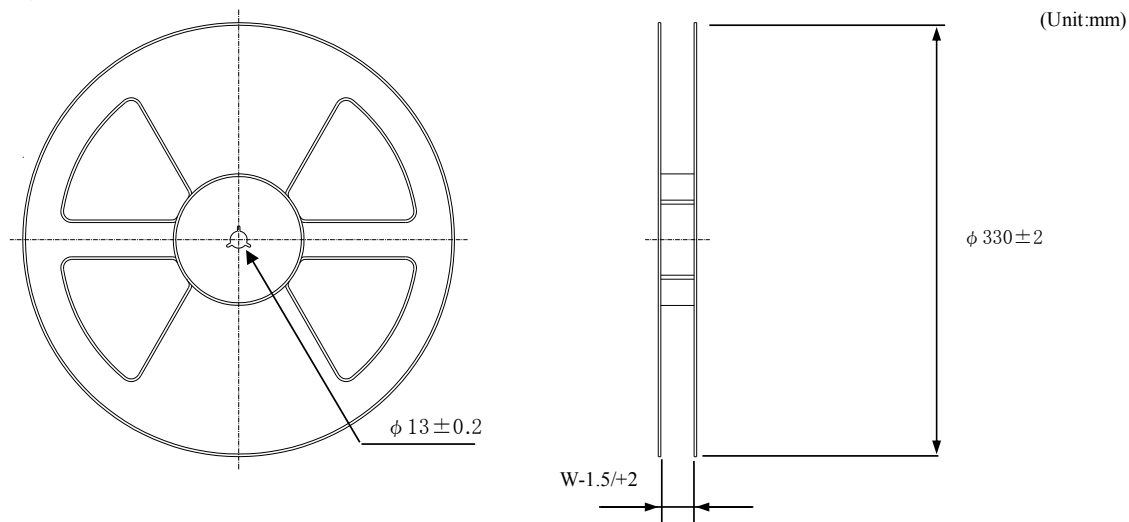
TAIYO YUDEN CO., LTD.

Control No.  
HD-BB-A150123

(3/3)

Control name  
梱包仕様書

Reel specification  
リール仕様



Tape wide	8mm	12mm	16mm	24mm	32mm	44mm
W	9.4mm	13.4mm	17.4mm	25.4mm	33.4mm	45.4mm

#### Taping performance

テーピング性能

Both of an embossing tape top cover tape bear this, when the power of 10N is applied in the direction of a drawer.

- エンボステープ、トップカバーテープともに、引き出し方向に10Nの力を加えた場合に、これに耐えうること。

The exfoliation adhesion of a top cover tape is the intensity of 0.1~1.3N.

(The angle to pull is 165~180 degrees. The speed to pull is 300 mm/min.)

- トップカバーテープの剥離強度は、角度165~180度に保ち、300mm/minのスピードでトップカバーテープを引っ張ったとき、0.1~1.3Nとする。

#### Note

備考

Lack of the parts in 1 reel is with two or less pieces.

1リール中の部品の欠落は2個までとします。(ラベル表示数量と梱包数は同じです。欠落とはテープ内でのモジュール抜けが2個まで許容させていただくという意味になります。)

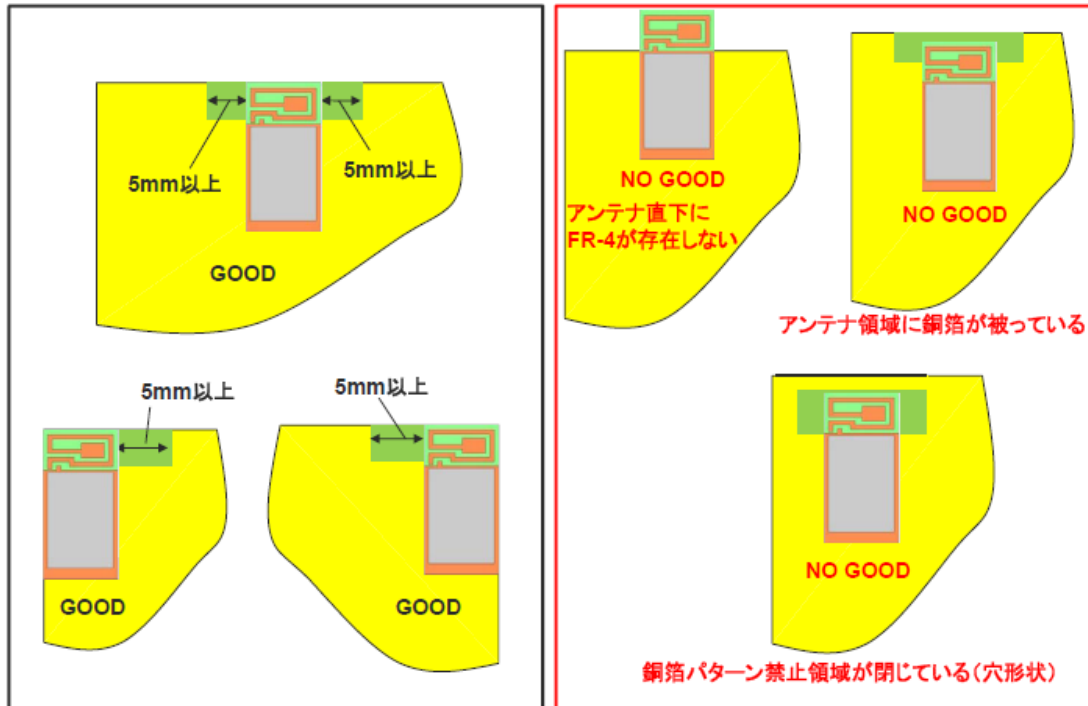
MSL Level 3 Under control

MSL はレベル3 で管理しています。

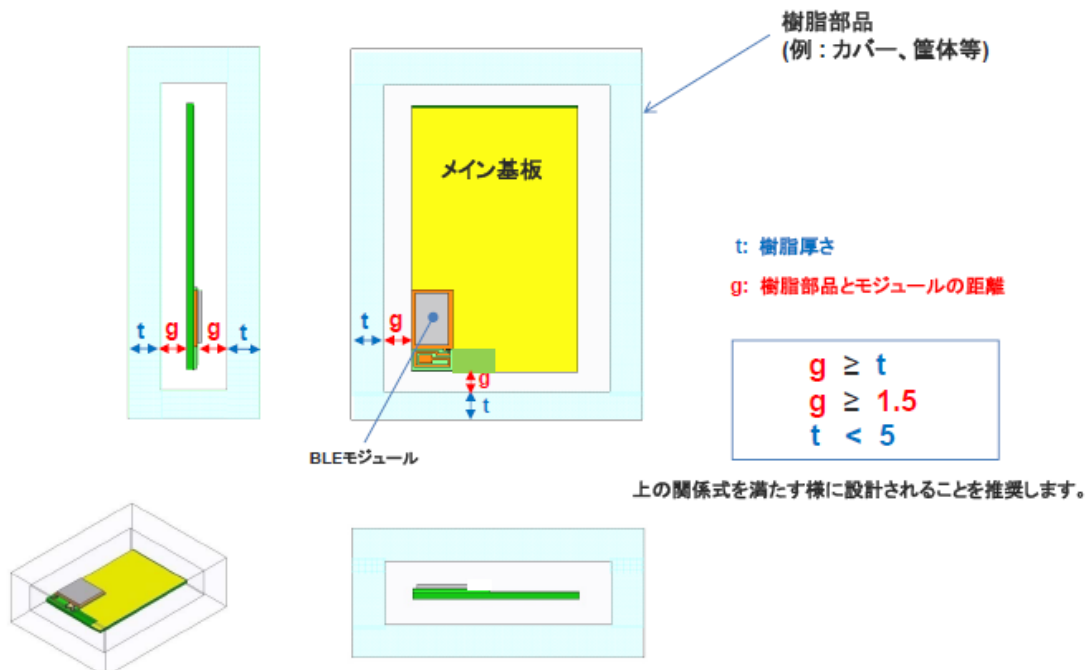


Control No. (2/3)	Control name アンテナアプリケーションノート
----------------------	---------------------------------

その他の実装例



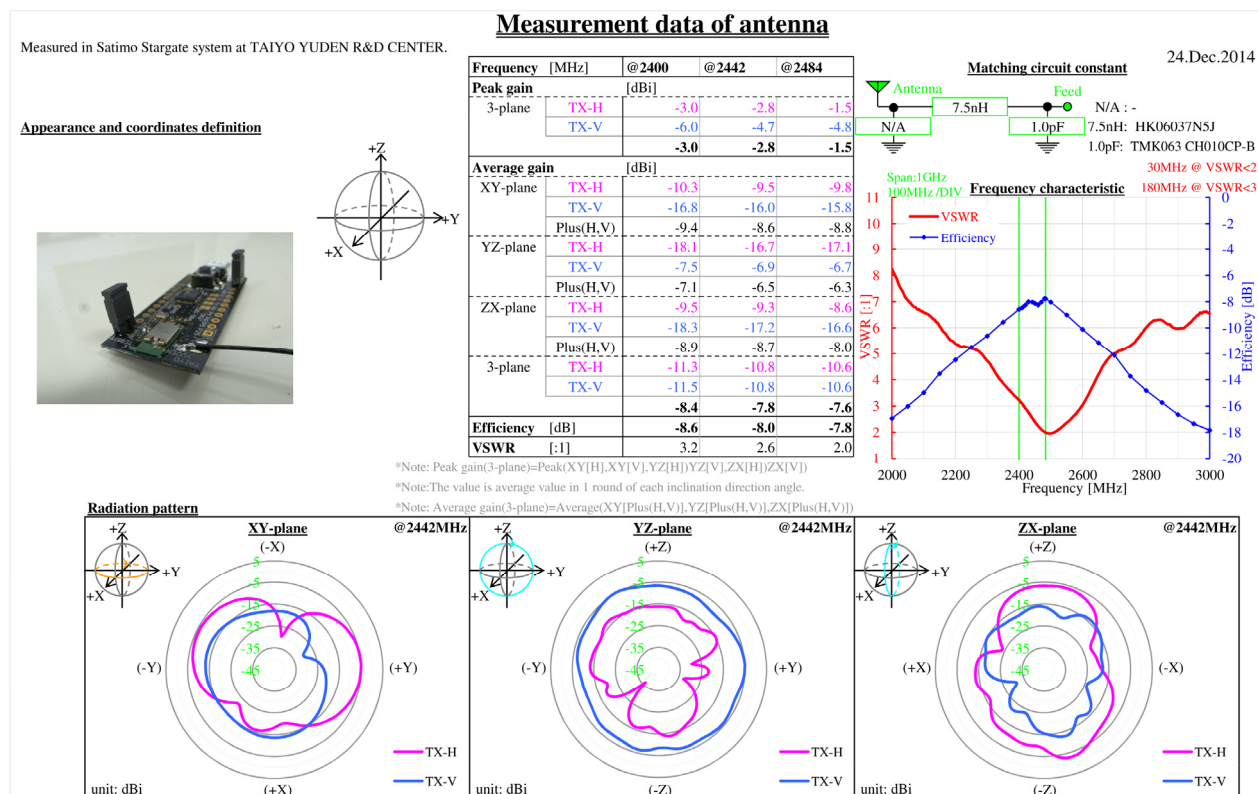
樹脂部品の配置について



・BLEモジュールアンテナ部へのモールドは避けてください。

Control No.	Control name
(3/3)	アンテナアプリケーションノート

## 指向性特性例(評価基板実装時)



## 本資料について

- ・本アンテナアプリケーションノートは、BLE モジュールに搭載されているアンテナ特性をより良く確保するための参考資料です。通信性能・飛距離を確保・保証するものではありません。
- ・本製品は、BLE モジュールとして電波法認証を取得しておりますので、周囲環境の影響に合わせて、モジュール内のアンテナ用マッチング回路の定数を変更することはできません。変更した場合は、電波法認証を取り直す必要があります。

Control No. (1/1)	Control name デザインガイド
----------------------	-------------------------

### 1. 電源起動シーケンス

VCC\_NRFピンの立ち上がり時間 (0V から 1.8V) は100msを超えないで下さい。

### 2. 推奨電源回路

VCC\_NRFはこのモジュールのメイン電源 (1.8 – 3.6V)です。VCC\_NRFの電源電圧範囲はLDOモードでは1.8Vから3.6V、DCDCモードでは2.1Vから3.6Vです。内蔵DC/DCコンバータ動作に関するより詳細な情報は、Nordic Semiconductor社発行の"nRF51\_Series\_Reference\_Manual v3.0"の12.1.3章をご参照下さい。負荷変動による電源電圧の変動が大きい場合、誤動作する可能性があります。外部レギュレータを使用する場合は、負荷変動に強いものを選定し、電流が変化した際に電圧が極力変動しないようご注意ください。

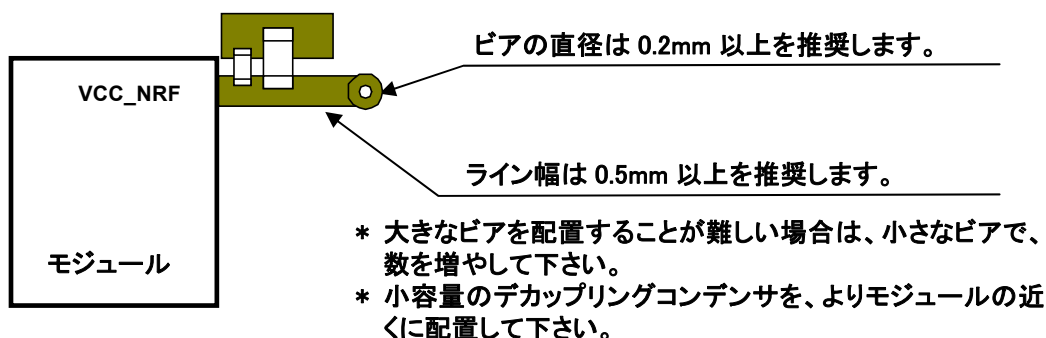
### 3. 電池動作

電源として小型電池 (例: CR2032)を使用する場合は、大容量コンデンサ (低漏れ電流の100uFコンデンサなど)を電池の近くに接続して下さい。低温時にモジュールを動作させる際に、負荷による電圧降下を軽減します。

### 4. パターン設計ガイド

#### 4-1. 電源系

電源のデカップリングコンデンサは、モジュールのVCC\_NRFピンの直近に配置して下さい。VCC\_NRFの配線は、幅0.5mm以上で、より大きな直径のビアを使って接続することを推奨します。

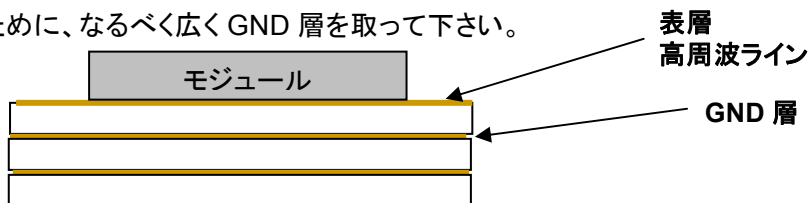


#### 4-2. デカップリングコンデンサ配置

デカップリングコンデンサは、小容量コンデンサ (約10pF) と大容量コンデンサ (1uF から 10uF) を組み合わせて配置することを推奨します。デカップリングコンデンサのGNDはクローズドループが最小となるようにモジュールのGNDの直近に配置することを推奨します。

#### 4-3. GNDパターン

電源デカップリングコンデンサのGNDはモジュールGNDの近くに配置して下さい。各レイヤのアイソレーションを確保するために、なるべく広くGND層を取って下さい。



各層のGNDパターンは、多くのビアで内層のGND層に接続して下さい。



## Revision History

<b>Version</b>	<b>Date</b>	<b>Description</b>
<b>1.0.0</b>	<b>2016/11/16</b>	Excerpted from Software manual part in Ver.1.01 (21-Dec.-2015) of Data Report for EYSGJNAWY-WX

Copyright Information:

- *Bluetooth*® Smart module Software -

This software is owned by TAIYO YUDEN CO., LTD.

You and your company shall conform following:

- (1) The software image may not be made a copy from TAIYO YUDEN CO., LTD.'s module.
- (2) The software image provided by TAIYO YUDEN CO., LTD. must not be loaded to another vendor's module or chipset, and can be copied only for backup.
- (3) The software image may not be provided to anyone.
- (4) The software image may not be analyzed by reverse engineering, decompile, and disassemble.

TAIYO YUDEN CO., LTD. is not responsible for any damage caused by this software.

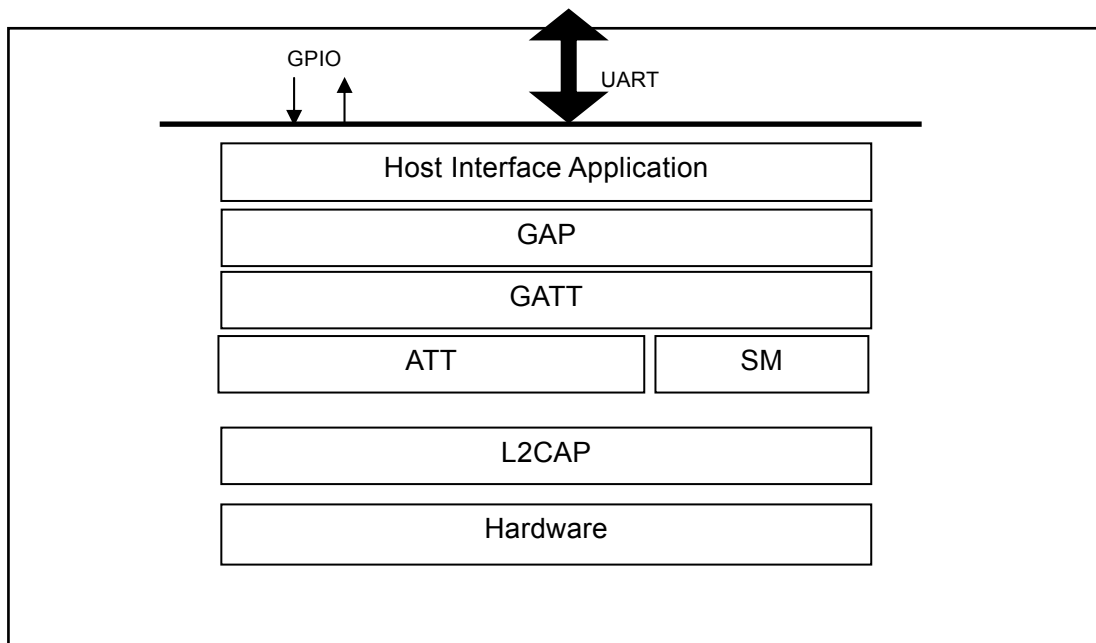
Copyright Year 2015-

**Firmware Version is Ver. 3.0.0**

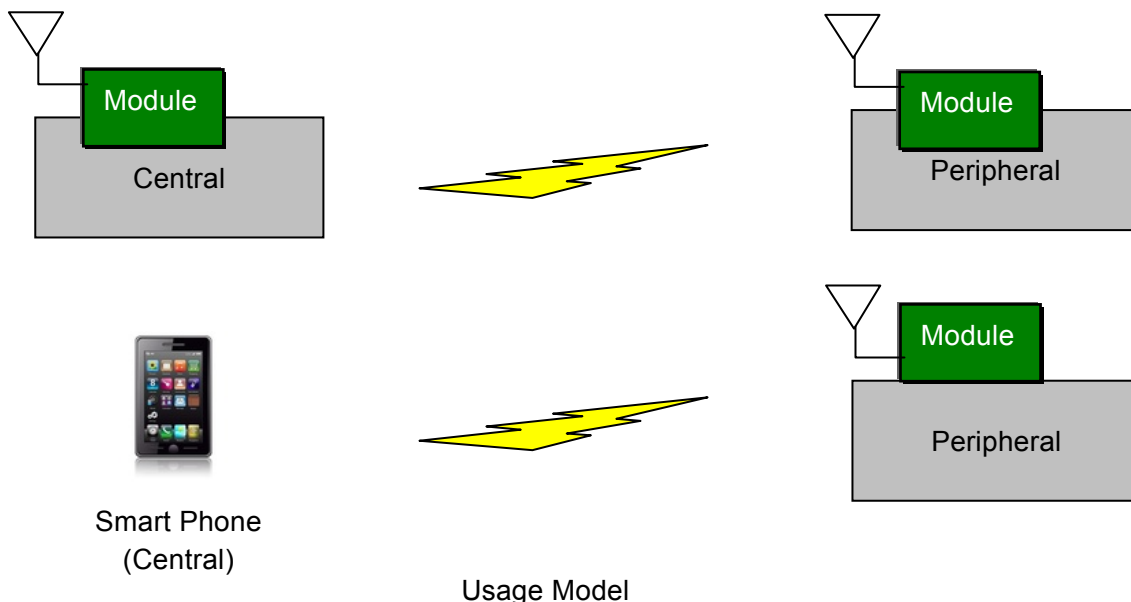
**There is a possibility of changing a software specification.**

## 1. Overview

This specification is for module based on TAIYO YUDEN original service. This specification will only define supporting point-to-point connections. This document is excerpted from Software manual part in Ver.1.01 (21-Dec.-2015) of Data Report for EYSGJNAWY-WX.

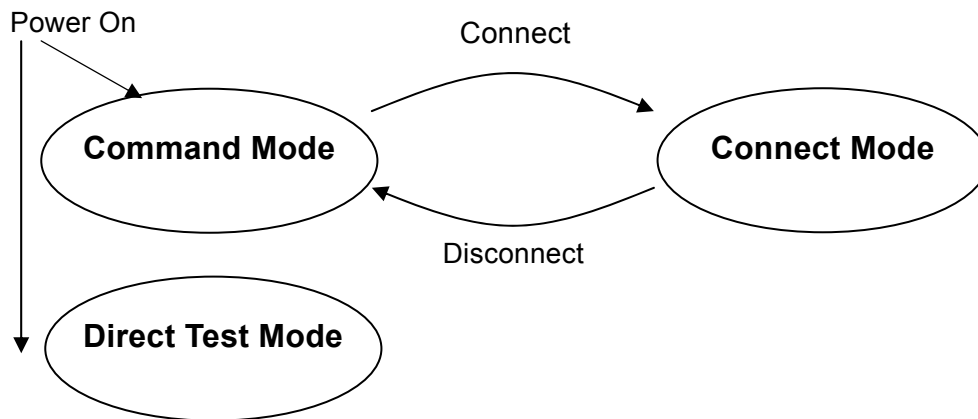


Software Block Diagram



**\* Only one-to-one connection supported.**

## 2. Basic software state diagram



- **Command mode:**  
Module can only accept control commands in this mode.
- **Connect mode:**  
In this mode, module will transparently send and receive data. When disconnected, it will return to Command Mode.
- **Direct Test mode**  
RF PHY testing of *Bluetooth*® low energy devices.

### 3. Control Command Syntax

Control commands which the host sends are based on character strings that start with “B”(ASCII code: 0x42, 66 decimal), and that end with <CR><LF> (ASCII code: 0x0D 0x0A) (decimal values 13, 10).

Response event which host receives are started with <CR><LF> and ended <CR><LF>. Please note that this specification / application does not allow for multiple commands to be sent to the host. The application is not responsible for parsing of packets / command sequences.

Command Mode – Control Command:

**“B”{*command characters*}[*Parameter1Parameter2:: Parameter(N)*]<CR><LF>**

Response Event:

**<CR><LF>{*event characters*}[*Parameter1Parameter2::Parameter(N)*]<CR><LF>**

## 4. Peripheral

### 4.1 Command and Event List

#### 4.1.1. Common Commands

Command Character	Function	Parameter	Response
Configuration These commands are available when advertising stopped.			
<b>ST3</b>	Set Local Device Name (MAX 16CHARACTERS)	<u>Parameter:</u> <b>Device_name</b>	Successful: ACK Failed: NAK##
<b>ST5</b>	Set PSKEY Value (Note Values 0 >= are valid) Example BST5030100 (set PSKEY 03 to 0x0100)  Please refer section 0.	<u>Parameter 0:</u> <b>PSKEY: DD (Decimal)</b>  <u>Parameter 1:</u> <b>Value: HHHH (Hex Word)</b>	Successful: ACK Failed: NAK##
<b>GT3</b>	Read Local Device Name		Successful: Local Device Name, ACK Failed: NAK##
<b>GT5</b>	Read PSKEY Value Example: BGT501 (Get PSKEY 1)		Successful: KVHHHH, ACK Failed: NAK##
<b>DD</b>	Delete Paired Initiator's BD Address Reset is necessary to enable deletion.		Success: ACK Failed: NAK##
<b>RS</b>	Reset the module		Successful: Ver. XXXX Failed: NAK##
<b>RL</b>	Role switch	<u>Parameter:</u> <b>0 : Peripheral 1 : Central</b>	Successful: ACK Failed: NAK##

Link Control			
<b>CD</b>	Connectable & Discoverable (Advertising Start or Stop)	<u>Parameter</u> Connectable / Discoverable flag  '0' – Advertising Stop. Not Connectable or Discoverable.  '1' – Advertising Start. Connectable and Discoverable.  Allow Scan Request from Any, Allow Connect Request from White List Only.  '2' – Directed Advertising Start.  '3' – Both Advertising Start. Connectable and Discoverable.  '4' – Discoverable but not connectable.	Successful: ACK, Failed: NAK##

**4.1.2. Common Response Events**

Response Events	Function	Parameters
<b>ACK</b>	Successful	
<b>NAK##</b>	Failed	Failed Reason – See Error section 4.3. for further details.
<b>CON</b>	Connection successful	Established Remote BD_ADDR
<b>DCO</b>	Disconnect	
<b>ADT</b>	Advertising Timeout	
<b>PAS</b>	Pairing Success	
<b>SDC</b>	Service Discovery Complete	
<b>DSR</b>	Disable Service	



#### 4.2 Persistent Store (PS) User Key Description List

All Values for "Defaults" are in HEX notation.

Name	PSKEY_USER00	Key Length:	1
Descriptive Name:	Baud rate		
Description:	Set Session Baud Rate. (bps) 0001: 9600, 0002: 19200, 0003: 38400, 0004: 57600, 0005: 115200 0006: 230400, 0007: 460800, 0008: 921600		
Default:	0001 (9600bps)		
Range	0001 - 0008		

Name	PSKEY_USER01	Key Length:	1
Descriptive Name:	Advertising Timeout (sec)		
Description:	Advertising Timeout defines the timeout for the advertising. 0000 means timeout is disabling. Advertising will continue forever.		
Default:	003C (60sec)		
Range	0000 – 00B4 (0 – 180sec)		

Name	PSKEY_USER02	Key Length:	1
Descriptive Name:	Advertising Interval (msec)		
Description:	The time between the start of two consecutive advertising events. The value in this parameter is multiplied by 0.625msec.		
Default:	0040 (40msec)		
Range	0020 – 4000 (20 – 10240msec)		

Name	PSKEY_USER03	Key Length:	1
Descriptive Name:	Connection Interval Minimum (msec)		
Description:	Defines minimum value for the connection interval. The value in this parameter is multiplied by 1.25msec.		
Default:	0050 (100msec)		
Range	0006 – 0C80 (7.5 – 4000msec)		

Name	PSKEY_USER04	Key Length:	1
Descriptive Name:	Connection Interval Maximum (msec)		
Description:	Defines maximum value for the connection interval. The value in this parameter is multiplied by 1.25msec.		
Default:	00A0 (200msec)		
Range	0006 – 0C80 (7.5 – 4000msec)		

Name	PSKEY_USER05	Key Length:	1
Descriptive Name:	Slave latency		
Description:	Defines the slave latency for the connection in number of connection events. The Slave Latency field shall have a value in the range of 0 to ((SupervisionTimeout / connectionInterval) - 1). The Slave Latency field shall be less than or equal to 500.		
Default:	0000		
Range	0000 – 01F4 (0 – 500)		

Name	PSKEY_USER06	Key Length:	1
Descriptive Name:	Supervision Timeout (msec)		
Description:	Defines the connection supervision timeout. The value in this parameter is multiplied by 10msec.		
Default:	01F4 (5000msec)		
Range	000A– 0C80 (100 – 32000msec)		

Name	PSKEY_USER07	Key Length:	1
Descriptive Name:	Auto Advertising Start setting		
Description:	This will store Auto Advertising Start setting. “0000” will enable Auto Advertising Start. Advertising will start automatically when startup or disconnected. “0001” will disable Auto Advertising Start.		
Default:	0000		
Range	0000– 0001		

Name	PSKEY_USER08	Key Length:	1
Descriptive Name:	Security setting		
Description:	This will store Security setting. "0000" will disable Security setting. "0001" will enable Security setting (LE Security Mode1, Level 2).		
Default:	0000		
Range	0000– 0001		

Name	PSKEY_USER12	Key Length:	1
Descriptive Name:	TX power setting.		
Description:	Set the radio's transmit power. Radio transmit power in dBm (accepted values are -30, -20, -16, -12, -8, -4, 0, and 4 dBm).  0000: 4, 0001: 0, 0002: -4, 0003: -8, 0004: -12, 0005: -16, 0006: -20, 0007: -30		
Default:	0000		
Range	0000– 0007		

Name	PSKEY_USER13	Key Length:	1
Descriptive Name:	DC/DC converter setting		
Description:	DC/DC converter setting. "0000" will disable internal DC/DC converter (and use internal LDO). "0001" will enable internal DC/DC converter.  Note: When supply voltage goes below 2.1V, DCDC is disabled, and enabled when the supply voltage goes up again. About hardware specification, please refer to "DataReport".		
Default:	0000		
Range	0000– 0001		

Name	PSKEY_USER14	Key Length:	1
Descriptive Name:	RSSI notification setting		
Description:	RSSI notification setting.  Parameter "XYZZ" X : RSSI of Advertising Event (1 : enable 0: disable) * ignored in Peripheral Y : RSSI of Connection Event (1 : enable 0: disable) ZZ : Skip count ((0x)00 – (0x)FE) 2-digit hexadecimal number of Connection Event in which RSSI is not notified.		
Default:	0000		
Range	0000– 11FE		

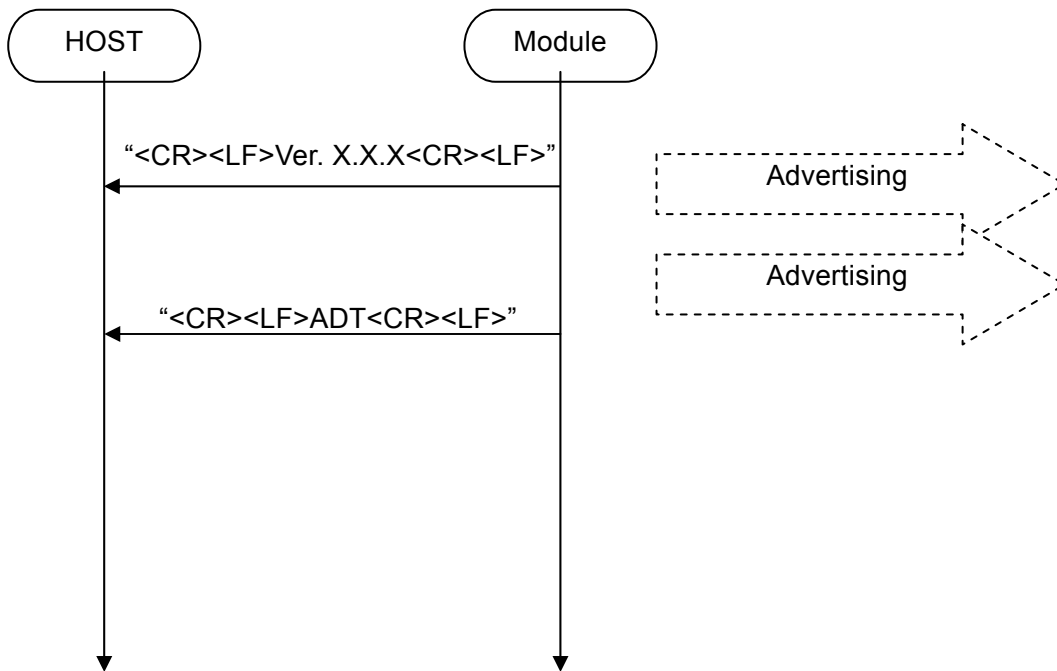
Device Name: "TYSA-B 3.0.0"

#### 4.3 Error Codes

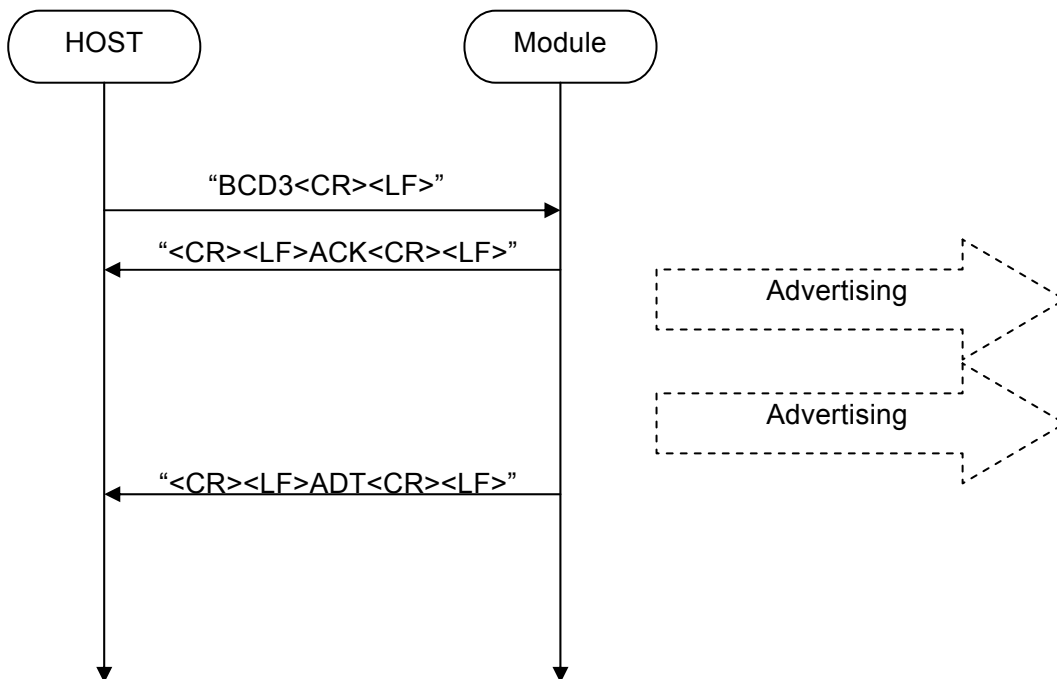
Omitted.

4.4 Message Sequence Chart

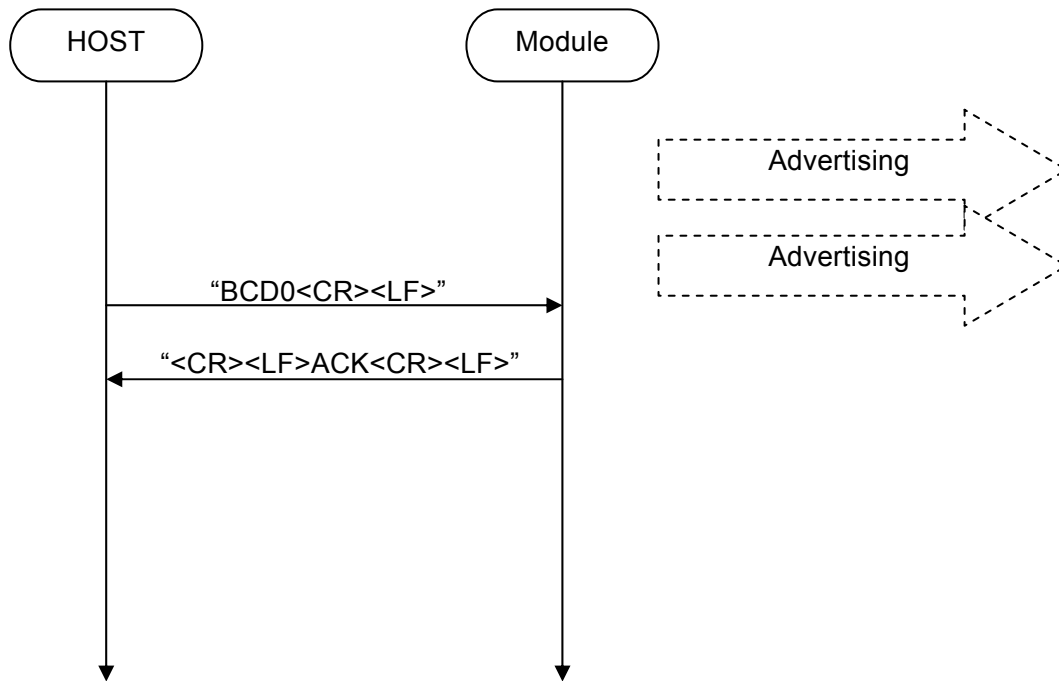
4.4.1. Power On (In case of PSKEY\_USER01≠'0000' and PSKEY\_USER07='0000')



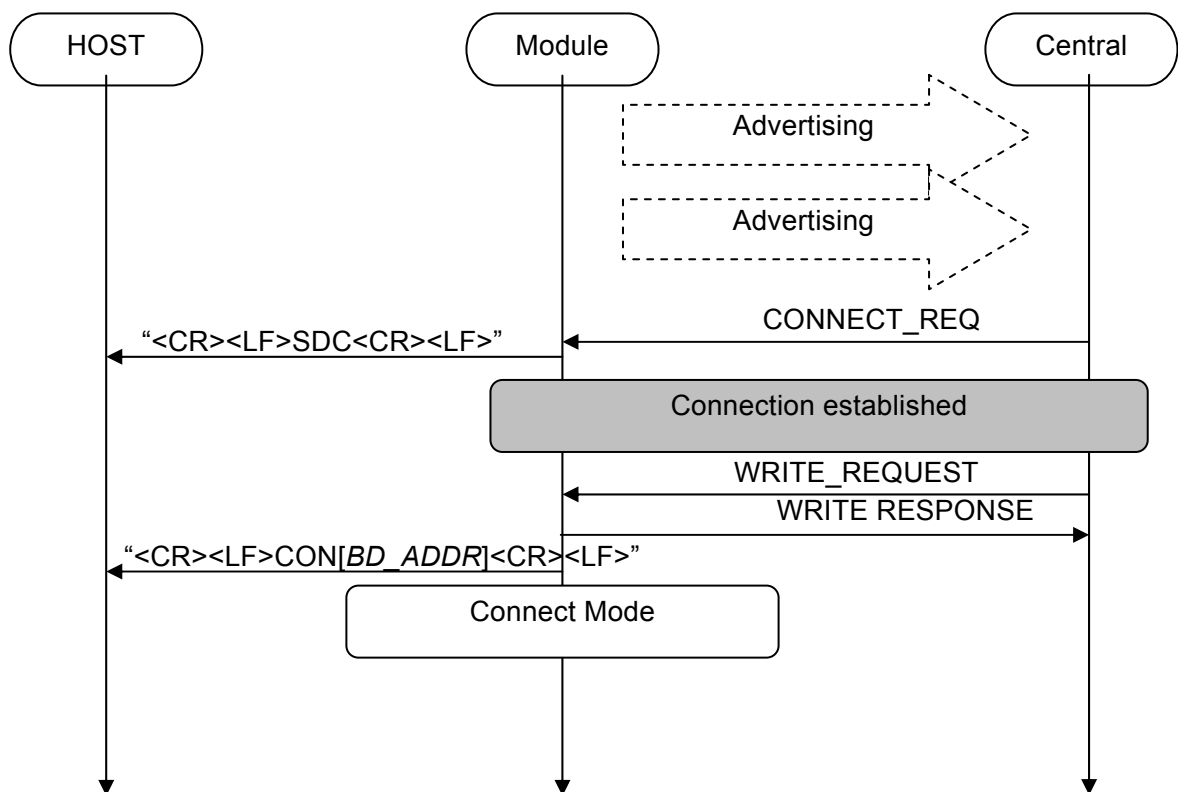
4.4.2. Advertising Start



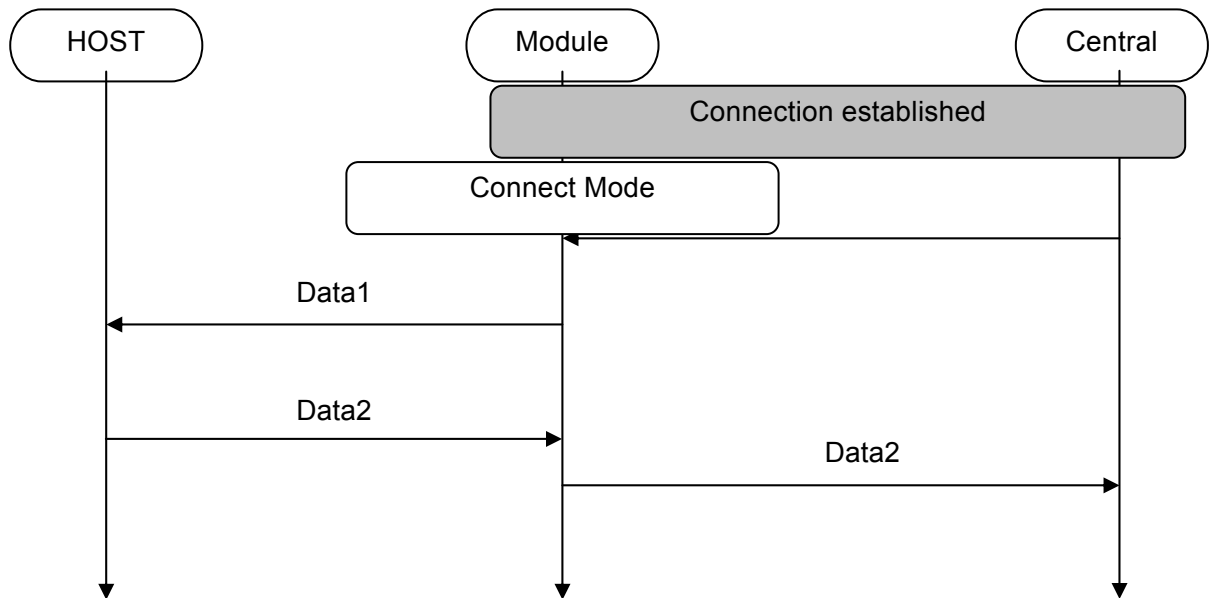
4.4.3. Advertising Stop



4.4.4. Connect

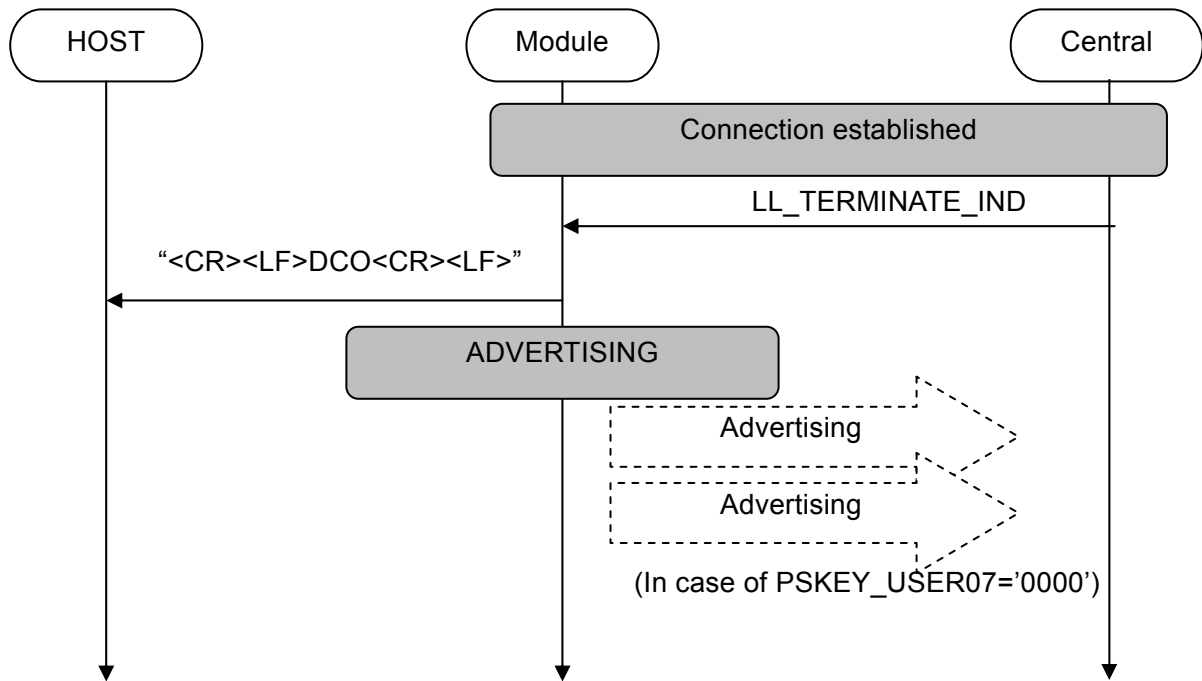


## 4.4.5. Sending & Receiving Data over a connected Link



Max send a packet data size = 20bytes  
Max receive a packet data size = 20bytes

## 4.4.6. Disconnect





**4.5 GPIO state and control**

Pin Name	Input / Output	Description
P0.04	Input	Forced initialize, Request Sleep mode
P0.06	Input	Disconnect request
		Resume from Power saving mode

## その他、注意事項について (Precautions)

- 弊社製品のご使用に際しては、使用する機器に実装された状態および実際の使用環境での評価および確認を必ず行ってください。
- 当仕様書に記載の製品は、一般的な電子機器【AV機器、OA機器、家電製品、事務機器、情報・通信機器（携帯電話、パソコンなど）】で使用されることを意図されています。従いまして、生命または身体に直接危害を及ぼす可能性のある機器【輸送用機器（自動車駆動制御装置、列車制御装置、船舶制御装置など）、交通用信号機器、防災機器、医療用機器、公共性の高い情報通信機器（電話交換機、電話・無線・放送などの基地局）】などへのご使用をご検討の場合は、必ず事前に弊社までお問い合わせをお願いします。  
また、高度の安全性や信頼性が求められる機器【宇宙用機器、航空用機器、原子力用制御機器、海底用機器、軍用機器など】につきましては、弊社製品をご使用されないようお願いします。  
なお、一般的な電子機器においても安全性や信頼性の要求が高い機器、回路などに弊社製品をご使用になる場合には、十分な安全性評価を実施され、必要に応じて設計時に保護回路などを追加していただくことをお勧めします。  
弊社の書面による事前の承諾を得ることなく、前述の弊社への問い合わせが必要な機器または弊社が使用を禁止する機器に当仕様書に記載の製品を使用したことによりお客様または第三者に生じた損害に関して、弊社は一切の責任を負いかねますのでご了承ください。
- 弊社製品を使用したことにより、第三者の知的財産権などの権利に関わる問題が発生した場合、弊社はその責任を負いかねます。また、これらの権利の実施権許諾を行うものではありませんのでご了承ください。
- 弊社製品の保証範囲につきましては、別途書面による契約がない限り、納入された弊社製品単体の保証に限られ、弊社製品の故障や瑕疵から誘発される損害に関して、弊社は一切の責任を負いかねますのでご了承ください。
- 当仕様書に記載内容につきましては、弊社の営業所・販売子会社・販売代理店（いわゆる「正規販売チャンネル」）からご購入いただいた弊社製品に適用します。上記以外からご購入いただいた弊社製品に関しては適用対象外とさせていただきますのでご了承ください。
- 輸出注意事項  
当仕様書に記載の製品の一部には、輸出の際に「外国為替及び外国貿易法」並びに米国の輸出管理関連法規などの規制をご確認の上、必要手続きをお取りいただく必要のある製品があります。ご不明な場合には弊社までお問い合わせください。
- Please conduct validation and verification of our products in actual condition of mounting and operating environment before using our products.
- The products listed in this specification are intended for use in general electronic equipment (e.g., AV equipment, OA equipment, home electric appliances, office equipment, information and communication equipment including, without limitation, mobile phone, and PC). Please be sure to contact TAIYO YUDEN for further information before using the products for any equipment which may directly cause loss of human life or bodily injury (e.g., transportation equipment including, without limitation, automotive powertrain control system, train control system, and ship control system, traffic signal equipment, disaster prevention equipment, medical equipment, highly public information network equipment including, without limitation, telephone exchange, and base station).  
Please do not incorporate our products into any equipment requiring high levels of safety and/or reliability (e.g., aerospace equipment, aviation equipment, nuclear control equipment, undersea equipment, military equipment).  
When our products are used even for high safety and/or reliability-required devices or circuits of general electronic equipment, it is strongly recommended to perform a thorough safety evaluation prior to use of our products and to install a protection circuit as necessary.  
Please note that unless you obtain prior written consent of TAIYO YUDEN, TAIYO YUDEN shall not be in any way responsible for any damages incurred by you or third parties arising from use of the products listed in this specification for any equipment requiring inquiry to TAIYO YUDEN or prohibited for use by TAIYO YUDEN as described above.
- Please note that TAIYO YUDEN shall have no responsibility for any controversies or disputes that may occur in connection with a third party's intellectual property rights and other related rights arising from use of our products. TAIYO YUDEN grants no license for such rights.
- Please note that unless otherwise agreed in writing, the scope of warranty for our products is limited to the delivered our products themselves and TAIYO YUDEN shall not be in any way responsible for any damages resulting from a fault or defect in our products.
- The contents of this specification are applicable to our products which are purchased from our sales offices or authorized distributors (hereinafter "TAIYO YUDEN's official sales channel"). Please note that the contents of this specification are not applicable to our products purchased from any seller other than TAIYO YUDEN's official sales channel.
- Caution for Export  
Some of our products listed in this specification may require specific procedures for export according to "U.S. Export Administration Regulations", "Foreign Exchange and Foreign Trade Control Law" of Japan, and other applicable regulations. Should you have any questions on this matter, please contact our sales staff.