

***Wireless LAN* Module**

IEEE802.11a/b/g/n

WYSBMVGX4

Data Report

WYSBMVGX4

TAIYO YUDEN

構成書類リスト

Control name	Control No.	Document Page
一般事項書	HD-AG-A091234	1/2 - 2/2
絶対最大定格書	HD-AM-A091234	1/1
電気的特性書	HD-AE-A091234	1/9 - 9/9
内部回路図	HD-MC-A091234	1/1
外形・外観図	HD-AD-A091234	1/2- 2/2
ピンレイアウト	HD-BA-A091234	1/3 - 3/3
取扱注意要領	HQ-BA-523	1/2- 2/2
梱包仕様書	HD-BB-A091234	1/3 - 3/3

Rev. record

21-May.-2015> Ver.1.0 Released

WYSBMVGX4

TAIYO YUDEN

Control No. HD-AG-A091234	(1/2)	Control name General Items
------------------------------	-------	-------------------------------

適用

本仕様書は、太陽誘電株式会社(“弊社”)により製造される **Wireless LAN** ハイブリッド IC “WYSBCVGX4” (“本製品”)に適用する。

1. 型番: WYSBCVGX4
2. 機能: 無線通信モジュール(**IEEE802.11abgn** 規格準拠)
3. 用途: 携帯機器
4. 構造: ガリウムヒ素化合物 モノリシック半導体を用いた混成集積回路
お客様での Pb フリー実装可否(本製品の耐熱性): 可能
本製品内の環境物質含有
*RoHS 指令に適合しています。
5. 外形: 77ピン リードレスチップキャリア
6. 表示: 品名、Lot 番号
7. 仕様:
 - IEEE802.11abgn** 規格準拠
 - インターフェース SDIO

 - EEPROM (BDアドレス、MACアドレス)内蔵
8. セキュリティ: WEP (64/128), AES, TKIP, WPA/WPA2, WAPI
9. 梱包
 - 梱包方法: リール
 - 梱包単位: 1500 個/リール
 - 梱包材料: PPE/ PET/AL/NY/PE
10. その他:
 - a. 本製品は耐放射線設計をしておりませんので、放射線のストレスを受ける環境下での使用は避けてください。
 - b. 本製品の保証使用条件は本仕様書の通りです。
本保証条件以外の条件で御使用になった結果発生した不良・不具合につきましては、弊社は責任を負い兼ねますので御了承下さい。

TAIYO YUDEN

WYSBMVGX4

TAIYO YUDEN

Control No. HD-AG-A091234	(2/2)	Control name 一般事項書
------------------------------	-------	-----------------------

- c. 本仕様書に記載されている本製品は、民生機器用として製造されております。
従って、高度の安全性や信頼性が求められる医療用機器、宇宙用機器、あるいは防災機器等にお使いになるときには、本製品の適用可能性、相応性、特定目的に対する適合性をお客様の独自の責任で十分に評価、検討され、御判断下さい。
又、一般機器において御使用になる場合にも、お客様の独自の責任で十分な安全性評価を実施され、必要に応じて設計時に保護回路等を追加してください。
- d. 弊社では、本製品に適用されるファームウェア及びドライバについて十分な品質評価・検証を行っておりますが、御社におかれましても本製品の量産開始前までに、適用されるファームウェア及びドライバに瑕疵やその他品質上の不具合、御社製品への組み込み上の不具合がない事を十分に評価され、御社での本製品の使用用途に合致するものであることをご確認頂けますようお願い申し上げます。
- e. 本製品と本製品又は他製品の通信は、周囲の電波環境及び機器環境により確立又は維持し難くなる場合があります。
- f. 本製品は 2.4GHz/5GHz 帯の周波数を使用しています。本製品を本製品と同じ周波数を使用した他の無線機器の周辺でご使用になりますと、本製品とかかる他の無線機器との間で電波干渉が発生する可能性があります。電波干渉が発生した場合、他の無線機器を停止するか、本製品の使用場所を変えるなど電波干渉の生じない環境でご使用下さい。
- g. 本製品の量産開始前までに御社におかれましても十分なお評価をお願いいたします。
- h. 輸出注意事項
本製品は、日本国の「外国為替及び外国貿易法」(関連法令・規則を含む)及び／又は諸外国の輸出管理関連法規に基づく輸出(再輸出を含む)申請、承認又は許可の対象となる場合があります。本製品を輸出(再輸出)する場合には、必ず事前にこれら関連法規が定める手続をご確認頂き、必要な場合には、お客様の責任と費用において、適切な承認・許可をお取りください。

TAIYO YUDEN

WYSBMVGX4

TAIYO YUDEN

Control No. HD-AM-A091234 (1/1)	Control name 絶対最大定格書
---------------------------------------	-------------------------

Absolute maximum ratings

Item	Symbol	Rating				Remark
		Min.	Typ.	Max.	Unit	
Supply voltage 1	VIO	-		4.0	V	
Supply voltage 2	VDD18	-		1.98	V	
Supply voltage 3	VBAT	-		5.6	V	
Storage temperature range	Tstg	-30		100	Degrees C	
Operation temperature range	Topr	-20	25	70	Degrees C	

Recommended operating range

Item	Symbol	Rating				Remark
		Min.	Typ.	Max.	Unit	
Supply voltage 1	VIO	1.62/2.97	1.8/3.3	1.98/3.63	V	
Supply voltage 2	VDD18	1.71	1.8	1.89	V	
Supply voltage 3	VBAT	3.2	3.3	4.3	V	

TAIYO YUDEN

WYSBMVGX4

TAIYO YUDEN

Control No. HD-AE-A091234 (1/9)	Control name 電気的特性書
---------------------------------------	------------------------

DC Specifications

The Specification applies for Topr.= 25 degrees C, Supply voltage=Typical voltage

No.	Parameter	Condition	Symbol	Min.	Typ.	Max.	Unit	Remark
1	Peak Current1	VIO	Ip1	-		20	mA	
2	Peak Current2	VDD18	Ip2	-		250	mA	
3	Peak Current3	VBAT	Ip3	-		300	mA	
4	Power consumption1	Burst Tx (2G-11n/150Mbps)	Pc1		219		mW	Duty=2.6%
5	Power consumption2	Continuous Rx (2G-11n/150Mbps)	Pc2		242		mW	
6	Power consumption3	Burst Tx (2G-11n/72.2Mbps)	Pc3		228		mW	Duty=4.5%
7	Power consumption4	Continuous Rx (2G-11n/72.2Mbps)	Pc4		230		mW	
8	Power consumption5	Burst Tx (11g/54Mbps)	Pc5		320		mW	Duty=20%
9	Power consumption6	Continuous Rx (11g/54Mbps)	Pc6		229		mW	
10	Power consumption7	Burst Tx (11b/11Mbps)	Pc7		520		mW	Duty=45%
11	Power consumption8	Continuous Rx (11b/11Mbps)	Pc8		230		mW	
12	Power consumption9	Burst Tx (5G-11n /150Mbps)	Pc9		252		mW	Duty=2.6%
13	Power consumption10	Continuous Rx (5G-11n /150Mbps)	Pc10		281		mW	
14	Power consumption11	Burst Tx (5G-11n /72.2Mbps)	P11		261		mW	Duty=4.5%
15	Power consumption12	Continuous Rx (5G-11n /72.2Mbps)	P12		268		mW	
16	Power consumption13	Burst Tx (11a /54Mbps)	Pc13		328		mW	Duty=20%
17	Power consumption14	Continuous Rx (11a /54Mbps)	Pc14		268		mW	
18	Power consumption15	Power Save (DTIM=1, Beacon Interval=100mS)	Pc15		13		mW	VIO=3.3V
			Pc16		11		mW	VIO=1.8V
19	Power consumption16	Deep Sleep	Pc17		3.0		mW	VIO=3.3V
			Pc18		0.81		mW	VIO=1.8V
20	Power consumption17	Power Down	Pc19		0.35		mW	VIO=3.3V
			Pc20		0.11		mW	VIO=1.8V

Digital Pad Ratings

No.	Parameter	Condition	Symbol	Min.	Typ.	Max.	Unit	Remark
1	Input high voltage		VIH	0.8*VIO		VIO+0.3	V	
2	Input low voltage		VIL	-0.3		0.3*VIO	V	
3	Output high voltage		VOH	VIO-0.4		-	V	
4	Output low voltage		VOL	-		0.4	V	

TAIYO YUDEN

WYSBMVGX4

TAIYO YUDEN

Control No. HD-AE-A091234	(2/9)	Control name 電気的特性書
------------------------------	-------	------------------------

AC Specifications

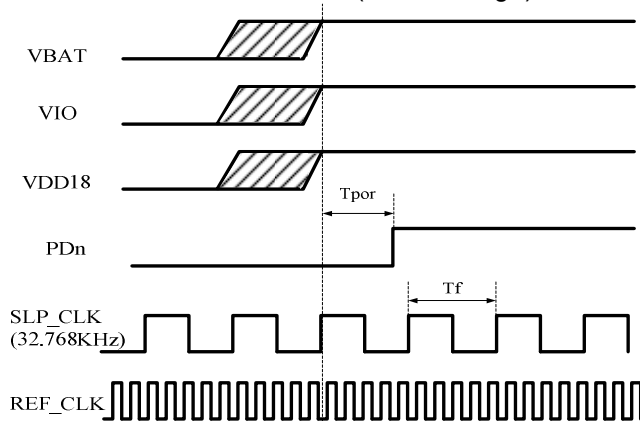
Power-on timing / External sleep clock

	Parameter	Condition	Symbol	Min	Typ	Max	Unit	Remark
1	Valid Power / Clock to PDn de-asserted		Tpor	100			ms	
2	Input SLP_CLK frequency		Tf		32.768		KHz	
3	Input SLP_CLK high voltage		V _{IH}	0.8	1.8	1.98	V	
4	Input SLP_CLK low voltage		V _{IL}	0.0		0.25	V	
5	Input SLP_CLK phase noise requirement		PN		-125		dBc/Hz	@100KHz
6	Input SLP_CLK slew rate limit (10-90%)		SR			100	ns	
7	Input SLP_CLK duty cycle tolerance		DC	20		80	%	

<Power-on sequence>

PDn must remain asserted for minimum of Tpor after VBAT, VIO, VDD18, REF_CLK and SLP_CLK are stable.

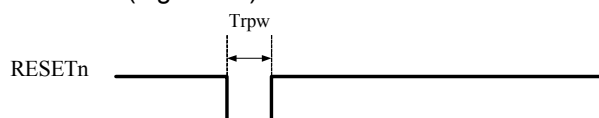
RESETn must be inactive value (asserted high) when PDn is de-asserted.



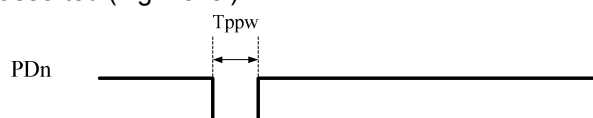
External reset(RESETn), power down(PDn)

	Parameter	Condition	Symbol	Min	Typ	Max	Unit	Remark
8	RESETn pulse width		Trpw	1			ms	
9	PDn pulse width		Tppw	100			ms	

RESETn should be asserted while VBAT, VIO, VDD18, REF_CLK and SLP_CLK are stable and PDn is de-asserted (high level).



PDn should be asserted while VBAT, VIO, VDD18, REF_CLK and SLP_CLK are stable and RESETn is de-asserted (high level).



For lowest current consumption, apply all power rails to WYSBMVGX4 during the assertion of PDn pin.

TAIYO YUDEN

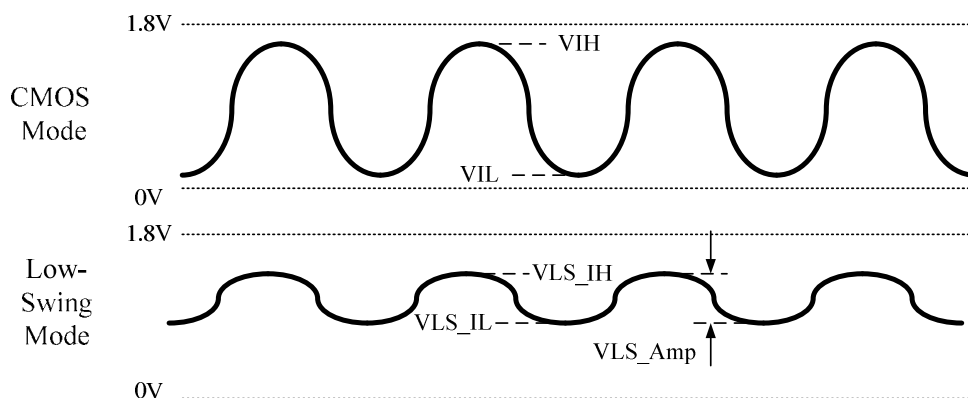
WYSBMVGX4

TAIYO YUDEN

Control No. HD-AE-A091234	(3/9)	Control name 電気的特性書
------------------------------	-------	------------------------

Input fast clock specifications (Clock frequency : f (MHz)= 26 / 38.4)

	Parameter	Condition	Symbol	Min	Typ	Max	Unit	Remark
1	Input REF_CLK high voltage		V_{IH}	VDD18-0.5	VDD18	VDD18+0.2	V	CMOS Mode
2	Input REF_CLK low voltage		V_{IL}	0	0	0.4	V	
3	Single-ended high-level voltage		VLS_IH	-	-	1.8	V	Low-Swing Mode
4	Single-ended low-level voltage		VLS_IL	0	-	-	V	
5	Low-swing clock amplitude(pk-pk)		VLS_Amp	0.5	-	-	V	
6	Low-swing mid-point slope		VLS_Slope	50	-	-	MV/s	
7	Duty cycle		Duty cycle	45	50	55	%	
8	REF_CLK Phase Noise 26MHz	Offset=1KHz	PN _{1K}	-	-	-130	dBc/Hz	
		Offset=10KHz	PN _{10K}	-	-	-150	dBc/Hz	
		Offset=100KHz	PN _{100K}	-	-	-156	dBc/Hz	
		Offset>1MHz	PN _{1M}	-	-	-156	dBc/Hz	
9	REF_CLK Phase Noise 38.4MHz	Offset=1KHz	PN _{1K}	-	-	-126	dBc/Hz	
		Offset=10KHz	PN _{10K}	-	-	-146	dBc/Hz	
		Offset=100KHz	PN _{100K}	-	-	-152	dBc/Hz	
		Offset>1MHz	PN _{1M}	-	-	-152	dBc/Hz	
10	REF_CLK period		T _{pxo}	1000/f -20ppm	1000/f	1000/f +20ppm	ns	



TAIYO YUDEN

WYSBMVGX4

TAIYO YUDEN

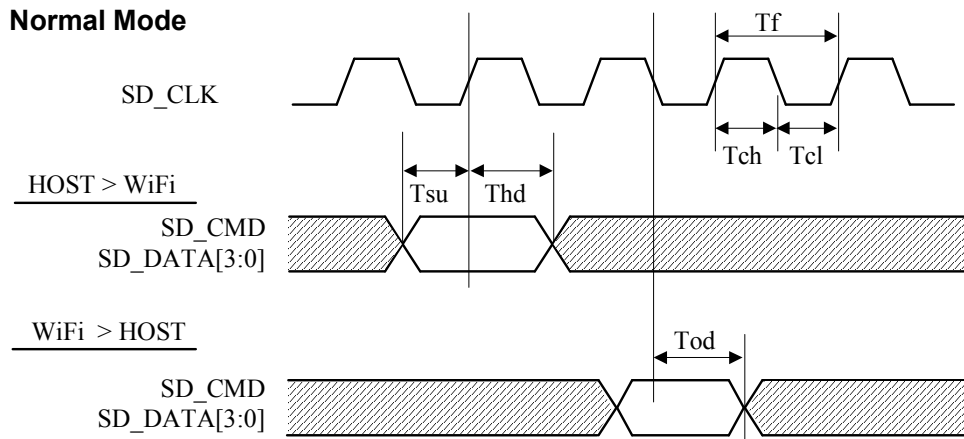
Control No. HD-AE-A091234	(4/9)	Control name 電気的特性書
------------------------------	-------	------------------------

SDIO Interface Specifications

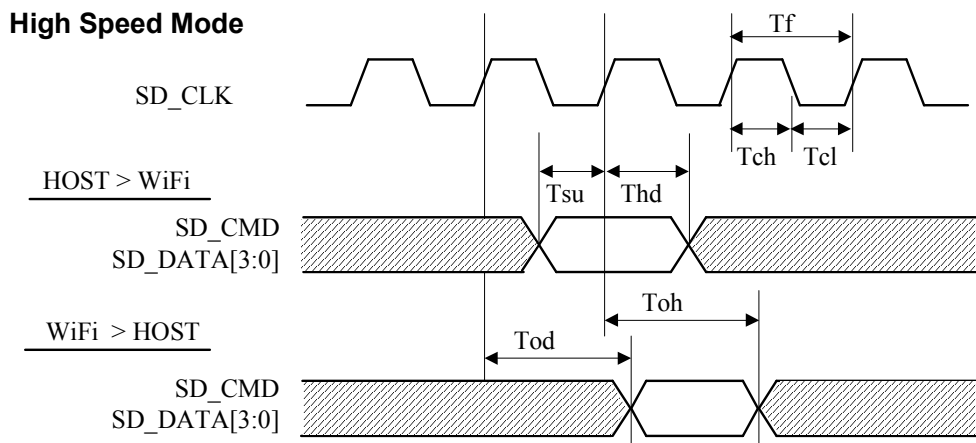
The Specification applies for Topr.= -20 to 70 degrees C , Supply voltage=Typical voltage

	Parameter	Symbol	Condition	Min	Typ	Max	Unit	Remark
1	Input SDIO_CLK Frequency	Tf	Normal	0	-	25	MHz	
			High Speed	0	-	50		
2	Input SDIO_CLK High Time	Tch	Normal	10	-	-	ns	
			High Speed	7	-	-		
3	Input SDIO_CLK Low Time	Tcl	Normal	10	-	-	ns	
			High Speed	7	-	-		
4	Input SDIO_CMD, DATA[3:0] Setup time	Tsu	Normal	5	-	-	ns	
			High Speed	6	-	-		
5	Input SDIO_CMD, DATA[3:0] Hold time	Thd	Normal	5	-	-	ns	
			High Speed	2	-	-		
6	Output SDIO_CMD, DATA[3:0] Delay time	Tod	-	-	-	14	ns	
7	Output SDIO_CMD, DATA[3:0] Hold time	Toh	High Speed	2.5	-	-	ns	

Normal Mode



High Speed Mode



TAIYO YUDEN

WYSBMVGX4

TAIYO YUDEN

Control No. HD-AE-A091234	(5/9)	Control name 電気的特性書
------------------------------	-------	------------------------

RF Specifications (WLAN 11b/11Mbps, CCK)

The Specification applies for Ta=25 degrees C, Supply voltage=Typical voltage

No	Parameter	Condition	Symbol	Min	Typ	Max	Unit	Remark
1	RF frequency range		FREQ	2412		2472	MHz	
2	TX Power		Po	14	16	18	dBm	
3	Spectrum Mask	1 st Side Lobe	M1	-		-30	dBc	
		2 nd Side Lobe	M2	-		-50	dBc	
4	Power up-down rump	Power up	TU	-		2	us	
		Power down	TD	-		2	us	
5	Frequency tolerance		Ft	-25		25	ppm	
6	EVM	Peak	EVM	-		35	%	
7	TX Out of band spurious1	30MHz to 1GHz	TOS1	-		-36	dBm	
8	TX Out of band spurious2	1GHz to 12.75GHz	TOS2	-		-30	dBm	
9	TX Out of band spurious3	1.8GHz to 1.9GHz 5.15GHz to 5.3GHz	TOS3			-47	dBm	
10	Rx sensitivity	FER<8%	SEN	-	-87	-84	dBm	
11	Maximum Input Level	FER<8%	MIL	-10			dBm	
12	RX Out of band spurious1	30MHz to 1GHz	ROS1	-		-57	dBm	
13	RX Out of band spurious2	1GHz to 12.75GHz	ROS2	-		-47	dBm	

RF Specifications (WLAN 11g/54Mbps, OFDM)

The Specification applies for Ta=25 degrees C, Supply voltage =Typical voltage

No	Parameter	Condition	Symbol	Min	Typ	Max	Unit	Remark
1	RF frequency range		FREQ	2412		2472	MHz	
2	TX Power		Po	13	15	17	dBm	
3	Spectrum Mask	1 st Side Lobe	M1	-		-20	dBc	
		2 nd Side Lobe	M2	-		-28	dBc	
		3 rd Side Lobe	M3	-		-40	dBc	
4	Symbol clock tolerance		Ft	-25		25	ppm	
5	Frequency tolerance		Ft	-25		25	ppm	
6	EVM	rms	EVM	-		-25	dB	
7	TX Out of band spurious1	30MHz to 1GHz	TOS1	-		-36	dBm	
8	TX Out of band spurious2	1GHz to 12.75GHz	TOS2	-		-30	dBm	
9	TX Out of band spurious3	1.8GHz to 1.9GHz 5.15GHz to 5.3GHz	TOS3			-47	dBm	
10	Rx sensitivity	PER<10%	SEN	-	-74	-71	dBm	
11	Maximum Input Level	PER<10%	MIL	-20		-	dBm	
12	RX Out of band spurious1	30MHz to 1GHz	ROS1	-		-57	dBm	
12	RX Out of band spurious2	1GHz to 12.75GHz	ROS2	-		-47	dBm	

TAIYO YUDEN

WYSBMVGX4

TAIYO YUDEN

Control No. HD-AE-A091234	(6/9)	Control name 電気的特性書
------------------------------	-------	------------------------

RF Specifications (WLAN 11n/MCS7, BW=20MHz, OFDM)

The Specification applies for Ta=25 degrees C, Supply voltage =Typical voltage

No	Parameter	Condition	Symbol	Min	Typ	Max	Unit	Remark
1	RF frequency range		FREQ	2412		2472	MHz	
2	TX Power		Po	12	14	16	dBm	
3	Spectrum Mask	1 st Side Lobe	M1	-		-20	dBc	
		2 nd Side Lobe	M2	-		-28	dBc	
		3 rd Side Lobe	M3	-		-45	dBc	
4	Symbol clock tolerance		Ft	-25		25	ppm	
5	Frequency tolerance		Ft	-25		25	ppm	
6	EVM	rms	EVM	-		-28	dB	
7	TX Out of band spurious1	30MHz to 1GHz	TOS1	-		-36	dBm	
8	TX Out of band spurious2	1GHz to 12.75GHz	TOS2	-		-30	dBm	
9	TX Out of band spurious3	1.8GHz to 1.9GHz 5.15GHz to 5.3GHz	TOS3			-47	dBm	
10	Rx sensitivity	PER<10%	SEN	-	-71	-68	dBm	
11	Maximum Input Level	PER<10%	MIL	-20		-	dBm	
12	RX Out of band spurious1	30MHz to 1GHz	ROS1	-		-57	dBm	
13	RX Out of band spurious2	1GHz to 12.75GHz	ROS2	-		-47	dBm	

RF Specifications (WLAN 11n/MCS7, BW=40MHz, OFDM)

The Specification applies for Ta=25 degrees C, Supply voltage =Typical voltage

No	Parameter	Condition	Symbol	Min	Typ	Max	Unit	Remark
1	RF frequency range		FREQ	2422		2462	MHz	
2	TX Power		Po	12	14	16	dBm	
3	Spectrum Mask	1 st Side Lobe	M1	-		-20	dBc	
		2 nd Side Lobe	M2	-		-28	dBc	
		3 rd Side Lobe	M3	-		-45	dBc	
4	Symbol clock tolerance		Ft	-25		25	ppm	
5	Frequency tolerance		Ft	-25		25	ppm	
6	EVM	rms	EVM	-		-28	dB	
7	TX Out of band spurious1	30MHz to 1GHz	TOS1	-		-36	dBm	
8	TX Out of band spurious2	1GHz to 12.75GHz	TOS2	-		-30	dBm	
9	TX Out of band spurious3	1.8GHz to 1.9GHz 5.15GHz to 5.3GHz	TOS3			-47	dBm	
10	Rx sensitivity	PER<10%	SEN	-	-67	-64	dBm	
11	Maximum Input Level	PER<10%	MIL	-20		-	dBm	
12	RX Out of band spurious1	30MHz to 1GHz	ROS1	-		-57	dBm	
13	RX Out of band spurious2	1GHz to 12.75GHz	ROS2	-		-47	dBm	

TAIYO YUDEN

WYSBMVGX4

TAIYO YUDEN

Control No. HD-AE-A091234	(7/9)	Control name 電気的特性書
------------------------------	-------	------------------------

RF Specifications (WLAN 11a/54Mbps, OFDM)

The Specification applies for Ta=25 degrees C, Supply voltage =Typical voltage

No	Parameter	Condition	Symbol	Min	Typ	Max	Unit	Remark
1	RF frequency range		FREQ	5180		5825	MHz	
2	TX Power		Po	12	14	16	dBm	
3	Spectrum Mask	1 st Side Lobe	M1	-		-20	dBc	
		2 nd Side Lobe	M2	-		-28	dBc	
		3 rd Side Lobe	M3	-		-40	dBc	
4	Symbol clock tolerance		Ft	-20		20	ppm	
5	Frequency tolerance		Ft	-20		20	ppm	
6	EVM	rms	EVM	-		-25	dB	
7	TX Out of band spurious1	30MHz to 47MHz, 74MHz to 87.5MHz, 118MHz to 174MHz, 230MHz to 470MHz, 862MHz to 1GHz	TOS1	-		-36	dBm	
8	TX Out of band spurious2	47MHz to 74MHz, 87.5MHz to 118MHz, 174MHz to 230MHz, 470MHz to 862MHz	TOS2	-		-54	dBm	
9	TX Out of band spurious3	1GHz to 26GHz	TOS3			-30	dBm	
10	Rx sensitivity	PER<10%	SEN	-	-75	-72	dBm	
11	Maximum Input Level	PER<10%	MIL	-30		-	dBm	
12	RX Out of band spurious1	30MHz to 1GHz	ROS1	-		-57	dBm	
13	RX Out of band spurious2	1GHz to 26GHz	ROS2	-		-47	dBm	

WYSBMVGX4

TAIYO YUDEN

Control No. HD-AE-A091234	(8/9)	Control name 電気的特性書
------------------------------	-------	------------------------

RF Specifications (WLAN 11n/MCS7, BW=20MHz, OFDM)

The Specification applies for Ta=25 degrees C, Supply voltage =Typical voltage

No	Parameter	Condition	Symbol	Min	Typ	Max	Unit	Remark
1	RF frequency range		FREQ	5180		5825	MHz	
2	TX Power		Po	11	13	15	dBm	
3	Spectrum Mask	1 st Side Lobe	M1	-		-20	dBc	
		2 nd Side Lobe	M2	-		-28	dBc	
		3 rd Side Lobe	M3	-		-45	dBc	
4	Symbol clock tolerance		Ft	-20		20	ppm	
5	Frequency tolerance		Ft	-20		20	ppm	
6	EVM	rms	EVM	-		-28	dB	
7	TX Out of band spurious1	30MHz to 47MHz, 74MHz to 87.5MHz, 118MHz to 174MHz, 230MHz to 470MHz, 862MHz to 1GHz	TOS1	-		-36	dBm	
8	TX Out of band spurious2	47MHz to 74MHz, 87.5MHz to 118MHz, 174MHz to 230MHz, 470MHz to 862MHz	TOS2	-		-54	dBm	
9	TX Out of band spurious3	1GHz to 26GHz	TOS3			-30	dBm	
10	Rx sensitivity	PER<10%	SEN	-	-72	-69	dBm	
11	Maximum Input Level	PER<10%	MIL	-30		-	dBm	
12	RX Out of band spurious1	30MHz to 1GHz	ROS1	-		-57	dBm	
13	RX Out of band spurious2	1GHz to 26GHz	ROS2	-		-47	dBm	

TAIYO YUDEN

WYSBMVGX4

TAIYO YUDEN

Control No. HD-AE-A091234	(9/9)	Control name 電気的特性書
------------------------------	-------	------------------------

RF Specifications (WLAN 11n/MCS7, BW=40MHz, OFDM)

The Specification applies for Ta=25 degrees C, Supply voltage =Typical voltage

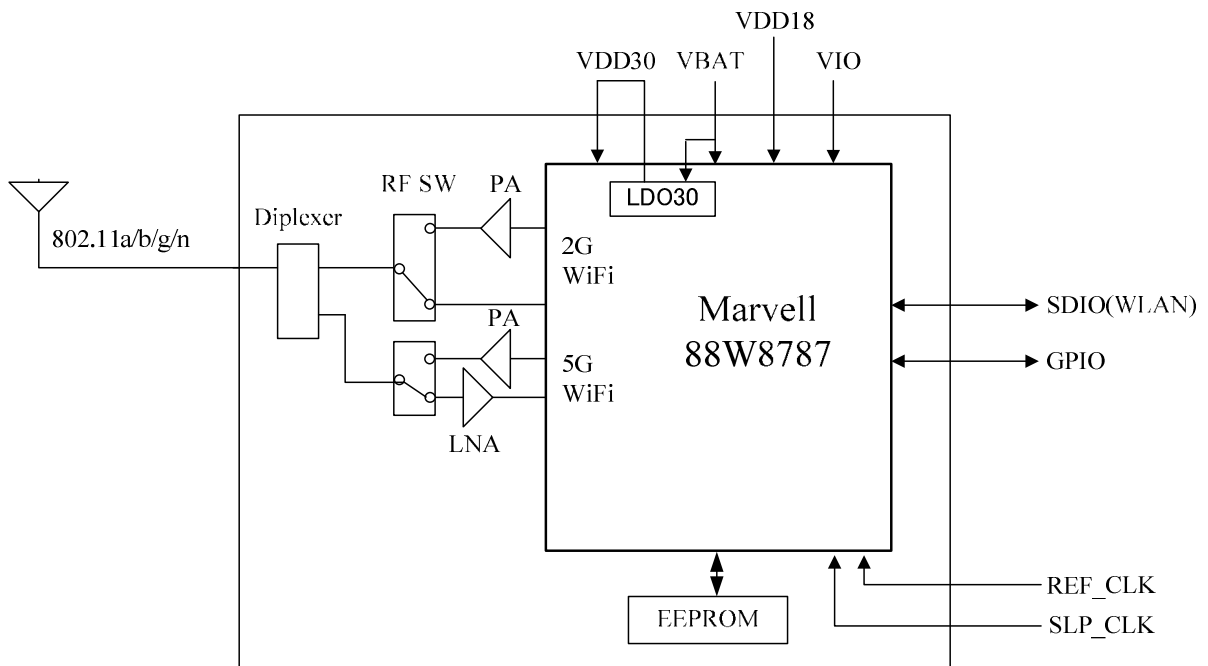
No.	Parameter	Condition	Symbol	Min	Typ	Max	Unit	Remark
1	RF frequency range		FREQ	5190		5815	MHz	
2	TX Power		Po	11	13	15	dBm	
3	Spectrum Mask	1 st Side Lobe	M1	-		-20	dBc	
		2 nd Side Lobe	M2	-		-28	dBc	
		3 rd Side Lobe	M3	-		-45	dBc	
4	Symbol clock tolerance		Ft	-20		20	ppm	
5	Frequency tolerance		Ft	-20		20	ppm	
6	EVM	rms	EVM	-		-28	dB	
7	TX Out of band spurious1	30MHz to 47MHz, 74MHz to 87.5MHz, 118MHz to 174MHz, 230MHz to 470MHz, 862MHz to 1GHz	TOS1	-		-36	dBm	
8	TX Out of band spurious2	47MHz to 74MHz, 87.5MHz to 118MHz, 174MHz to 230MHz, 470MHz to 862MHz	TOS2	-		-54	dBm	
9	TX Out of band spurious3	1GHz to 26GHz	TOS3			-30	dBm	
10	Rx sensitivity	PER<10%	SEN	-	-70	-67	dBm	
11	Maximum Input Level	PER<10%	MIL	-30		-	dBm	
12	RX Out of band spurious1	30MHz to 1GHz	ROS1	-		-57	dBm	
13	RX Out of band spurious2	1GHz to 26GHz	ROS2	-		-47	dBm	

WYSBMVGX4

TAIYO YUDEN

Control No. HD-MC-A091234	(1/1)	Control name 内部回路図
------------------------------	-------	-----------------------

内部回路図



TAIYO YUDEN

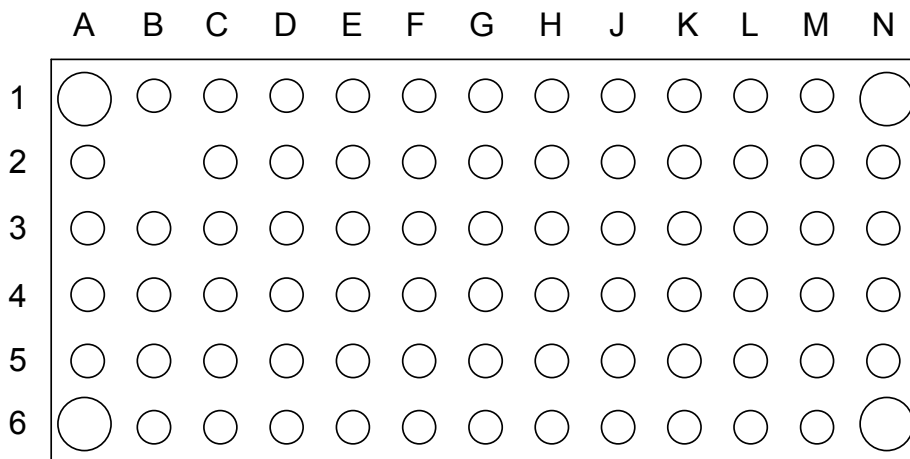
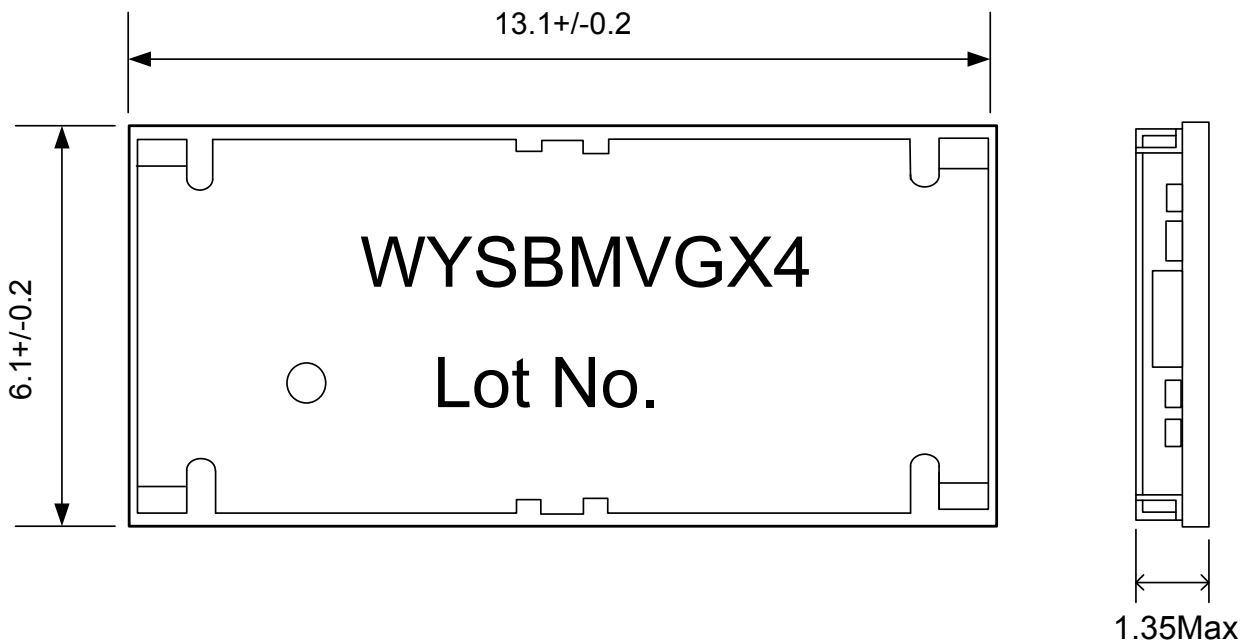
WYSBMVGX4

TAIYO YUDEN

Control No. HD-AD-A091234	(1/2)	Control name 外形・外観図
------------------------------	-------	------------------------

外形図

Unit: mm



Bottom View

注) モジュール裏面のPadサイズ詳細は次ページ参照ください。

TAIYO YUDEN

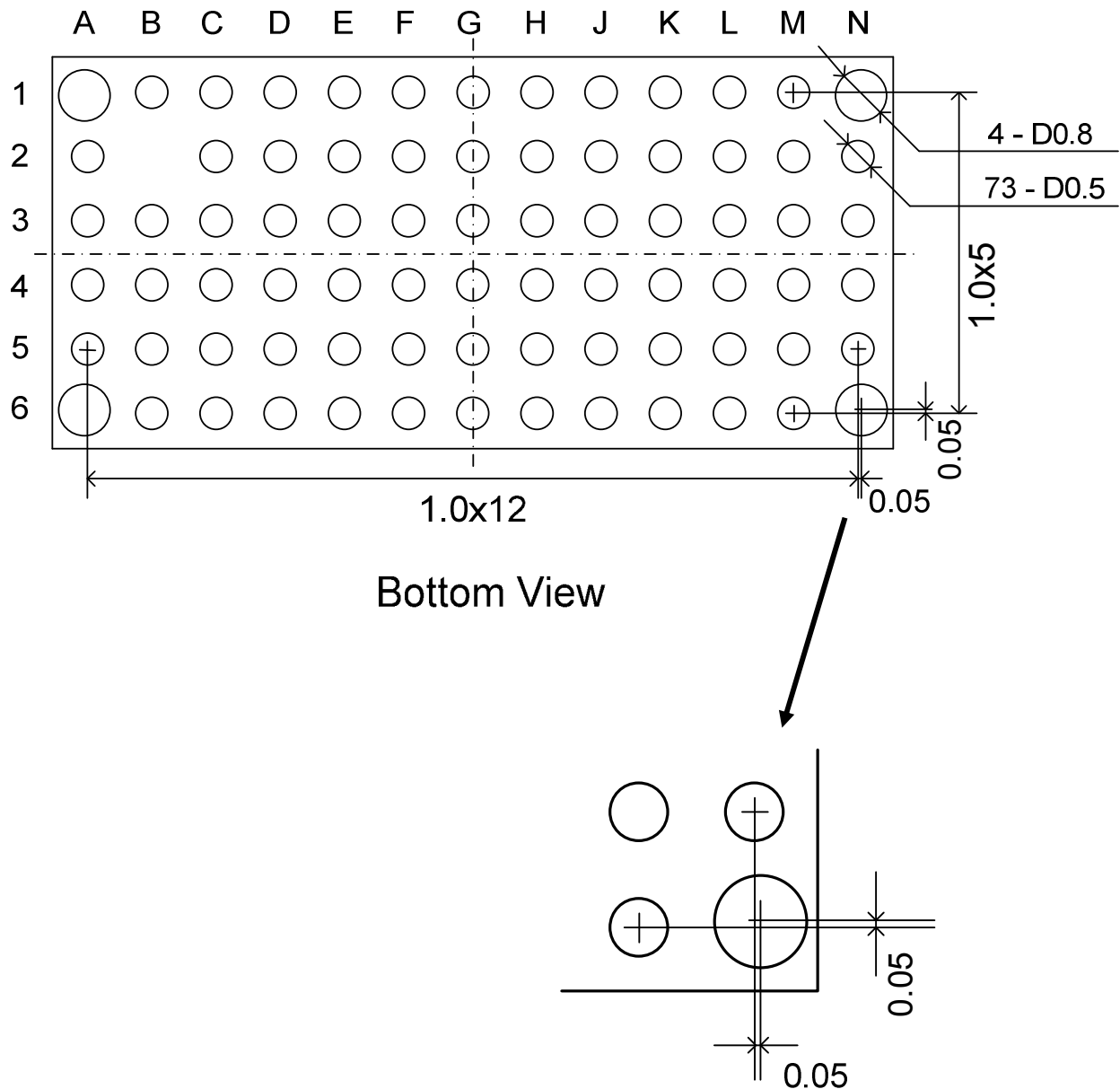
WYSBMVGX4

TAIYO YUDEN

Control No. HD-AD-A091234	(2/2)	Control name 外形・外観図
------------------------------	-------	------------------------

・モジュール Pad 寸法図

Unit: mm



推奨ランドパターン設計

お客様のマザーボードにおけるモジュールの Pad 設計はモジュール自身の Pad と同サイズを推奨いたします。

推奨ハンダマスク条件

半田マスクの厚みは 0.1 mm を推奨いたします。

TAIYO YUDEN

WYSBMVGX4

TAIYO YUDEN

Control No. HD-BA-A091234	(1/3)	Control name ピンレイアウト
------------------------------	-------	-------------------------

Pin Descriptions

Loc.	Pin Name	I/O	Pwr Domain	Description	Function
A1	GND	-	-	ground	PWR
A2	GND	-	-	ground	PWR
A3	ANT	I/O	-	2G/5G RF (WiFi-11abgn) Antenna	RF
A4	GND	-	-	ground	PWR
A5	GND	-	-	ground	PWR
A6	GND	-	-	ground	PWR
B1	TDO	O	VIO	JTAG Test Data Output	JTAG
B3	GND	-	-	ground	PWR
B4	GND	-	-	ground	PWR
B5	GND	-	-	ground	PWR
B6	GND	-	-	ground	PWR
C1	TDI	I	VIO	JTAG Test Data Input	JTAG
C2	TCK	I	VIO	JTAG Test Clock Input	JTAG
C3	RES	-	-	(Reserved) オープン(未接続)にして下さい	-
C4	RES	-	-	(Reserved) オープン(未接続)にして下さい	-
C5	VBAT	I	VBAT	Battery power supply	PWR
C6	VBAT	I	VBAT	Battery power supply	PWR
D1	RESETn	I	VIO	Reset (0: Reset, 1: Normal Operation)	CTRL
D2	TMS	I	VIO	JTAG Controller Select	JTAG
D3	RES	-	-	(Reserved) オープン(未接続)にして下さい	-
D4	RES	-	-	(Reserved) オープン(未接続)にして下さい	-
D5	RES	-	-	(Reserved) オープン(未接続)にして下さい	-
D6	RES	-	-	(Reserved) オープン(未接続)にして下さい	-
E1	PDn	I	VIO	Power Down (no internal pull-up on this pin) (0: Full Power Down, 1: Normal Operation)	CTRL
E2	RES	-	-	(Reserved) オープン(未接続)にして下さい	-
E3	GND	-	-	Ground	PWR
E4	GND	-	-	Ground	PWR
E5	RES	-	-	(Reserved) オープン(未接続)にして下さい	-
E6	RES	-	-	(Reserved) オープン(未接続)にして下さい	-
F1	VDD18	I	VDD18	1.8V power supply	PWR
F2	VDD18	I	VDD18	1.8V power supply	PWR
F3	GND	-	-	Ground	PWR
F4	GND	-	-	Ground	PWR
F5	RES	-	-	(Reserved) オープン(未接続)にして下さい	-
F6	VDD18	I	VDD18	1.8V power supply	PWR

TAIYO YUDEN

WYSBMVGX4

TAIYO YUDEN

Control No. HD-BA-A091234	(2/3)	Control name ピンレイアウト
------------------------------	-------	-------------------------

Loc.	Pin Name	I/O	Pwr Domain	Description	Function
G1	GND	-	-	Ground	PWR
G2	RES	-	-	(Reserved) オープン(未接続)にして下さい	-
G3	GND	-	-	Ground	PWR
G4	GND	-	-	Ground	PWR
G5	GPIO0	I/O	VIO	GPIO0	CTRL
G6	GND	-	-	Ground	PWR
H1	RES	-	-	(Reserved) オープン(未接続)にして下さい	-
H2	GPIO4	I/O	VIO	GPIO4	CTRL
H3	GND	-	-	Ground	PWR
H4	RES	-	-	(Reserved) オープン(未接続)にして下さい	-
H5	GND	-	-	Ground	PWR
H6	REF_CLK	I	VDD18	Crystal/Oscillator Input (26/38.4MHz)	CLOCK
J1	RES	-	-	(Reserved) オープン(未接続)にして下さい	-
J2	RES	-	-	(Reserved) オープン(未接続)にして下さい	-
J3	GND	-	-	Ground	PWR
J4	RES	-	-	(Reserved) オープン(未接続)にして下さい	-
J5	GND	-	-	Ground	PWR
J6	RES	-	-	(Reserved) オープン(未接続)にして下さい	-
K1	RES	-	-	(Reserved) オープン(未接続)にして下さい	-
K2	RES	-	-	(Reserved) オープン(未接続)にして下さい	-
K3	RES	-	-	(Reserved) オープン(未接続)にして下さい	-
K4	RES	-	-	(Reserved) オープン(未接続)にして下さい	-
K5	VBAT	I	VBAT	Battery power supply	PWR
K6	GND	-	-	Ground	PWR
L1	GND	-	-	Ground	PWR
L2	RES	-	-	(Reserved) オープン(未接続)にして下さい	-
L3	RES	-	-	(Reserved) オープン(未接続)にして下さい	-
L4	RES	-	-	(Reserved) オープン(未接続)にして下さい	-
L5	LDO30_OUT	O	LDO30	3.0V Voltage Output	PWR
L6	VDD30	I	VDD30	3.0/3.3V Digital IO Power Supply	PWR
M1	SLP_CLK	I	VDD18	Sleep Clock Input	CLOCK
M2	RES	-	-	(Reserved) オープン(未接続)にして下さい	-
M3	SD_CMD	I/O	VIO	SDIO Command	SDIO
M4	SD_DATA[0]	I/O	VIO	SDIO Data[0]	SDIO
M5	WL_HOST_WKUP	O	VIO	WLAN -> Host Wake up (GPIO16)	CTRL
M6	VIO	I	VIO	1.8V/3.3V Digital IO Power Supply	PWR

TAIYO YUDEN

WYSBMVGX4

TAIYO YUDEN

Control No. HD-BA-A091234	(3/3)	Control name ピンレイアウト
------------------------------	-------	-------------------------

Loc.	Pin Name	I/O	Pwr Domain	Description	Function
N1	GND	-	-	Ground	PWR
N2	SD_DATA[2]	I/O	VIO	SDIO Data[2]	SDIO
N3	SD_DATA[3]	I/O	VIO	SDIO Data[3]	SDIO
N4	SD_CLK	I	VIO	SDIO Clock	SDIO
N5	SD_DATA[1]	I/O	VIO	SDIO Data[1]	SDIO
N6	GND	-	-	Ground	PWR

WYSBMVGX4

TAIYO YUDEN

Control No. HQ-BA-523	(1/2)	Control name 取扱注意要領
--------------------------	-------	------------------------

本書類では特に実装時のお願い・条件について記載します。

お願い／条件

(1) 使用・保管環境の管理

1. 弊社出荷時の防湿梱包状態で保管する場合、**40°C/90%RH** 以下の環境で保管ください。
2. 工程の環境は **30°C/60%RH** 以下に管理してください。
3. モジュールを開梱状態で保管する(工程間の滞留含む)場合 **25±5°C/10%RH** 以下の環境で保管してください。

(2) 製品取扱時のお願い・条件

防湿梱包品入庫後、防湿袋に穴、裂け、キズ等の無い事を確認してください。万が一以上があった場合、2-(2)項に従い、処置をお願いいたします。

梱包に添付のラベルを参照ください。

1. 梱包日から **12ヶ月以内** にすべての実装(リフロー)作業(リワーク含む)を終了してください。
2. 防湿梱包開梱後、直ちに湿度インジケータにて梱包内の環境が**<10%RH** であることを確認してください。
3. 開封後**168時間以内**に**全ての**実装作業(リワーク含むリフロー作業)を終了してください。
本モジュール以外の実装作業含みます
4. (1)項、及び(2)-2・(2)-3の基準からはずれた場合、**125°C 24h**にてベーキングを行ってください。
5. (2)-4 項記載の条件によるベーキングは 1 回を原則とします。
6. 本モジュールは内部に半導体を有するため、取扱中には静電気に留意してください。
(100V以下)
必要に応じて、導電マット・アースバンド・静電靴・イオナイザー等を用いて、静電気の対策を講じてください。
7. 機械的振動、衝撃を極力少なくし、落下させないでください。

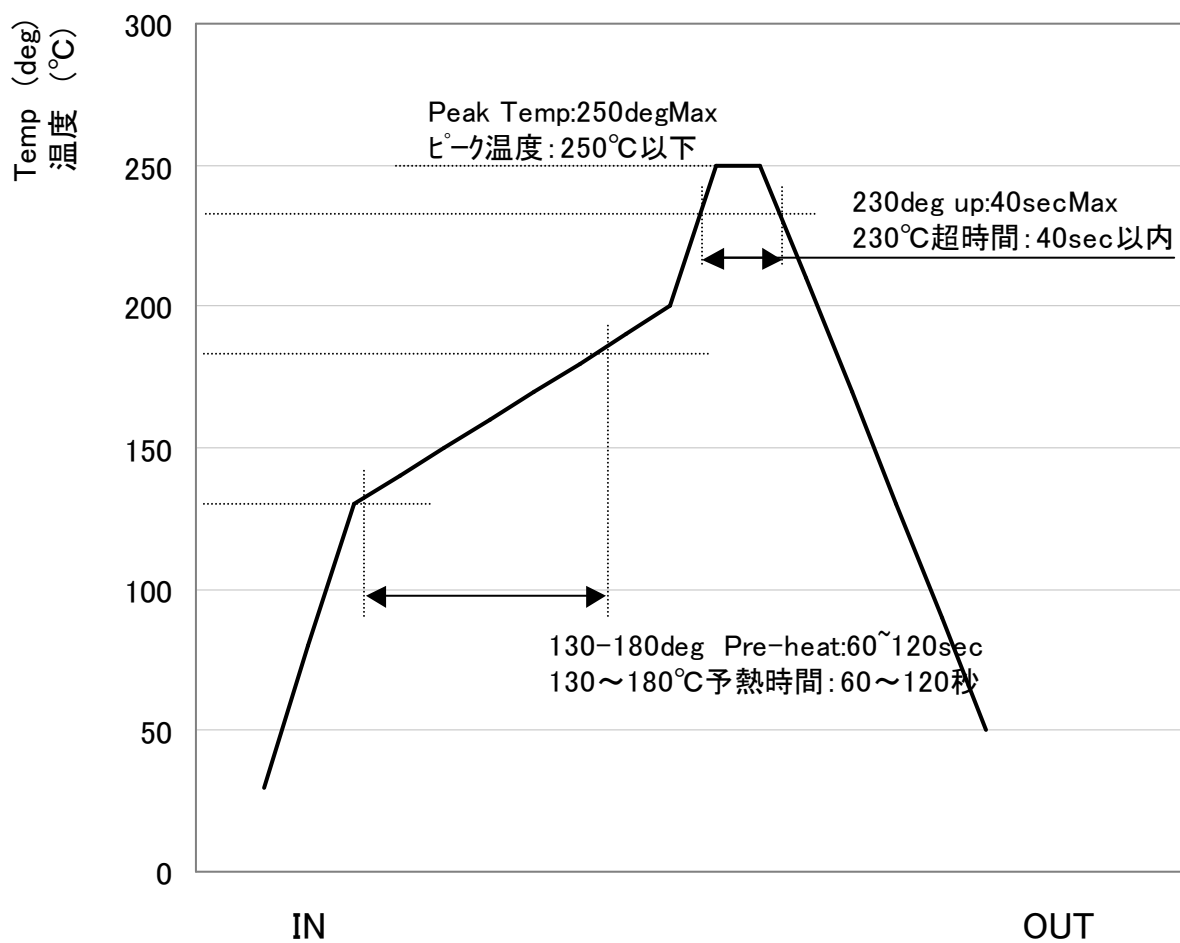
TAIYO YUDEN

WYSBMVGX4

TAIYO YUDEN

Control No. HQ-BA-523	(2/2)	Control name 取扱注意要領
--------------------------	-------	------------------------

8. モジュールを実装する際には、裏面の電極を認識してください。
9. 本製品本体は洗浄しないで下さい。
10. モジュールのリフロー時温度条件は、下記の範囲内で行って下さい。
リフロー回数は最大2回として下さい。



TAIYO YUDEN

WYSBMVGX4

TAIYO YUDEN

Control No. HD-BB-A091234 (1/3)	Control name 梱包仕様書
---------------------------------------	-----------------------

梱包仕様

(1) 梱包材料

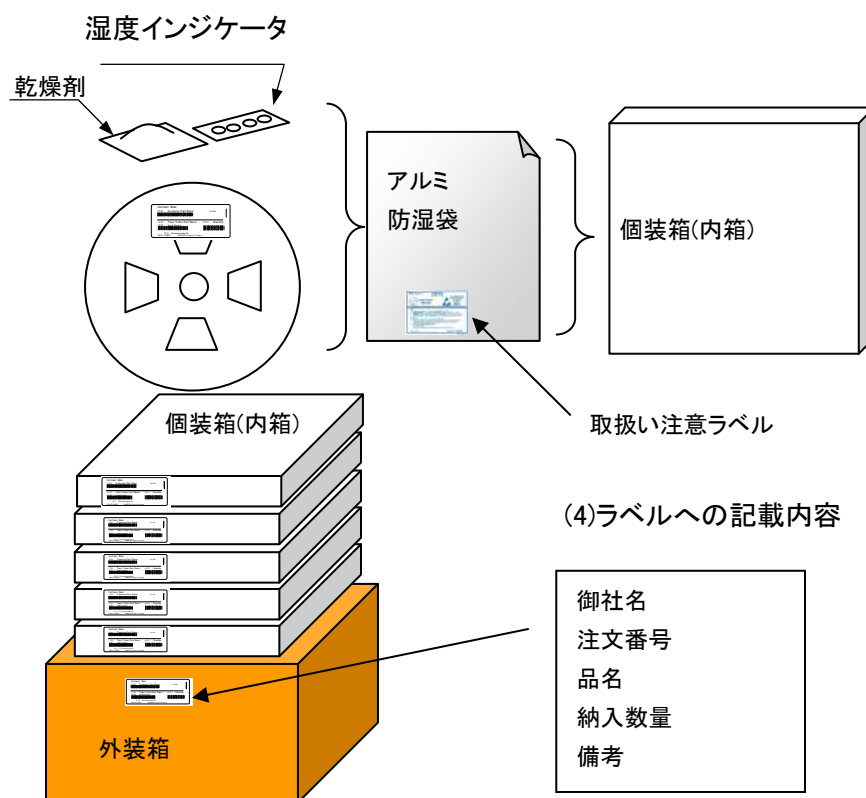
部材名	概要	材質	備考
エンボス	24mm 幅-12mm ピッチ	導電性 PS	
カバーテープ			
リール	φ330mm	導電性 PS	
乾燥材	30g x 1		
湿度インジケータ			
アルミ防湿袋	420 x 460(mm)	(AS)Polyester/AL/Nylon /Polyethylene(AS)	
ラベル			
個装箱(内箱)	376x 376 x52(mm)		
個装箱(外箱)	400 x 390 x290(mm)		

(2) 梱包数量

最大 1500 個/リール

最大 7500 個/箱 (外箱)

(3) パッキング仕様



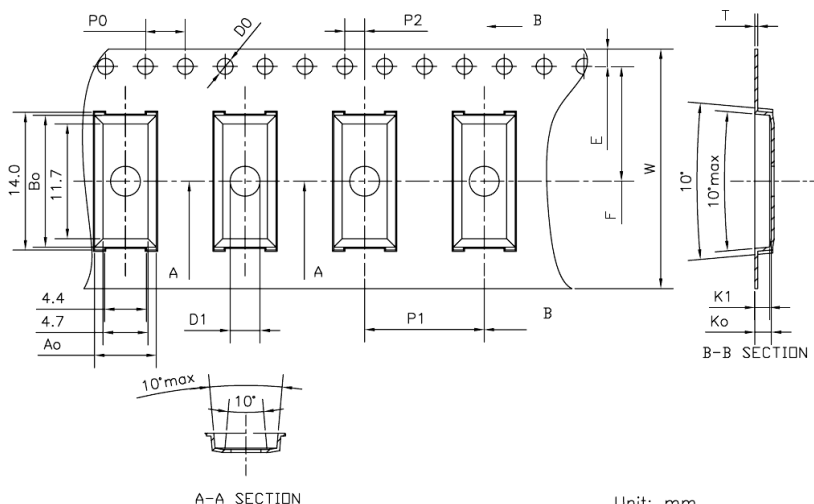
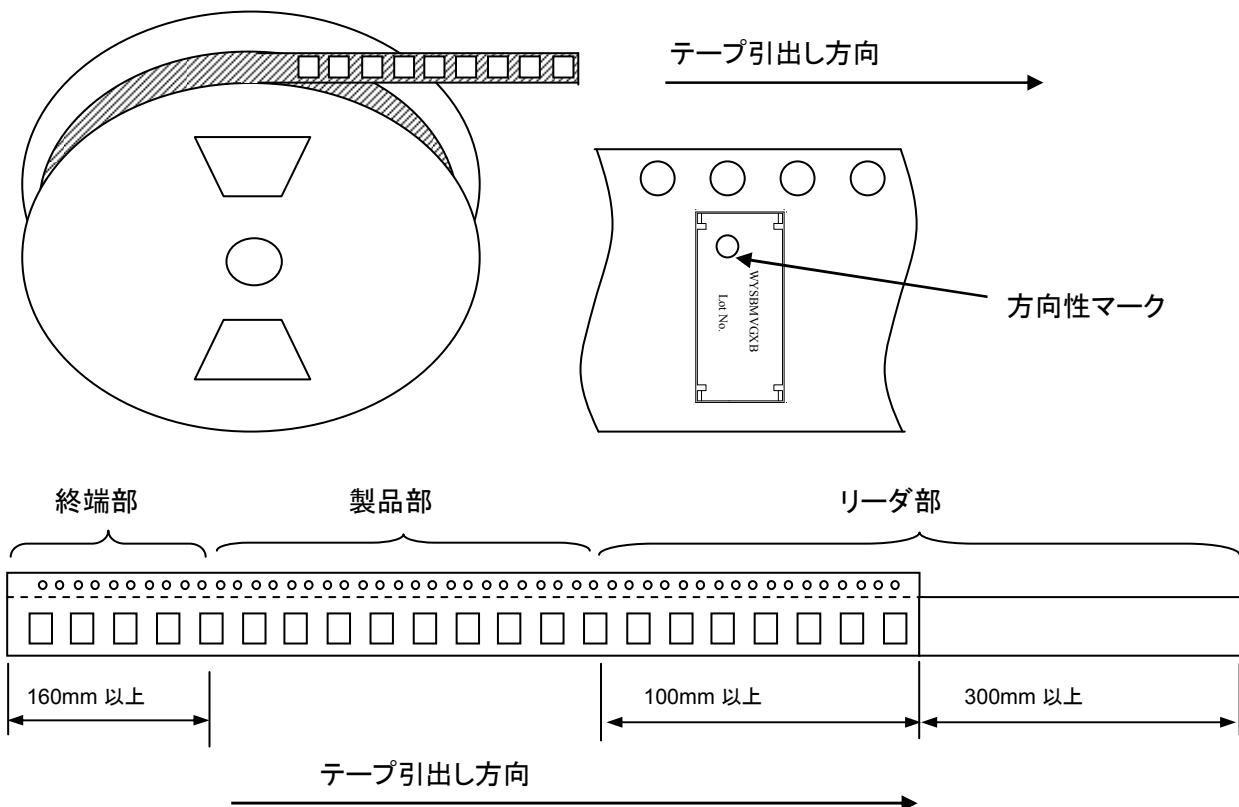
TAIYO YUDEN

WYSBMVGX4

TAIYO YUDEN

Control No. HD-BB-A091234	Control name 梱包仕様書
------------------------------	-----------------------

(5)テーピング仕様



Unit: mm

Symbol	Ao	Bo	Ko	K1	Po	P1	P2	T
Spec	6.4±0.10	13.4±0.10	1.95±0.10	1.8±0.10	4.0±0.10	12.0±0.10	2.0±0.1	0.30±0.05
Symbol	E	F	Do	D1	W	10Po		
Spec	1.75±0.10	11.5±0.1	1.50 ⁰ ±0.1	3.0 ⁰ ±0.1	24.0±0.3	40.0±0.20		

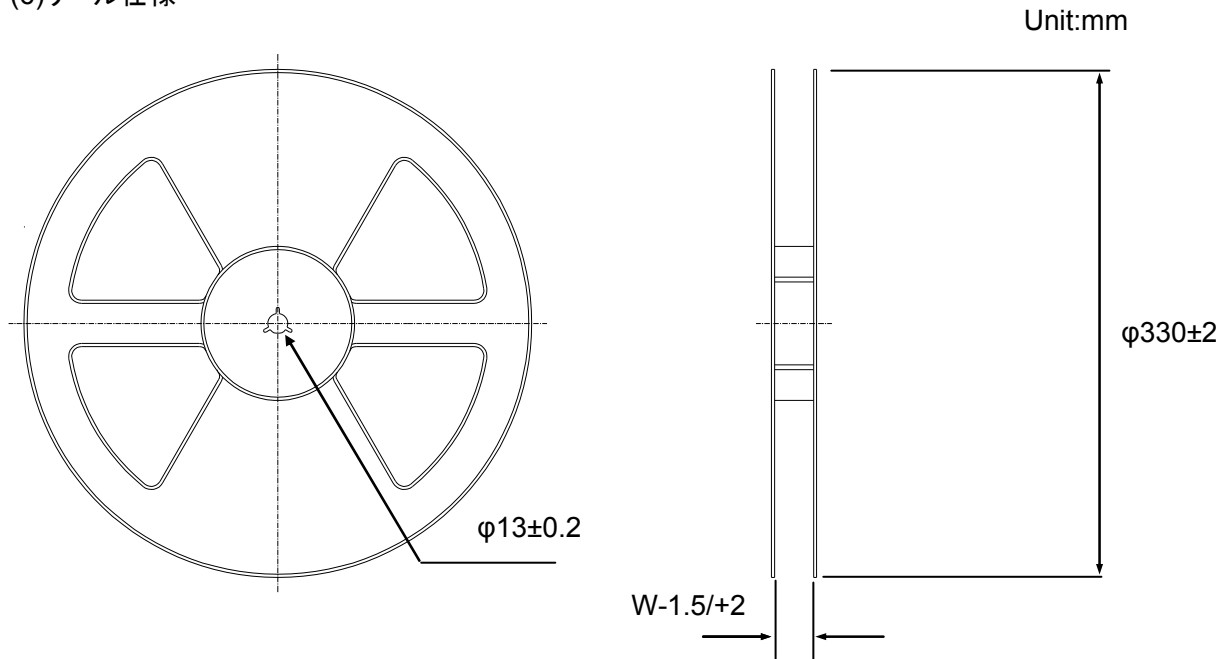
TAIYO YUDEN

WYSBMVGX4

TAIYO YUDEN

Control No. HD-BB-A091234	(3/3)	Control name 梱包仕様書
------------------------------	-------	-----------------------

(6) リール仕様



Tape wide	8mm	12mm	16mm	24mm	32mm	44mm
W	9.4mm	13.4mm	17.4mm	25.4mm	33.4mm	45.4mm

(7) テーピング性能

エンボステープ、トップカバーテープともに、引出し方向に 10N の力を加えた場合に、これに耐える事。

トップカバーテープの剥離強度は、角度 165~180 度に保ち、300mm/min のスピードでトップカバーテープを引っ張ったとき、0.1~1.3N とする。

(8) 備考

1リール中の部品の欠落は 2 個までとする。

TAIYO YUDEN